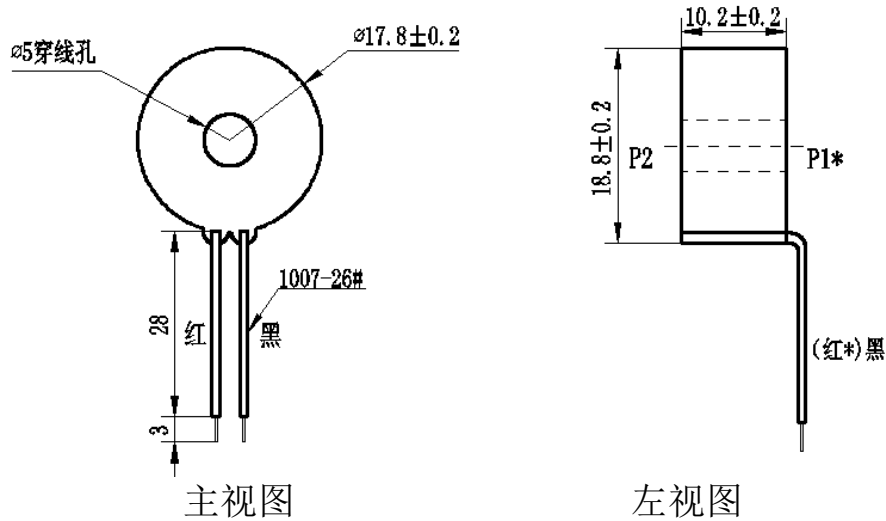


ZMCT102W 精密电流互感器

ZMCT102W 电流互感器，体积小，精度高，一致性好，用于精确电流与功率的测量
结构参数：



主要技术参数：

产品型号	ZMCT102W
额定输入电流	5A
额定输出电流	2.5mA
变比	2000:1
相位差	≤30' (输入为 1A, 采样电阻为 100Ω)
线性范围	0~20A (采样电阻为 100Ω)
线性度	≤0.2%(5%点~120%点)
允许误差	-0.2%≤f≤+0.2% (输入为 1A, 采样电阻为 100Ω)
隔离耐压	4500V
用途	精确电流与功率的测量
密封材料	环氧树脂
安装方式	输出引线安装 (图纸的引线长度为常规长度)
工作温度	-40℃~+85℃

使用说明图：

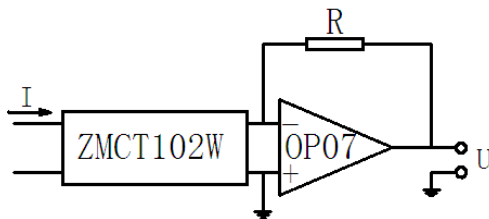


图 1

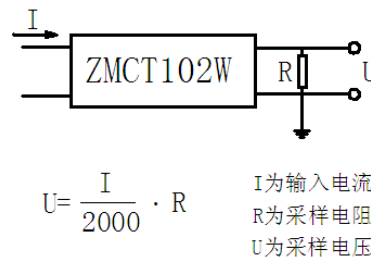


图 2

- 1、ZMCT102W 典型用法为有源输出（如图 1），R 为取样电阻。
- 2、产品可直接通过电阻取样，使用简单方便（如图 2）。