

YKS10S-NA 型无线模块

说明书

(V1.1)

元坤智造

目录

一、概述.....	1
二、基本性能.....	1
三、结构定义.....	1
四、PCB 封装.....	3
五、推荐原理设计.....	3
六、推荐射频设计.....	4
七、注意事项.....	4

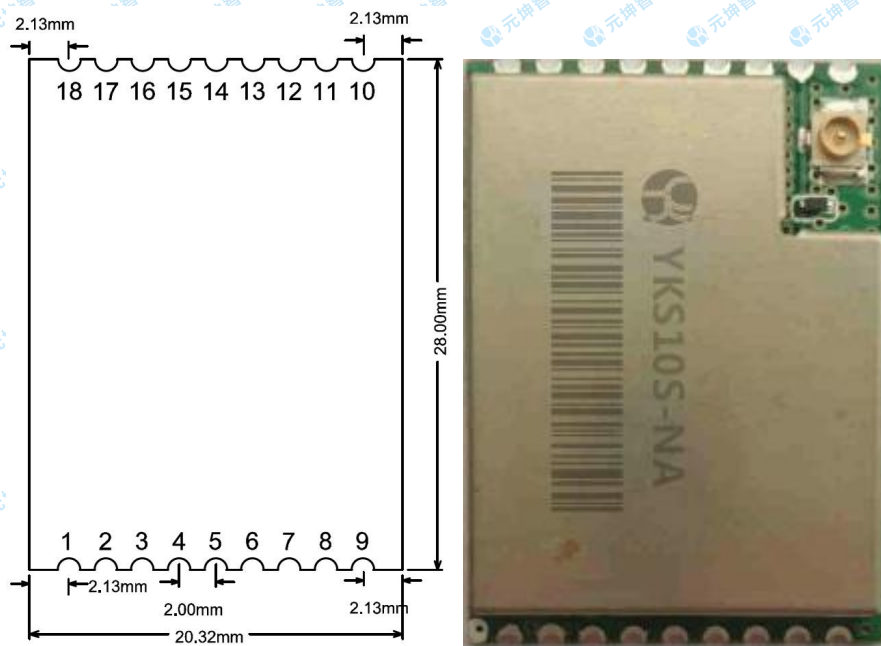
一、概述

YKS10S-NA 型无线模块是一款基于 SX1278 的具有 LoRa 直序扩频技术的高性能模块,灵活的邮票孔连接,具备超低功耗的硬件设计和细致调校过的射频性能,同时兼容设计了有功率放大器的版本,实现灵活的发送功率配置,增加了链路预算,给复杂的应用环境提供可靠的兼容方案。

二、基本性能

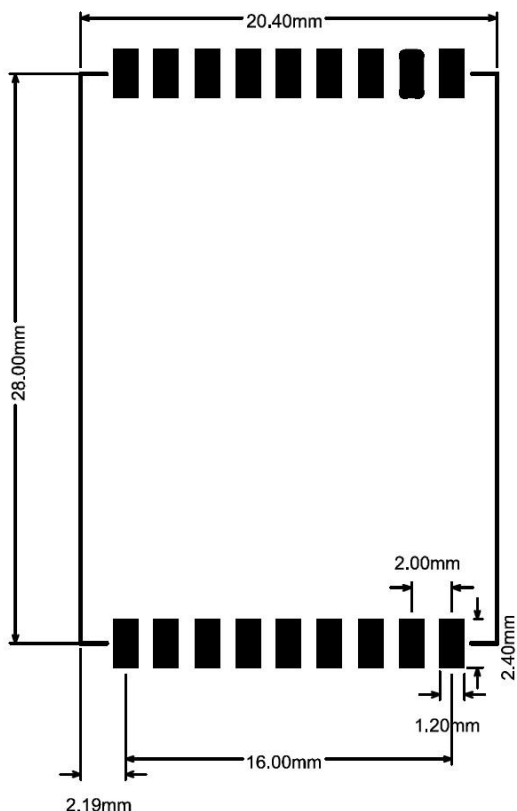
类别	描述	备注
频段	470MHz-510MHz	可配置成其他频段
最大发送功率	100mW	3.3V/110mA
最大发送功率(带功率放大器)	250mW	3.3V/40mA 5V/200mA
调制方式	FSK,GFSK, MSK, GMSK, LoRa, OOK	
接收灵敏度	-113 dBm	GFSK, BT=0.5 FDA=20KHz BR=10Kbps
	-129 dBm	LoRa FDA=125KHz SF=9
工作电压	1.8-3.6V	
工作温度	-40 °C ~ +80°C	
工作湿度	10%~90%, 无冷凝	
存储温度	-40 °C ~ +115°C	

三、结构定义

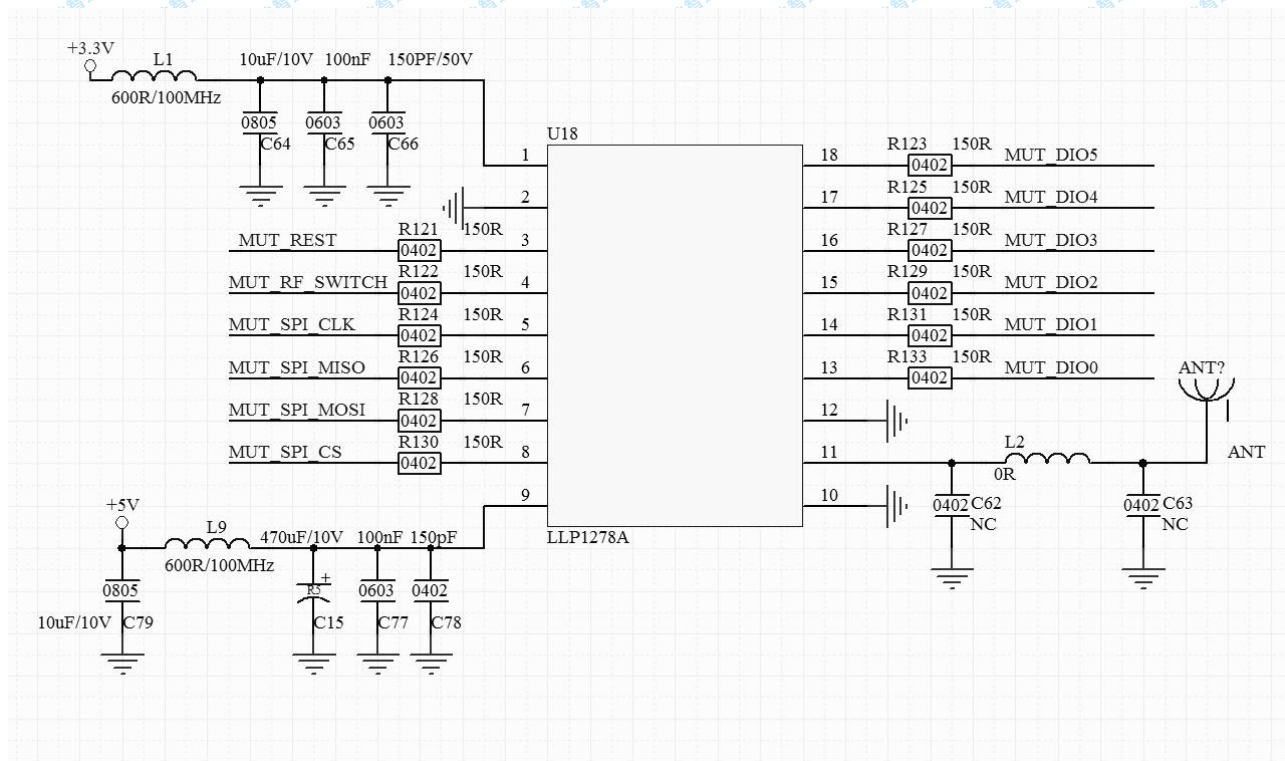


管脚序号	定义	功能
1	3.3V	模块主电源输入, 电压: 3.3V, 电流 150mA, 纹波小于 50mV
2	GND	电源地
3	RESET	模块复位脚, 低电平有效
4	RF SWITCH CONTRL	射频开关控制脚, 高电平处于发送状态, 低电平处于接收状态
5	SPI_CLK	
6	SPI_MISO	
7	SPI_MOSI	
8	SPI_CS	
9	5V	功率放大器电源输入, 电压: 5V, 最大电流 300mA, 纹波小于 50mV; 此管脚只有在有功率放大器的版本有效
10	GND	电源地
11	ANT	天线接口, 特性阻抗 50 欧, 可选配 IPEX 母座
12	GND	电源地
13	DIO_0	
14	DIO_1	
15	DIO_2	
16	DIO_3	
17	DIO_4	
18	DIO_5	

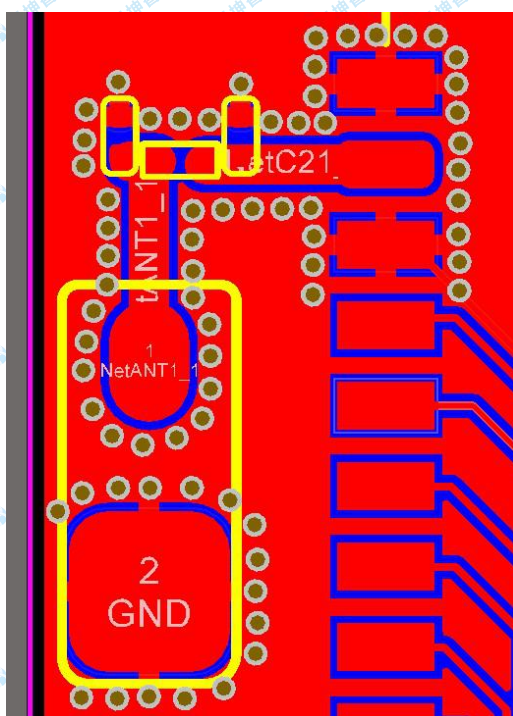
四、PCB 封装



五、推荐原理设计



六、推荐射频设计



射频区域的 layout 需要做 50 欧姆特性阻抗控制，在典型的 2 层 PCB 设计中，1.6mm 厚度的 FR4 板材，射频走线宽度为 1mm，走线与铺铜之间间距 0.2mm，走线周围铺满地孔。射频走线远离各种电源和高速线，避免产生干扰。

七、注意事项

1. 模块的包装、储存应符合 GB/T 15464《仪器仪表包装通用技术条件》有关规定。运输过程中，应避免摔掷、雨淋、强烈热辐射和腐蚀物的侵蚀。
2. 保存模块应在原包装内，保存的环境温度为 $-40^{\circ}\text{C}\sim+70^{\circ}\text{C}$ ，相对湿度不超过 85%，空气中无腐蚀性气体。
3. 模块不应长时间裸露在空气中，避免接口的氧化。

敬告顾客

由于我们的宗旨是不断地更新我们的产品，本使用说明书就产品的特性、组成及设计电路等方面与实际上提供的设备会有差异。一般我们会及时地提供修正附页，可正确地符合您的设备系列的要求。如果未能及时提供修正附页，敬请您咨询本公司服务部门，会给您满意的答复。

元坤智造

电话：400-618-9990

传真：010-62106430

网址：www.ic112.com

邮箱：sales@yuankun24.com

地址：北京市海淀区中关村大街32号和盛嘉业大厦10层1008-1010