

# 产品规格书

编 号

PB003

版 本 号

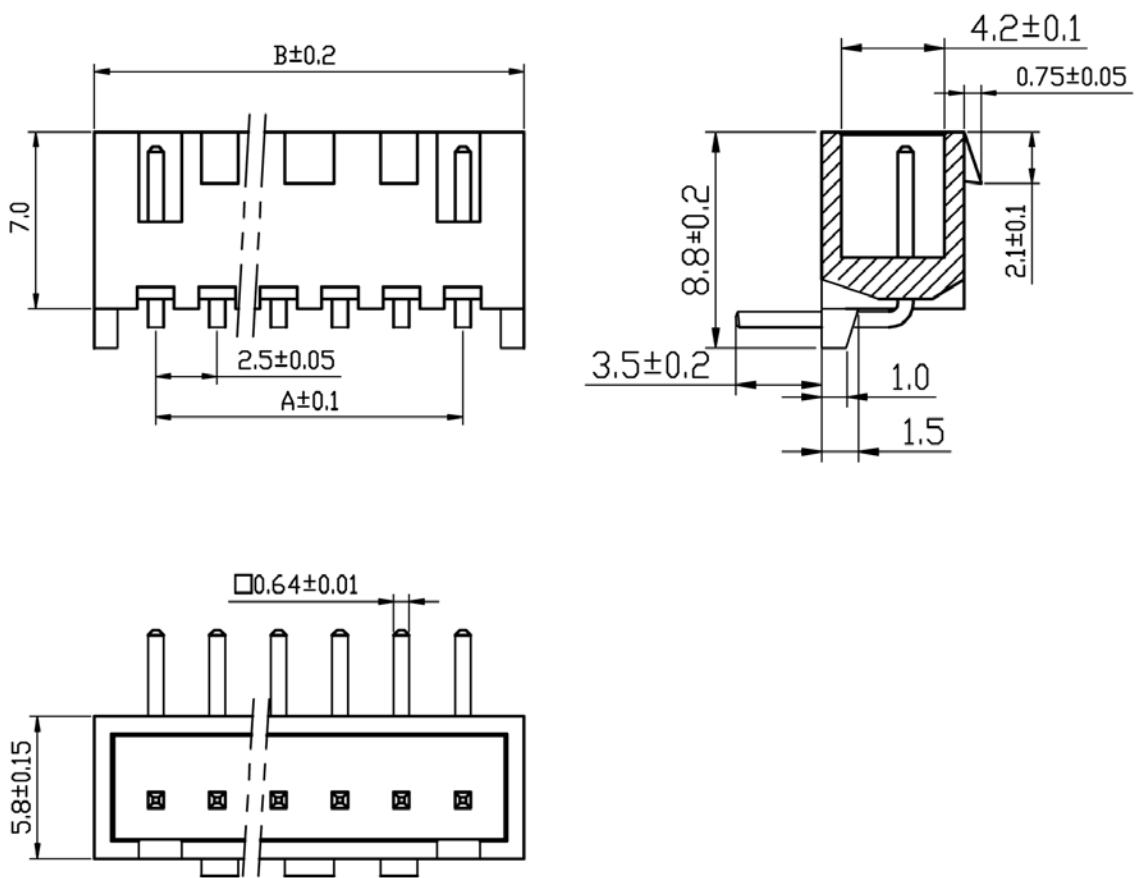
25

产品名称

XHB 线对板连接器

产品编号

## 连接器（直式）



物料名称	物料号	A	B	物料名称	物料号	A	B
XHB-2AW		2.5	7.6	XHB-9AW		20.0	25.1
XHB-3AW		5.0	10.1	XHB-10AW		22.5	27.6
XHB-4AW		7.5	12.6	XHB-11AW		25.0	30.1
XHB-5AW		10.0	15.1	XHB-12AW		27.5	32.6
XHB-6AW		12.5	17.6	XHB-13AW		30.0	35.1
XHB-7AW		15.0	20.1	XHB-14AW		32.5	37.6
XHB-8AW		17.5	22.6				

制 订

审 核

批 准

# XHB 产品规格书

编 号

PB003

版 本 号

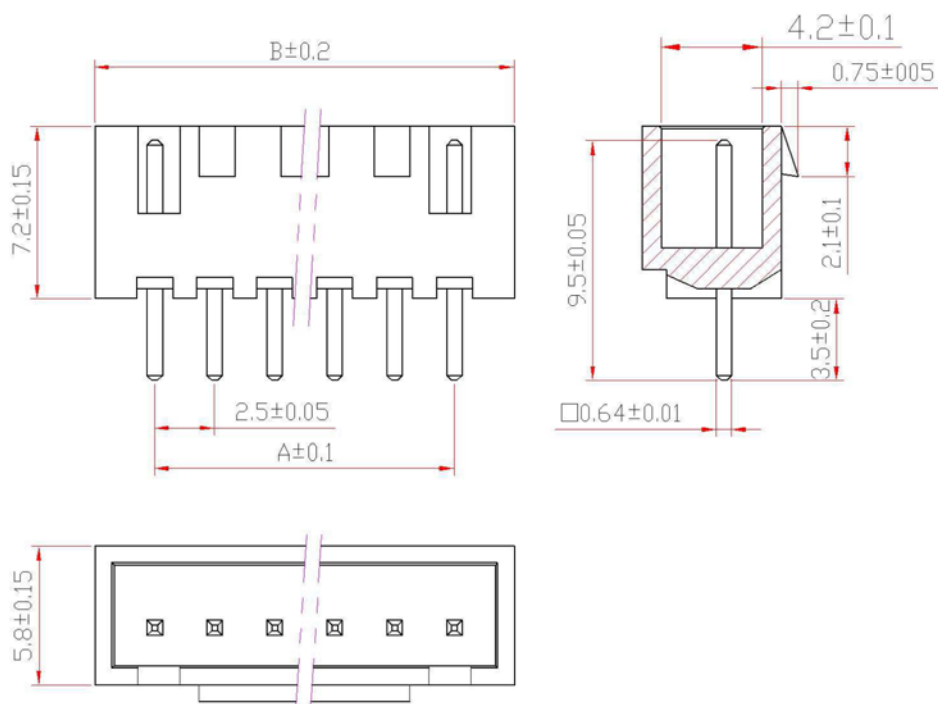
25

产品名称

XHB 线对板连接器

产品编号

## 连接器（直式）



物料名称

物料号

A

B

物料名称

物料号

A

B

XHB-2A

2.5

7.6

XHB-9A

20.0

25.1

XHB-3A

5.0

10.1

XHB-10A

22.5

27.6

XHB-4A

7.5

12.6

XHB-11A

25.0

30.1

XHB-5A

10.0

15.1

XHB-12A

27.5

32.6

XHB-6A

12.5

17.6

XHB-13A

30.0

35.1

XHB-7A

15.0

20.1

XHB-14A

32.5

37.6

XHB-8A

17.5

22.6

制 订

审 核

批 准

# 产品规格书

编 号

PB003

版 本 号

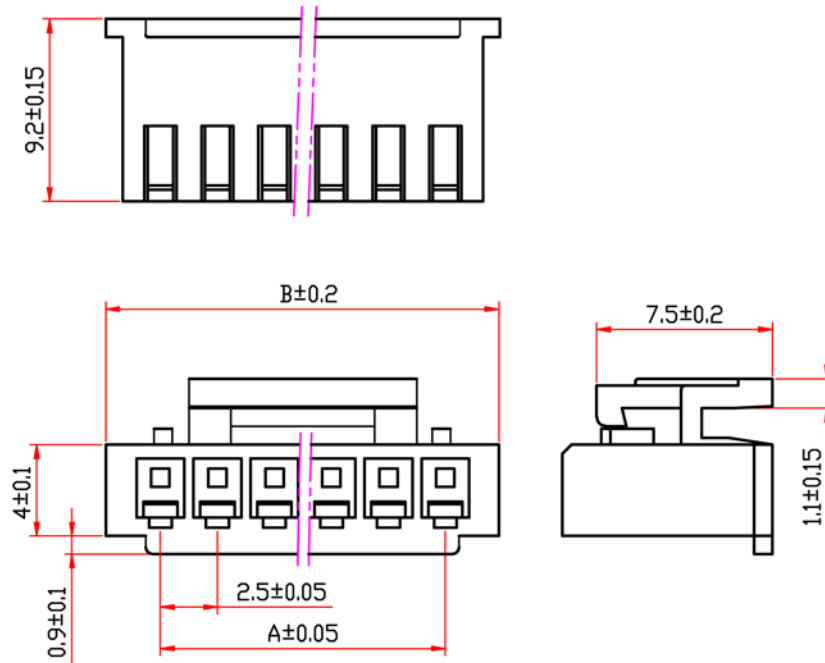
25

产品名称

XHB 线对板连接器

产品编号

## 连接器



物料名称	物料号	A	B	物料名称	物料号	A	B
XHB-2Y		2.5	7.3	XHB-9Y		20.0	24.8
XHB-3Y		5.0	9.8	XHB-10Y		22.5	27.3
XHB-4Y		7.5	12	XHB-11Y		25.0	29.8
XHB-5Y		10.0	14.8	XHB-12Y		27.5	32.3
XHB-6Y		12.5	17.3	XHB-13Y		30.0	34.8
XHB-7Y		15.0	19.8	XHB-14Y		32.5	37.3
XHB-8Y		17.5	22.3				

制 订

审 核

批 准