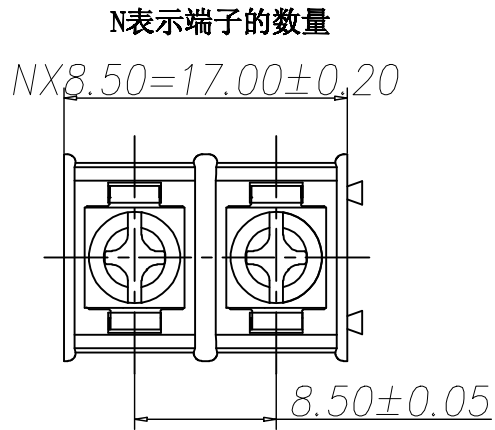
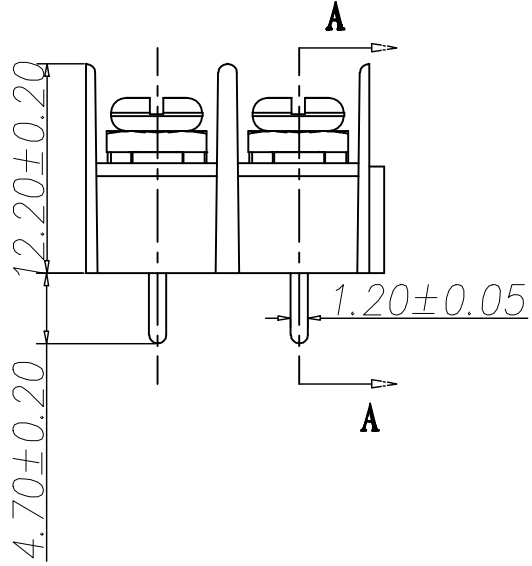


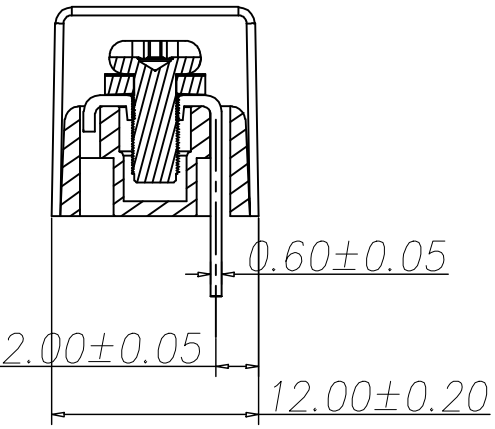
编号	修改原因	制图	审核	批准



材质及规格处理：
 塑件：PA66 UL 94V-0
 端子：黄铜，0.6厚 镀锡
 螺丝：钢，M3镀镍
 性能：
 额定电压/电流：300V/20A
 使用温度：-40℃~+105℃
 耐电压：AC2000V/Min
 绝缘阻抗：500MΩ/DC500V
 适用线径：22~12AWG
 最大锁紧扭力：10kg/cm
 编码原则



剖面 A-A



WJ8500 - X X X X X

- 客户下板内型 V:180°
- 胶芯颜色
1: 灰色 2: 蓝色
3: 黑色 4: 绿色
- 端子电镀规格
0: 半金锡 6: 全锡
Z: 镀锌
- 零件型号
S: 公头 P: 母座
- 产品Pin数
02 03--12

尺寸公差:		角度公差:	
.X ±0.1	.XX ±0.05	.X ±2°	.XX ±1°
.XXX ±0.01			
图纸类型	客户图纸		
比例	1:1	图页	1\1
图纸编号			

投影法		品名	WJ8500-8.5
单位	mm	产品系列	系列
纸张尺寸	A4	宁波万基特高电子有限公司	
		NINGBO WANJITEGAO CO.LTD	