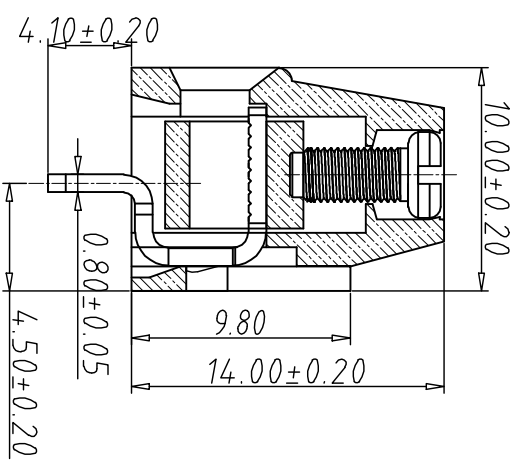
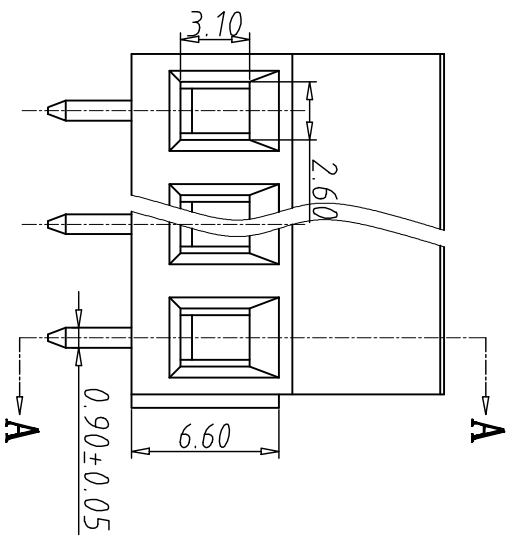
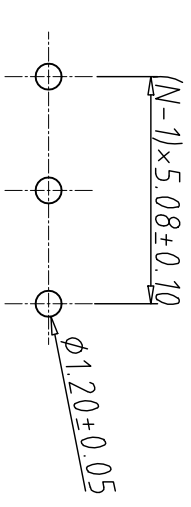


序号	修改原因	制图	审核	批准



剖面图 A-A



RECOMMEND PCB LAYOUT (TOLERANCE=±0.05)

- 材质及电镀
 螺丝: M2.5, 钢, 镀锌
 方块: 黄铜, 镀镍
 触点材料: 黄铜, 镀锡
 零件: PA66, UL94V-0
- 机械性能
 温度范围: -40° C+105° C
 瞬时温度: +250° C 5秒
- 电气性能
 额定电压: 300V
 额定电流: 10A
 接触电阻: 20mΩ
 绝缘电阻: 5000MΩ\1000V
 耐电压: AC2000V\1Min
 使用线径: 24-12AWG 2.5mm²
 扭力距: 0.4Nm (3.61b.in)
 剥线长度: 6-7mm

编码原则:
WJ500V-

- X X X X X X X X
- 客户下板类型 V:180°
- 胶芯颜色 2:蓝色 3:黑色 4:绿色 6:红色
- 端子电镀规格 0:半金锡 6:全锡
- Z:镀锡
- 零件型号 S:公头 P:母座
- 产品Pin数 02/03-24

尺寸公差:		角度公差:		投影法		品名	
X, .X	±0.20	X, .X	±2°	第一角	mm	欧式接线端子	间距5.08MM
.XX	±0.15	.XX	±1.5°	第三角	A4	产品系列	WJ500V系列
.XX	±0.10	.XX	±1°	比例	1:1	图页	1\1
图纸类型		客户图纸		图纸编号		图纸编号	