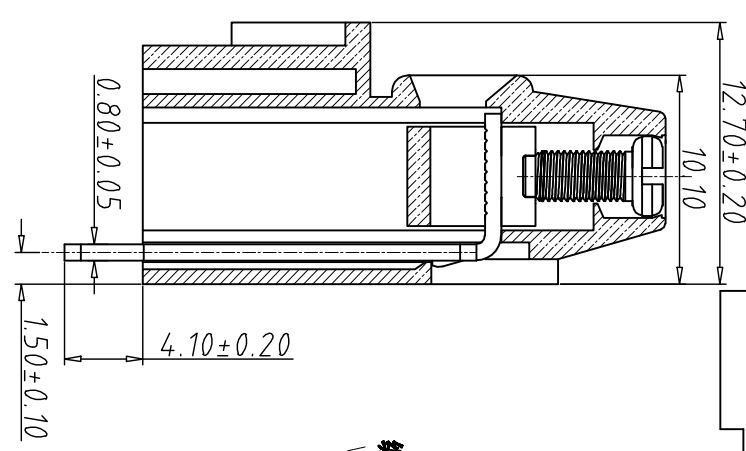
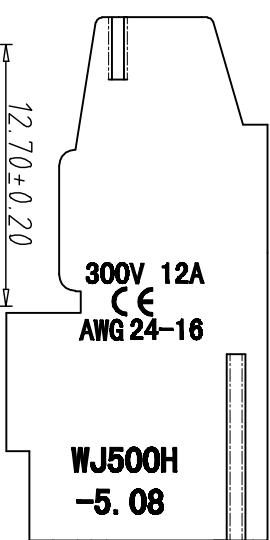
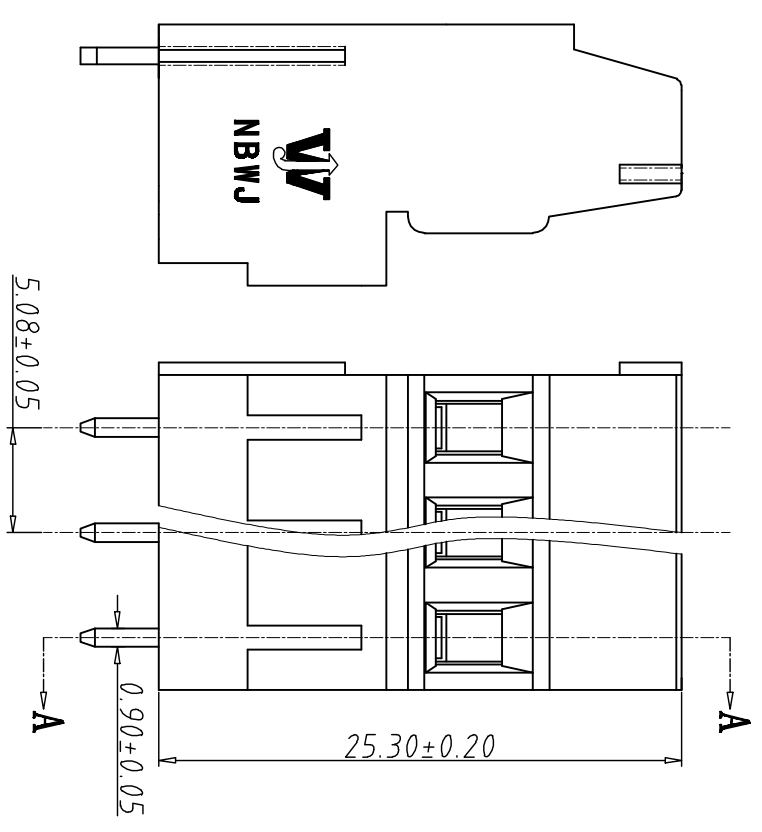
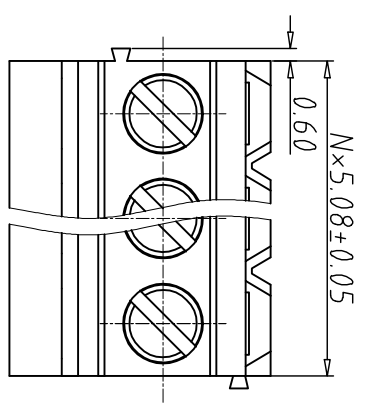


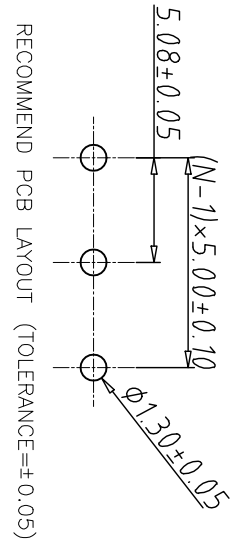
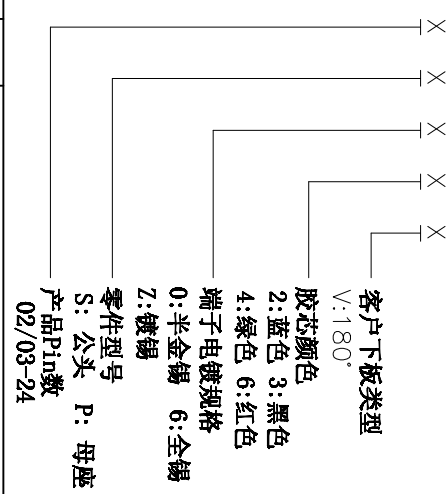
编号	修改原因	制图	审核	批准



剖面图 A-A

- 材质及电镀
 螺丝: W2.5, 钢, 镀锌
 方块: 黄铜, 镀镍
 触点材料: 黄铜, 镀锡
 塑件: PA66, UL94V-0
- 机械性能
 温度范围: -40° C+105° C
 瞬时温度: +250° C 5秒
- 电气性能
 额定电压: 300V
 额定电流: 12A
 接触电阻: 20mΩ
 绝缘电阻: 5000MΩ\1000V
 耐电压: AC2000V\1Min
 使用线径: 24-16AWG 2.5mm²
 扭力距: 0.4Nm (3.6lb. in)
 剥线长度: 6-7mm

编码原则:



RECOMMEND PCB LAYOUT (TOLERANCE=±0.05)

尺寸公差:		角度公差:		投影法		品名	
X.	±0.20	X.	±2°	第一角	mm	WJ500H系列	欧式接线端子
.X	±0.15	.X	±1.5'	第三角	A4	WJ500H系列	间距5.08MM
.XX	±0.10	.XX	±1'	1:1	1\1		
图纸类型	客户图纸	图页	1\1	图纸编号			