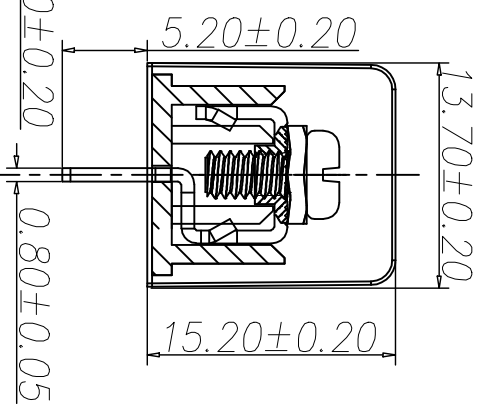
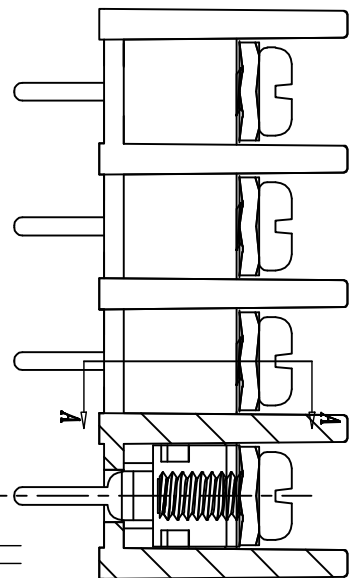
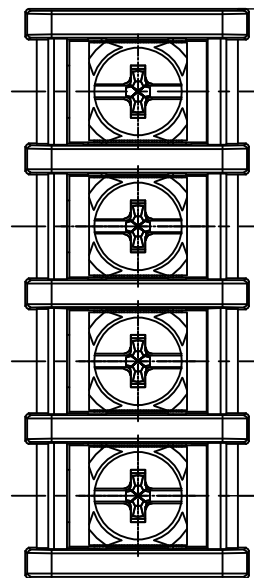
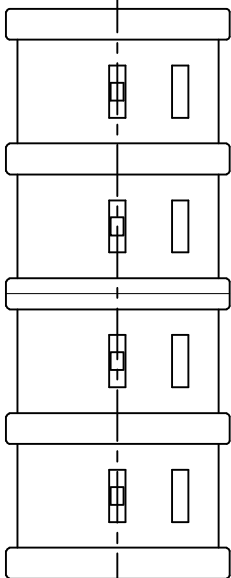


$N \times 8.25 + 1.8 = 34.80 \pm 0.20$   
 $(N-1) \times 8.25 \pm 0.15$



**NBWJ**  
**WJ35**  
**300V**  
**20A**



**22~12 AWG**  
**2.5mm<sup>2</sup>**

序号	修改原因	制图	审核	日期

**材质及规格处理**  
 塑件: PA66 UL 94V-0  
 端子: 黄铜, 0.7厚 镀锡  
 螺丝: 钢, M3镀锌

**性能**  
 额定电压/电流: 300V/20A  
 使用温度: -40℃~+105℃  
 耐电压: AC2000V/Min  
 绝缘阻抗: 500MΩ/DC500V  
 适用线径: 22~12AWG 2.5mm<sup>2</sup>  
 最大锁紧扭力: 0.5N.m 4.4lb.in

**编码原则**  
 WJ35C-B - X X X X X X

**客户下板类型**  
 V: 180度  
 胶芯颜色 2: 蓝色  
 1: 灰色 3: 黑色 4: 绿色  
 端子电镀规格 6: 全锡  
 0: 半金锡 7: 镀锌  
 零件型号 S: 公头 P: 母座  
 产品Pin数 02-24

**尺寸公差:**  
 X ±0.1  
 .XX ±0.05  
 .XXX ±0.01

**角度公差:**  
 X ±2°  
 .X ±1.5°  
 .XX ±1°

**图例类型** 客户图例  
 比例 1:1  
 图例编号

投影法	单位	品名	产品系列	WJ35C-B系列
第一角	mm	美日式接线端子	A4	间距7.62MM

**NBWJ**  
**宁波康奈克斯电气有限公司**  
 Ningbo Kangnex Electric Co., Ltd