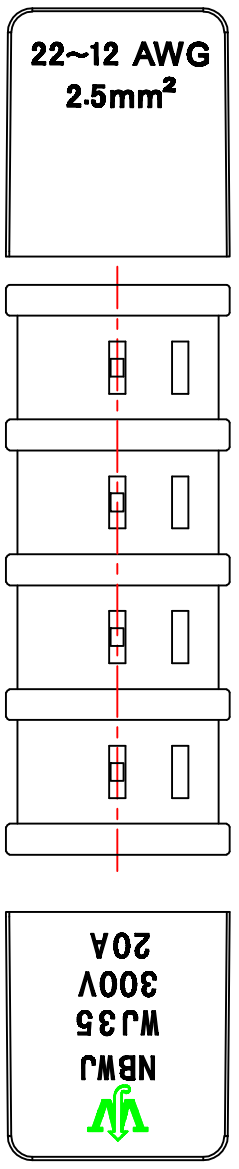
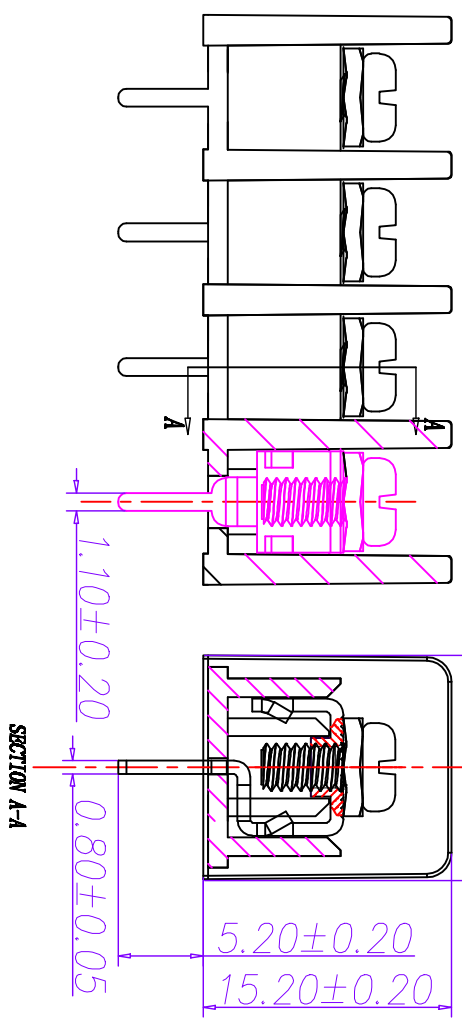
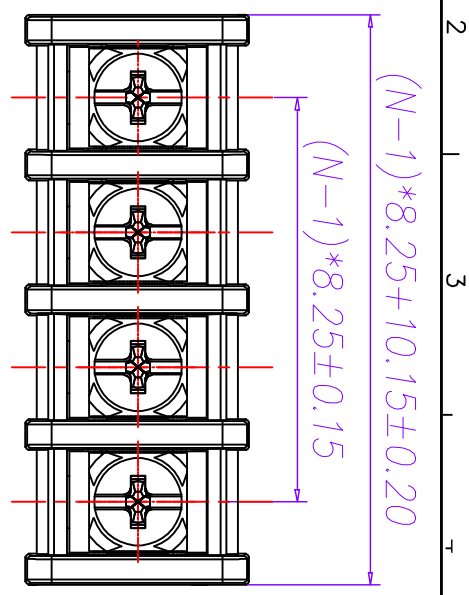


此商品对应的规格参数是：WJ35C-B-5P 环保/脚距 8.2mm

序号	修改原因	制图	审核	日期



材质及规格处理
 塑件: PA66 UL 94V-0
 端子: 黄铜, 0.7厚 镀锡
 螺丝: 钢, M3镀锌

性能
 额定电压/电流: 300V/20A
 使用温度: -40℃~+105℃
 耐电压: AC2000V/Min
 绝缘阻抗: 500MΩ/DC500V
 适用线径: 22~12AWG 2.5mm²
 最大锁紧扭力: 0.5N.m 4.4lb.in

编码原则
 WJ35C-B - X X X X X X

客户下板类型
 V: 180度
 胶芯颜色
 1: 灰色 2: 蓝色
 3: 黑色 4: 绿色
 端子电镀规格
 0: 半金锡 6: 全锡
 7: 镀锌
 零件型号
 S: 公头 P: 母座
 产品Pin数
 02-24

尺寸公差:		角度公差:		投影法	单位	品名
X	±0.1	X	±2°	第一角	mm	WJ35C-B
.XX	±0.05	.X	±1.5°	第二角	A4	系列
.XXX	±0.01	.XX	±1°	第三角		
图例类型	客户图例	图例	1\1			
比例	1:1					
图例编号						