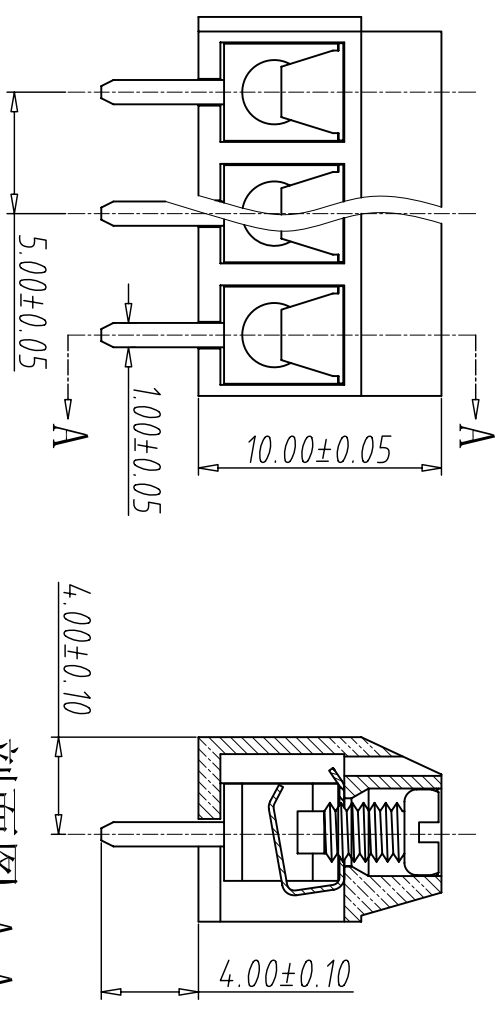
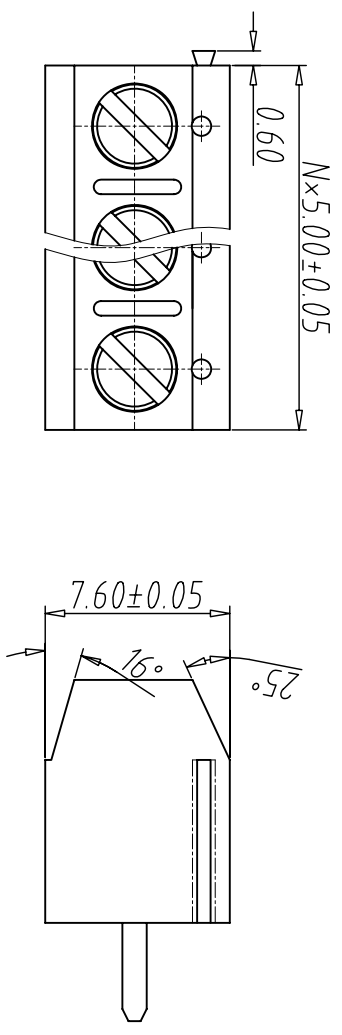
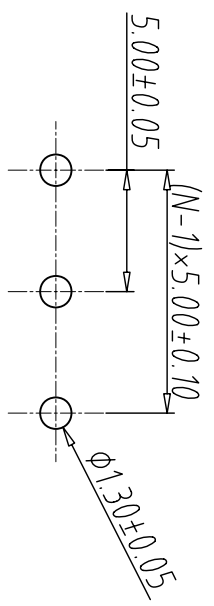


5	6	7	8
编号	修改原因	制图	审核



剖面图 A-A

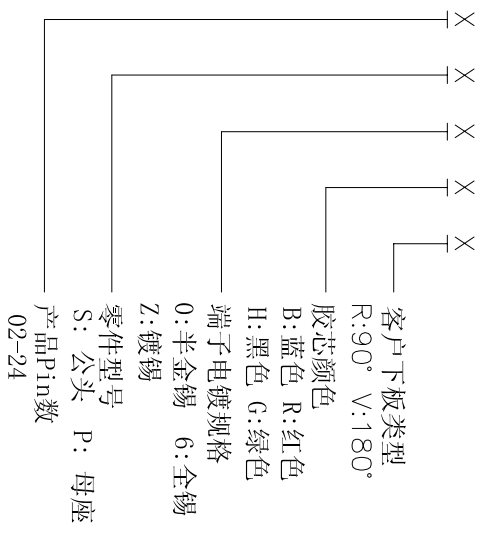


RECOMMEND PCB LAYOUT (TOLERANCE=±0.05)

- 材料及电镀
 螺丝: M2.5, 钢, 镀锌
 簧片: 磷青铜, 镀镍
 触点材料: 黄铜, 镀镍
 塑件: PBT, UL94V-0
- 机械性能
 温度范围: -30° C+120° C
 瞬时温度: +250° C 5秒
- 电气性能
 额定电压: 300V
 额定电流: 15A
 接触电阻: 20mΩ

绝缘电阻: 5000MΩ\1000V
 耐电压: AC1500V\1min
 使用线径: 22-14AWG 1.5mm²
 扭力距: 0.4Nm (3.6lb. in)
 剥线长度: 4.5-5mm

编码原则:
 WJ301V, WJ301R -



尺寸公差:
 X. ±0.20
 .X ±0.15
 .XX ±0.10

角度公差:
 X. .X
 .XX ±1.5°
 ±1°

图纸类型	客户图纸	图页	1\1
比例	1:1		
图纸编号			

投影法	单位	品名	欧式接线端子 间距5.00MM
第一角	mm	产品系列	WJ301V系列

WJ
NINGBO WANJITEGAO CO.LTD
宁波万基特高电子有限公司