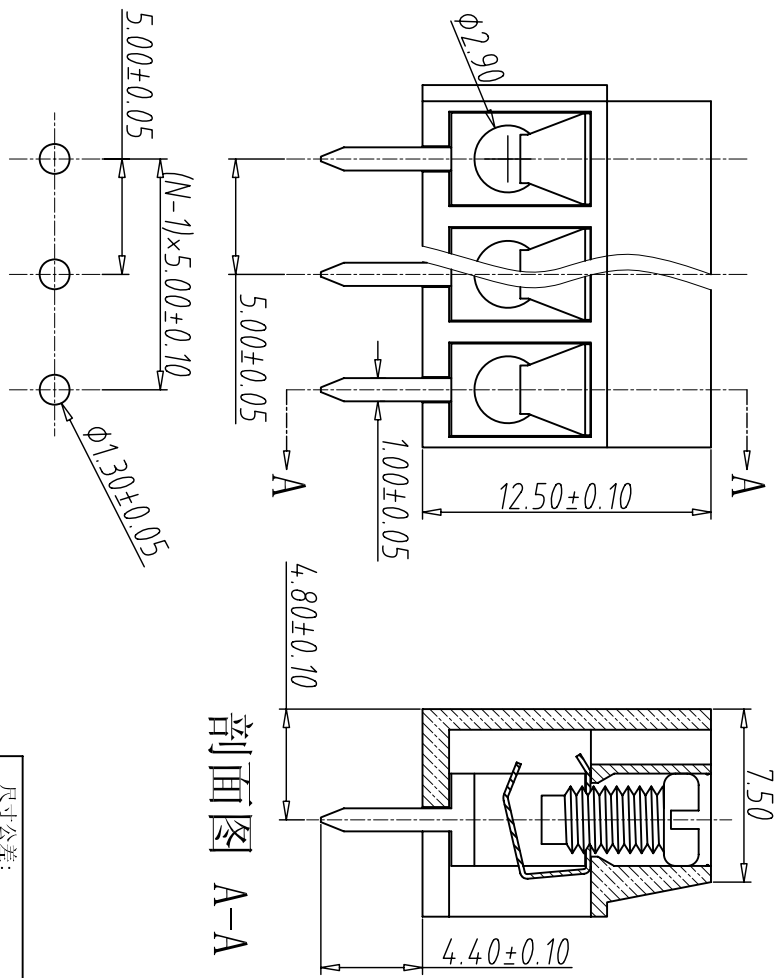
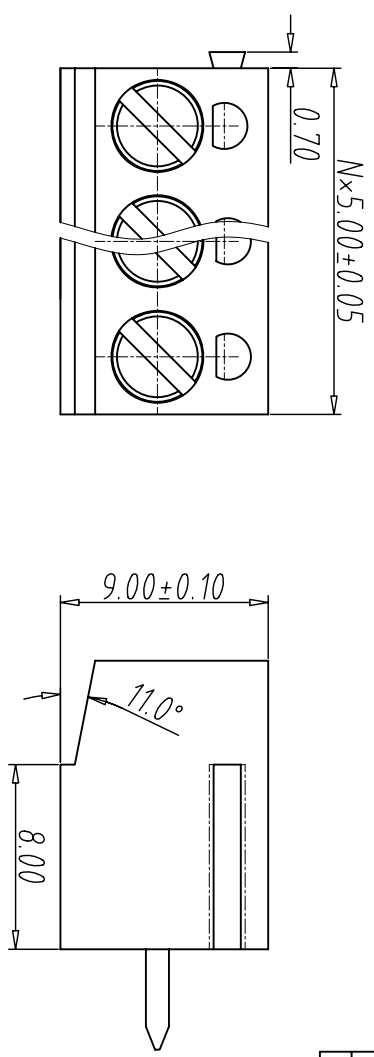


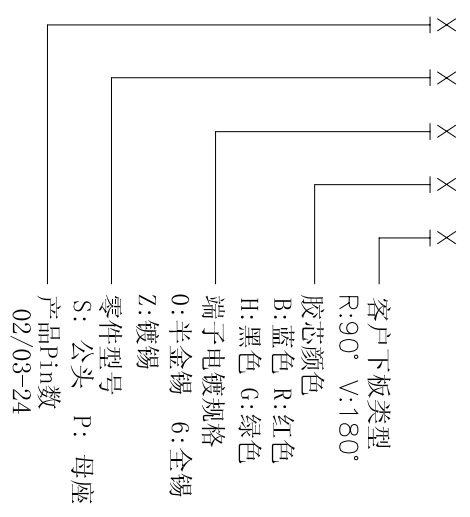
5	6	7	8
编号	修改原因	制图	审核



剖面图 A-A

- 材质及电镀
 螺丝：M3, 钢, 镀锌
 簧片：磷青铜, 镀镍
 触点材料：黄铜, 镀镍
 塑件：PBT, UL94V-0
- 机械性能
 温度范围：-30° C+120° C
 瞬时温度：+250° C 5秒
- 电气性能
 额定电压：300V
 额定电流：10A
 接触电阻：20mΩ
 绝缘电阻：5000MΩ\1000V
 耐电压：AC2000V\1Min
 使用线径：22-14AWG 2.5mm²
 扭力距：0.5Nm (4.51lb. in)
 剥线长度：4.5-5mm

编码原则：
WJ300V, WJ300R - X



RECOMMEND PCB LAYOUT (TOLERANCE=±0.05)

尺寸公差:	X. ±0.20	角度公差:	X. ±2°
	.X ±0.15		.X ±1.5°
	.XX ±0.10		.XX ±1°
图纸类型	客户图纸	图页	1\1
比例	1:1		
图纸编号			

投影法	品名	欧式接线端子
单位		间距5.00MM
纸张尺寸	A4	WJ300V 系列

WJ
NINGBO WANJITEGAO CO.LTD
宁波万基特高电子有限公司