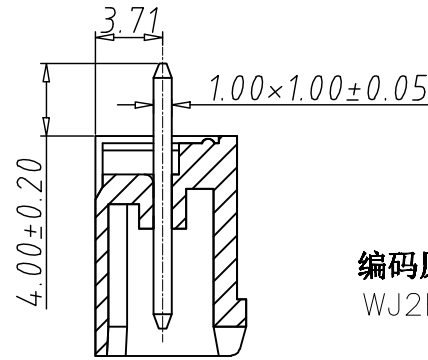
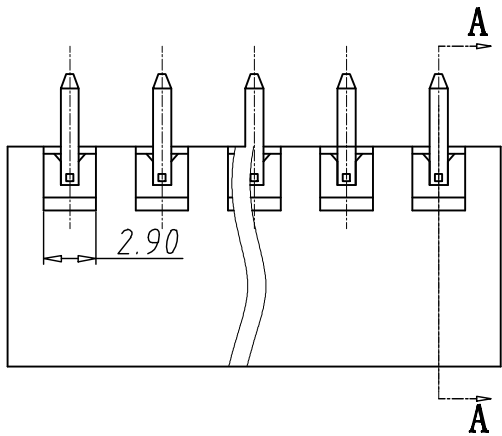
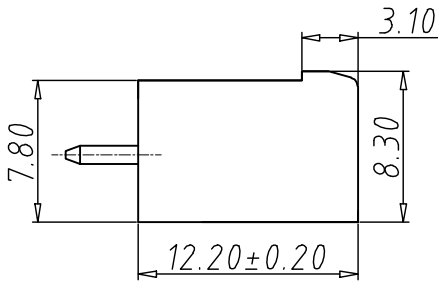
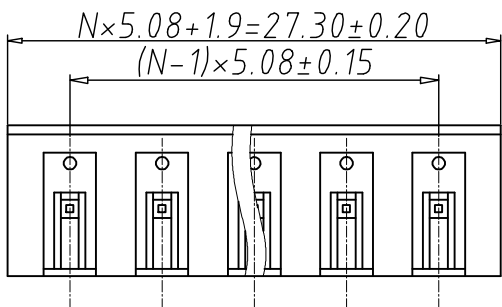
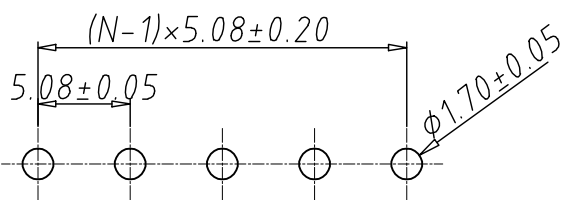
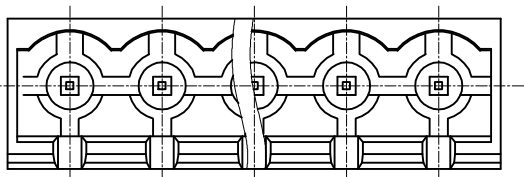


编号	修改原因	制图	审核	批准



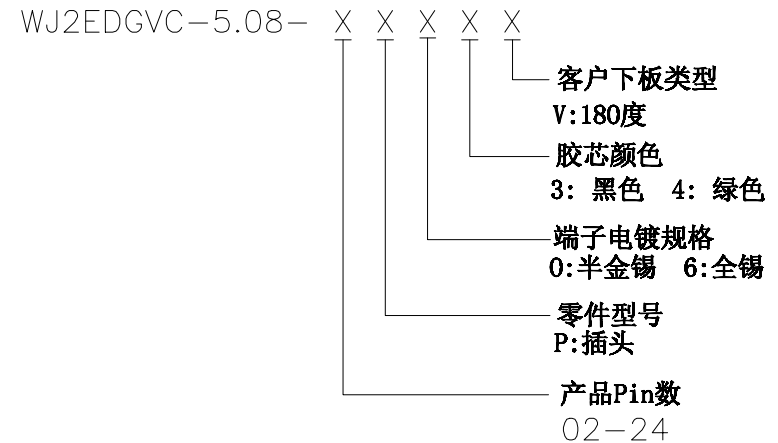
SECTION A-A



P.C.B.LAYOUT

- 材质及电镀  
焊针：黄铜，镀锡  
塑件：PA66 UL94V-0
- 机械性能  
温度范围：-40° C+130° C  
瞬时温度：+250° C 5秒
- 电气性能  
额定电压：300V  
额定电流：8A  
接触电阻：20mΩ  
绝缘电阻：5000MΩ\1000V  
耐电压：AC2000V\1Min

编码原则



尺寸公差:		角度公差:	
X, ±0.20	.X ±0.15	.XX ±0.10	
X, ±2'	.X ±1.5'	.XX ±1'	
图纸类型	客户图纸		
比例	1:1	图页	1\1
图纸编号			

投影法		品名	WJ2EDGVC-5.08
单位	mm	产品系列	WJ2EDGVC 系列
纸张尺寸	A4	宁波万基特高电子有限公司	
		NINGBO WANJITEGAO CO.LTD	