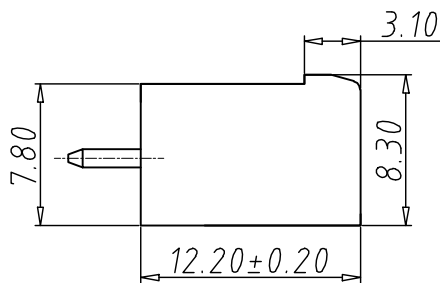
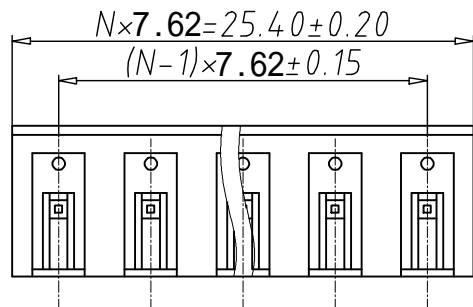
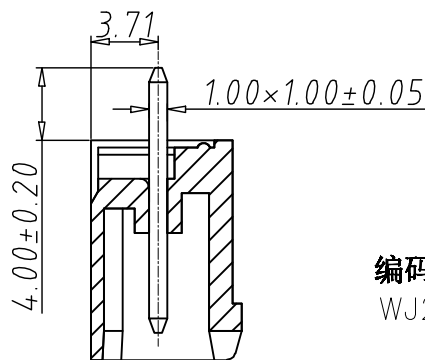
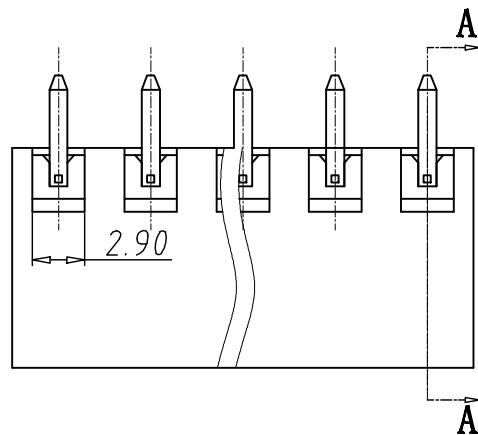


编号	修改原因	制图	审核	批准



- 材质及电镀
焊针：黄铜, 镀锡
塑件：PA66 UL94V-0
- 机械性能
温度范围：-40° C+130° C
瞬时温度：+250° C 5秒



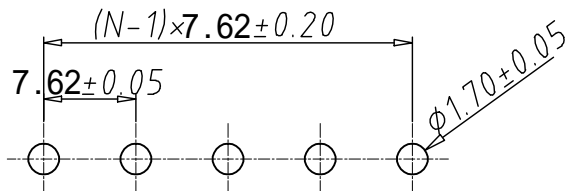
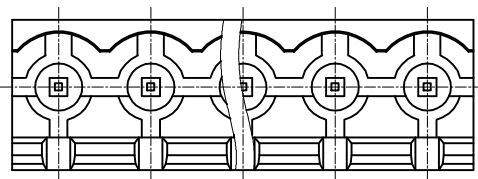
SECTION A-A

- 电气性能
额定电压：300V
额定电流：8A
接触电阻：20mΩ
绝缘电阻：5000MΩ\1000V
耐电压：AC2000V\1Min

编码原则

WJ2EDGV-7.62-X-X-X-X-X

- 客户下板类型
V:180度
- 胶芯颜色
3: 黑色 4: 绿色
- 端子电镀规格
0:半金锡 6:全锡
- 零件型号
P:插头
- 产品Pin数
02-24



P.C.B.LAYOUT

尺寸公差:		角度公差:	
X.	±0.20	X.	±2'
.X	±0.15	.X	±1.5'
.XX	±0.10	.XX	±1'

图纸类型	客户图纸		
比例	1:1	图页	1\1
图纸编号			

投影法	品名
第一角投影	WJ2EDGV-7.62
单位	mm
纸张尺寸	A4
产品系列	WJ2EDGV 系列

宁波万基特高电子有限公司
NINGBO WANJITEGAO CO.LTD