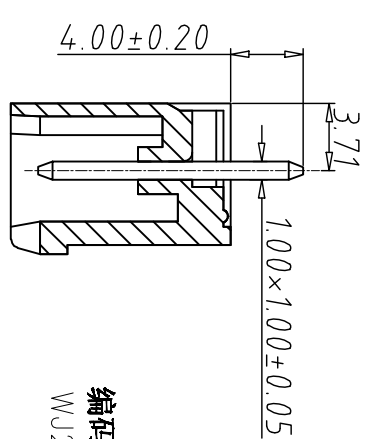
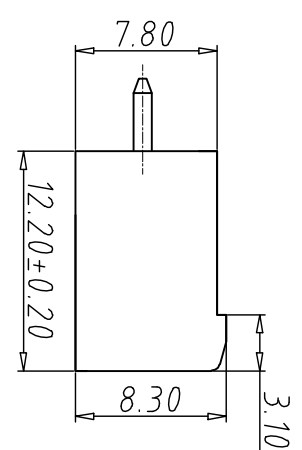
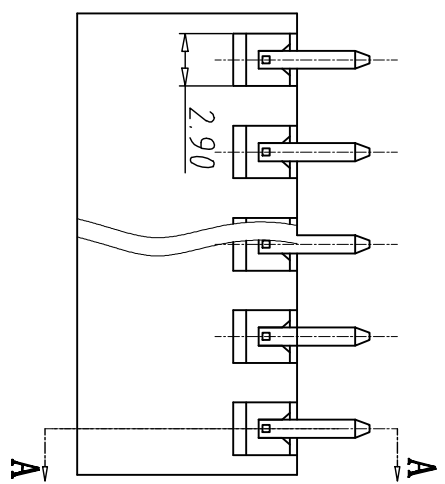
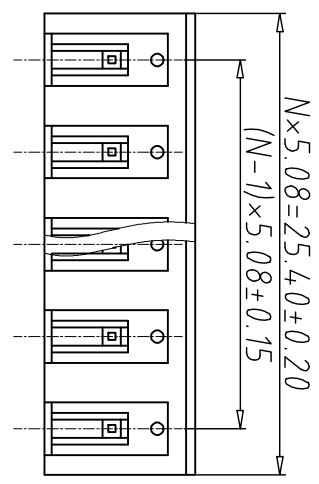
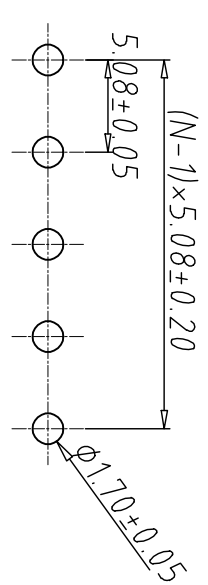


1	2	3	4	5	6	7	8
编号	修改原因	制图	审核	批准			



SECTION A-A



P.C.B. LAYOUT

尺寸公差:	角度公差:
X, ±0.20	X, ±2'
.X, ±0.15	.X, ±1.5'
.XX, ±0.10	.XX, ±1'
图版类型	客户图版
比例	1:1
图版编号	图页
	1\1

宁波万基特高电子有限公司
 NINGBO WANJITEGAO CO.LTD

投影法	品名	图版式样编号
第一角	WJ2EDGV系列	图版式样编号
单位	mm	图版式样编号
纸张尺寸	A4	图版式样编号

- 材质及电镀
焊针：黄铜，镀锡
塑件：PA66 UL94V-0
- 机械性能
温度范围：-40° C+130° C
瞬时温度：+250° C 5秒
- 电气性能
额定电压：300V
额定电流：8A
接触电阻：20mΩ
绝缘电阻：5000MΩ\1000V
耐电压：AC2000V\1min

编码原则
 WJ2EDGV-5.08- X X X X X

