

8	核准			
7	审核			
6	制图			
5	修改原因			
4	编号			

• 材质及电镀  
 焊针：黄铜，镀锡  
 塑件：PA66 UL94V-0

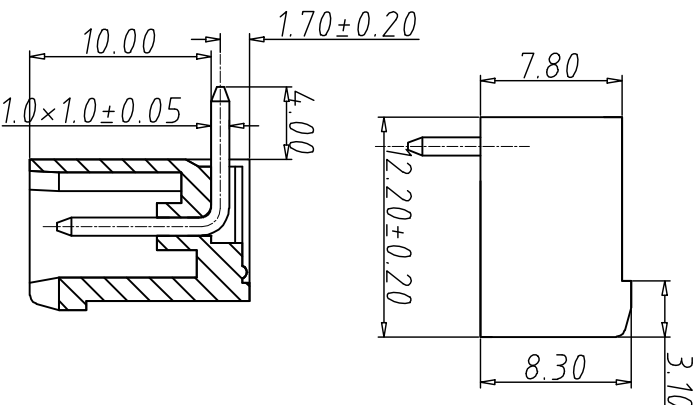
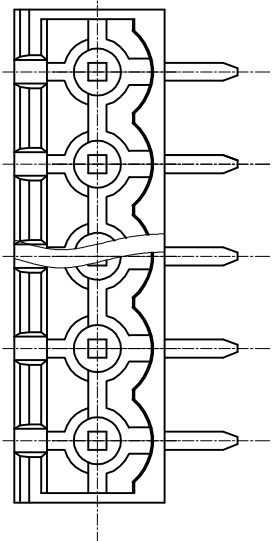
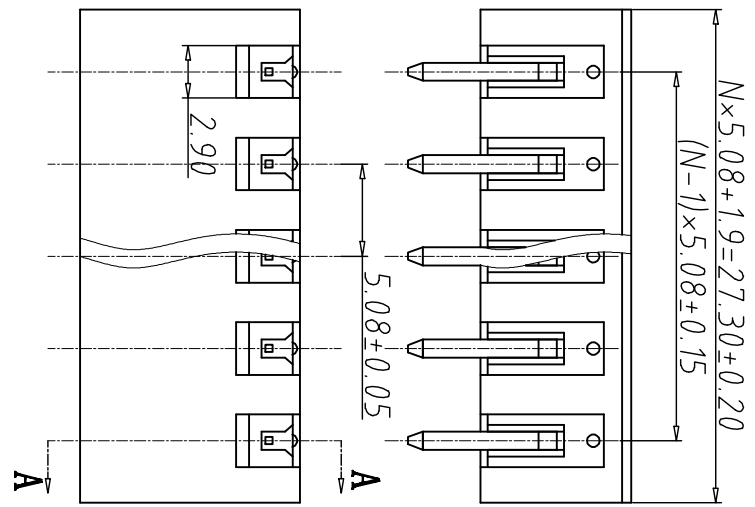
• 机械性能  
 温度范围：-40° C+130° C  
 瞬时温度：+250° C 5秒

• 电气性能  
 额定电压：300V  
 额定电流：15A  
 接触电阻：20mΩ  
 绝缘电阻：5000MΩ/1000V  
 耐电压：AC2000V\1min

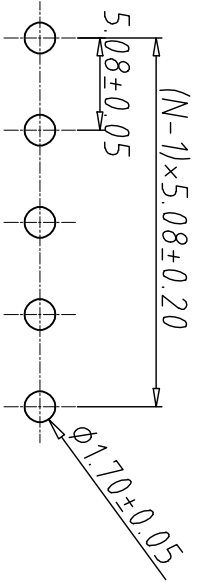
编码原则

WJ2EDGRC-5.08- X X X X X

- X X X X X 客户下板类型
- X X X X X R:90度折弯
- X X X X X 胶芯颜色
- X X X X X 3: 黑色 4: 绿色
- X X X X X 端子电镀规格
- X X X X X 0: 半金锡 6: 全锡
- X X X X X 零件型号
- X X X X X P: 插头
- X X X X X 产品Pin数
- X X X X X 02-24



SECTION A-A



P.C.B. LAYOUT

尺寸公差:	±0.20	角度公差:	±2°
X, .X	±0.15	X, .X	±1.5°
.XX	±0.10	.XX	±1°
图版类型	客户图版	图页	1\1
比例	1:1		
图版编号			

**宁波万基特高电子有限公司**  
 NINGBO WANJITEGAO CO.LTD  
 插拔式接线端子  
 同规格: 081MM  
 WJ2EDGRC系列  
 单位: mm  
 纸张尺寸: A4  
 品名: 插拔式接线端子  
 同规格: 081MM  
 WJ2EDGRC系列  
 单位: mm  
 纸张尺寸: A4