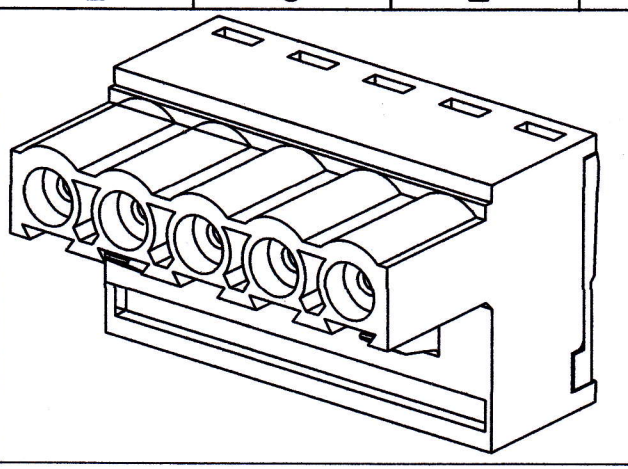


8	核准								
7	审核								
6	制图								
5	修改原因								
4	编号								

- 材质及电镀  
 螺丝: M2.5, 钢, 镀锌  
 簧片: 磷青铜, 镀镍  
 触点材料: 黄铜, 镀镍  
 塑件: PA66, UL94V-0
- 机械性能  
 温度范围:  $-40^{\circ}\text{C} + 105^{\circ}\text{C}$   
 瞬时温度:  $+250^{\circ}\text{C}$  5秒
- 电气性能  
 额定电压: 300V  
 额定电流: 15A  
 接触电阻: 20m $\Omega$   
 绝缘电阻: 5000M $\Omega$  \ 1000V  
 耐电压: AC2000V \ 1Min  
 使用线径: 24-12AWG 2.5mm<sup>2</sup>  
 扭力距: 0.4Nm (3.6Ib.in)  
 剥线长度: 7-8mm

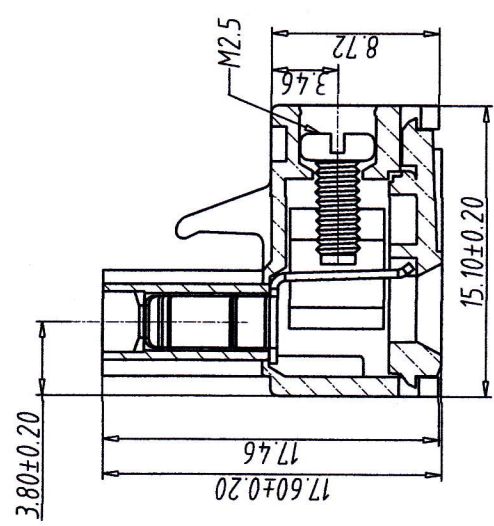
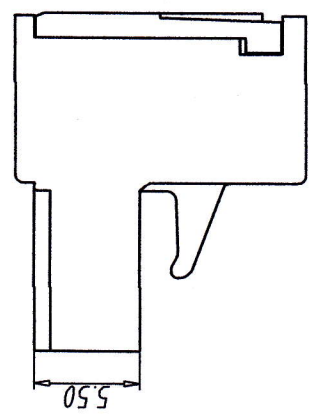


胶芯颜色  
 1: 灰色  
 2: 蓝色  
 3: 黑色  
 4: 绿色

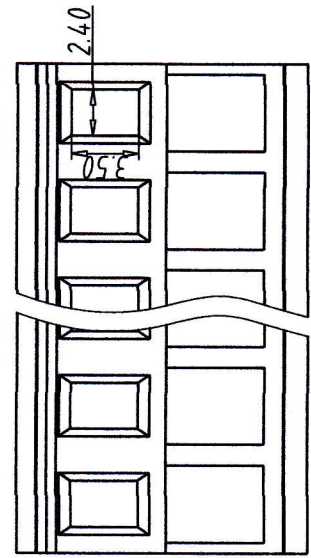
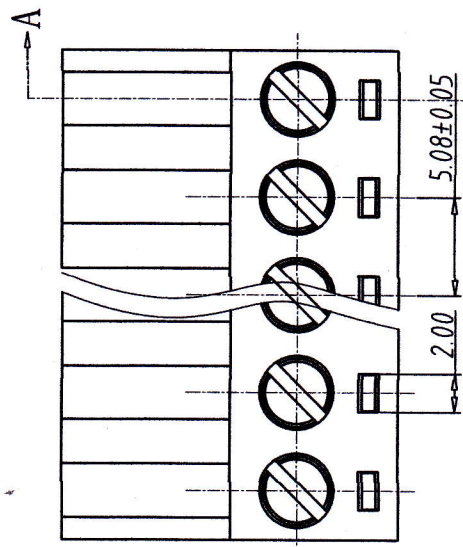
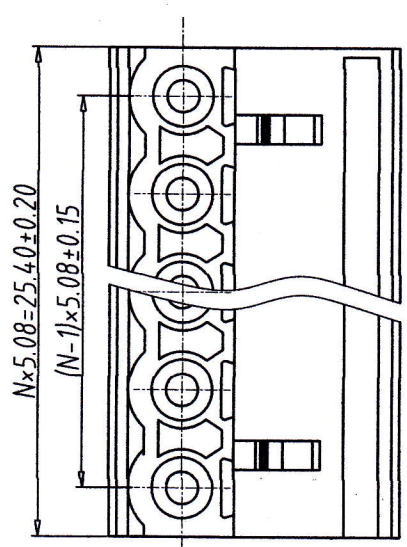
间距类型  
 1: 单间距  
 2: 双间距

产品Pin数  
 02-24

编码原则:  
 WJ2EDGK-5.08 - X - X - X



剖面图 A-A



尺寸公差:	±0.20	±2°
X.	.X	.XX
.XX	±0.15	±1.5°
.XX	±0.10	±1°
图纸类型	客户图纸	
比例	1:1	
图页	1 \ 1	
图纸编号		

投影法	第一角	品名	欧式接线端子
单位	mm	间距	5.08mm
纸张尺寸	A4	产品系列	WJ2EDGK 系列

**WJ** 宁波万基特高电子有限公司  
**WJZ** NINGBO WANJITEGAO CO.LTD