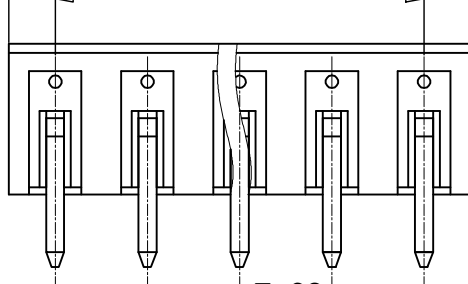
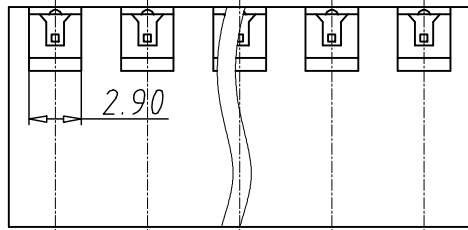


| | | | | |
|----|------|----|----|----|
| 编号 | 修改原因 | 制图 | 审核 | 批准 |
| | | | | |
| | | | | |

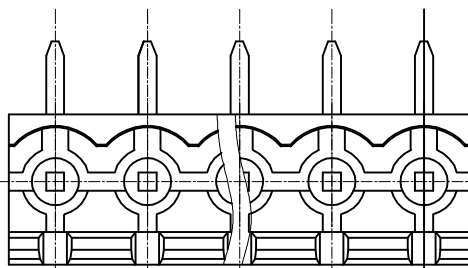
$N \times 7.62 = 25.40 \pm 0.20$
 $(N-1) \times 7.62 \pm 0.15$



7.62

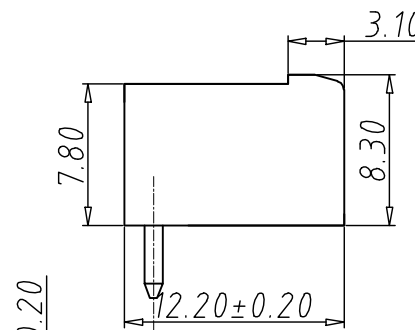


2.90

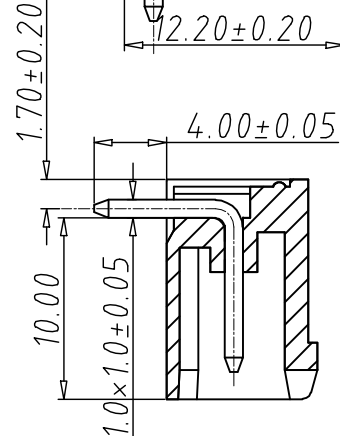


$(N-1) \times 7.62 \pm 0.20$
 7.62 ± 0.05
 $\phi 1.70 \pm 0.05$

P.C.B.LAYOUT



SECTION A-A



- 材质及电镀
 焊针：黄铜, 镀锡
 塑件：PA66 UL94V-0
- 机械性能
 温度范围：-40° C+130° C
 瞬时温度：+250° C 5秒
- 电气性能
 额定电压：300V
 额定电流：15A
 接触电阻：20mΩ
 绝缘电阻：5000MΩ\1000V
 耐电压：AC2000V\1Min

编码原则

WJ2EDGR-7.62- X X X X X

- 客户下板类型
- R:90度折弯
- 胶芯颜色
- 3: 黑色 4: 绿色
- 端子电镀规格
- 0: 半金锡 6: 全锡
- 零件型号
- P: 插头
- 产品Pin数
- 02-24

| | | | |
|-------|-------|-------|-------|
| 尺寸公差: | | 角度公差: | |
| X. | ±0.20 | X. | ±2' |
| .X | ±0.15 | .X | ±1.5' |
| .XX | ±0.10 | .XX | ±1' |
| 图纸类型 | 客户图纸 | | |
| 比例 | 1:1 | 图页 | 1\1 |
| 图纸编号 | | | |

| | | | |
|------|----|--------------------------|--------------|
| 投影法 | | 品名 | WJ2EDGR-7.62 |
| 单位 | mm | 产品系列 | WJ2EDGR 系列 |
| 纸张尺寸 | A4 | 宁波万基特高电子有限公司 | |
| | | NINGBO WANJITEGAO CO.LTD | |