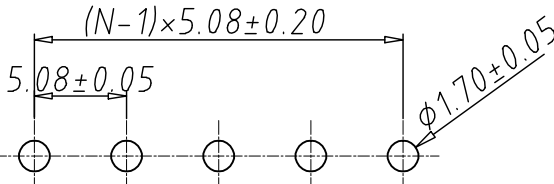
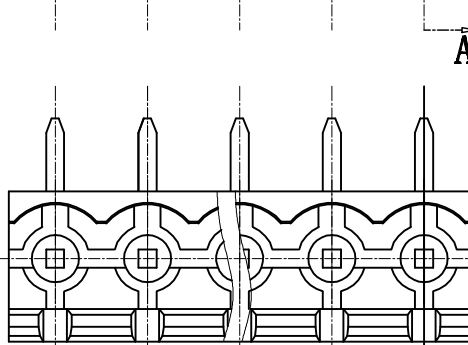
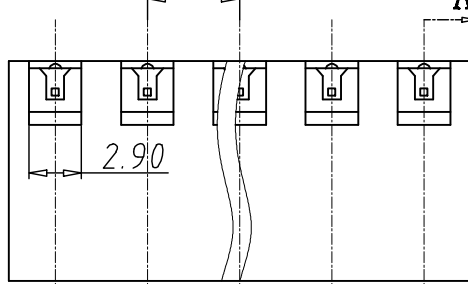
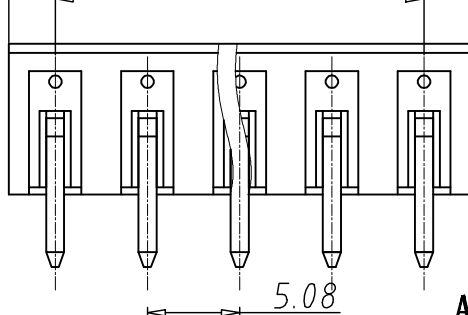
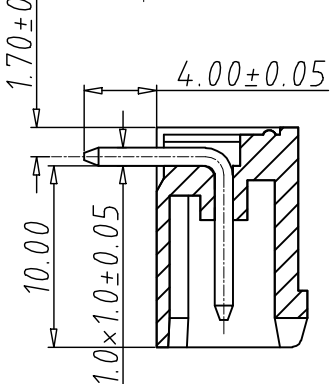
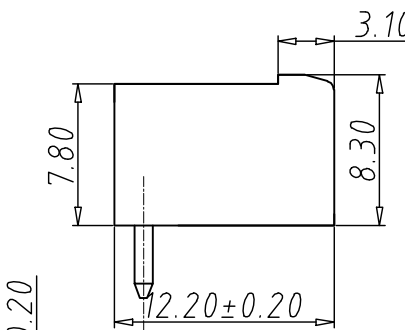


编号	修改原因	制图	审核	批准

$N \times 5.08 = 25.40 \pm 0.20$   
 $(N-1) \times 5.08 \pm 0.15$



P.C.B.LAYOUT



SECTION A-A

- 材质及电镀  
 焊针：黄铜, 镀锡  
 塑件：PA66 UL94V-0
- 机械性能  
 温度范围：-40° C+130° C  
 瞬时温度：+250° C 5秒
- 电气性能  
 额定电压：300V  
 额定电流：15A  
 接触电阻：20mΩ  
 绝缘电阻：5000MΩ\1000V  
 耐电压：AC2000V\1Min

编码原则

WJ2EDGR-5.08- X X X X X

- 客户下板类型
- R:90度折弯
- 胶芯颜色
- 3: 黑色 4: 绿色
- 端子电镀规格
- 0: 半金锡 6: 全锡
- 零件型号
- P: 插头
- 产品Pin数
- 02-24

尺寸公差:		角度公差:	
X.	±0.20	X.	±2'
.X	±0.15	.X	±1.5'
.XX	±0.10	.XX	±1'
图纸类型	客户图纸		
比例	1:1	图页	1\1
图纸编号			

投影法		品名	WJ2EDGR-5.08
单位	mm	产品系列	WJ2EDGR 系列
纸张尺寸	A4	宁波万基特高电子有限公司	
		NINGBO WANJITEGAO CO.LTD	