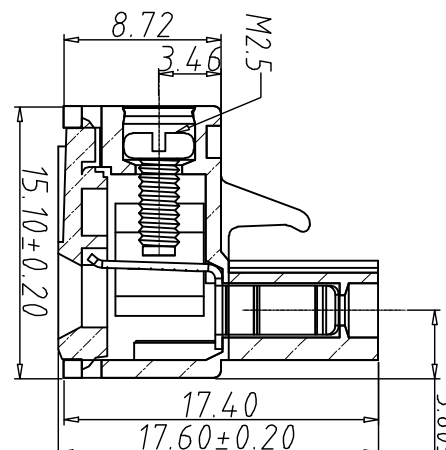
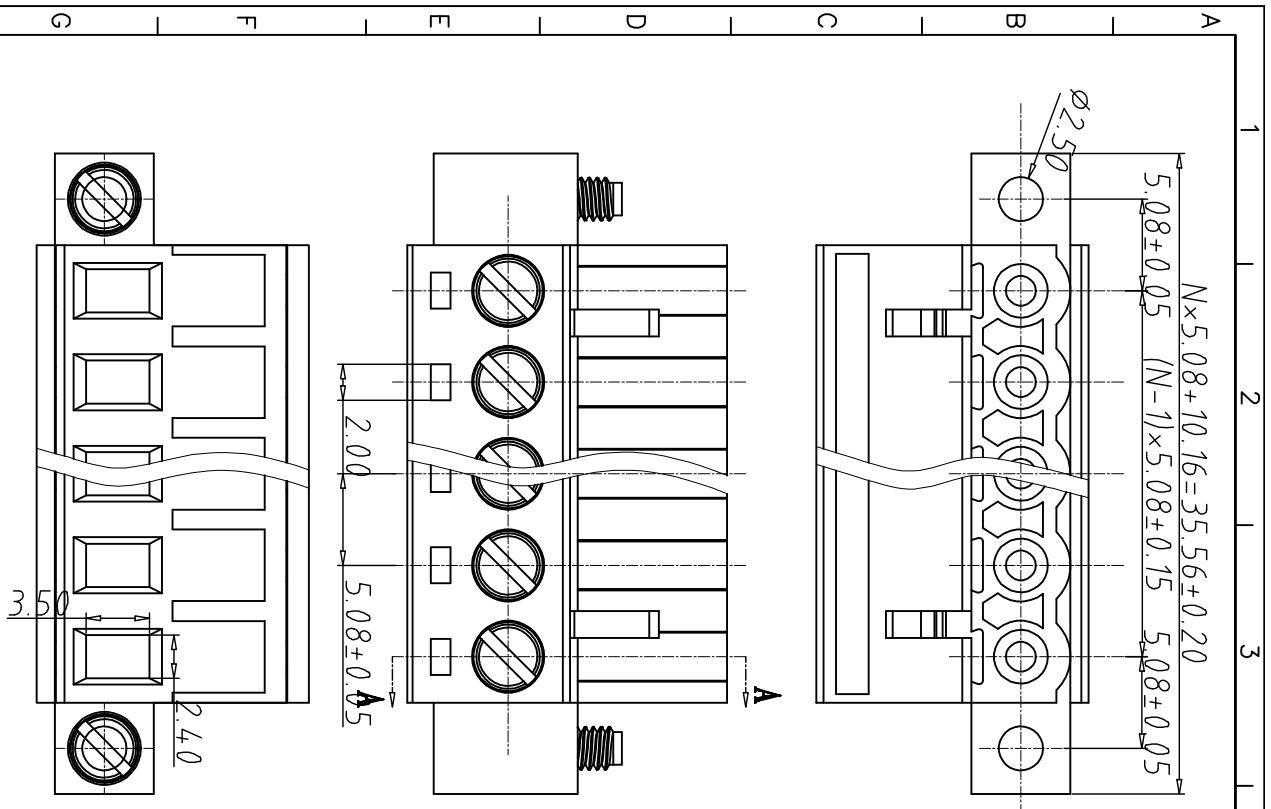
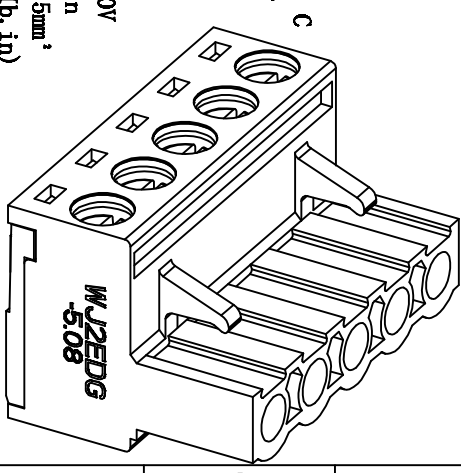


1	2	3	4	5	6	7	8
编号	修改原因	制图	审核	批准			



SECTION A-A

- 材质及电镀
 螺丝: M2.5, 钢, 镀锌
 簧片: 磷青铜, 镀镍
 方块: 黄铜, 镀镍
 塑件: PA66, UL94V-0
- 机械性能
 温度范围: -40° C+105° C
 瞬时温度: +250° C 5秒
- 电气性能
 额定电压: 300V
 额定电流: 15A
 接触电阻: 20mΩ
 绝缘电阻: 5000MΩ\1000V
 耐压: AC2000V\1min
 使用线径: 28-12AWG 2.5mm²
 扭力矩: 0.4Nm (3.61lb. in)
 剥线长度: 7-8mm



编码原则:
WJ2EDGKM-5.08 - X - X - X

- 胶芯颜色
 1: 灰色
 2: 蓝色
 3: 黑色
 4: 绿色
- 间距类型
 1: 单间距
 2: 双间距
- 产品Pin数
 02-24

尺寸公差:	角度公差:
X, ±0.20	X, ±2°
.X, ±0.15	.X, ±1.5'
.XX, ±0.10	.XX, ±1'
图样类型	客户图样
比例	1:1
图样编号	图页
	1\1

投影法	品名	描述式样端子 间距: 05.08mm
单位	mm	
纸张尺寸	A4	WJ2EDGKM 系列

宁波万基特高电子有限公司
NINGBO WANJITEGAO CO.LTD

TZMW