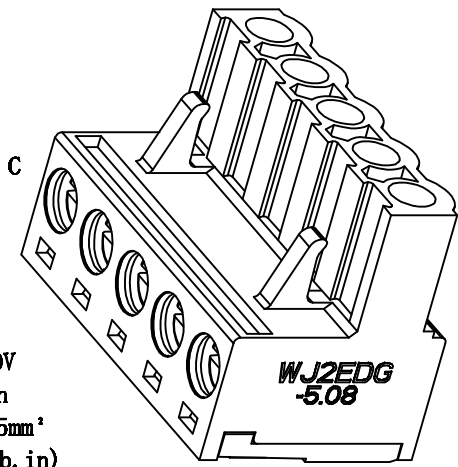
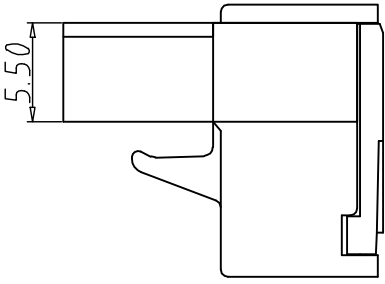
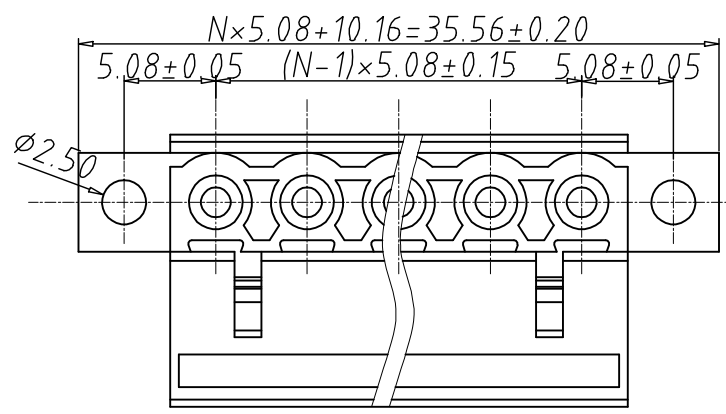
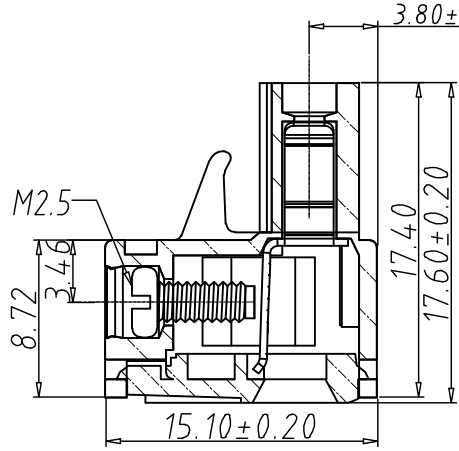
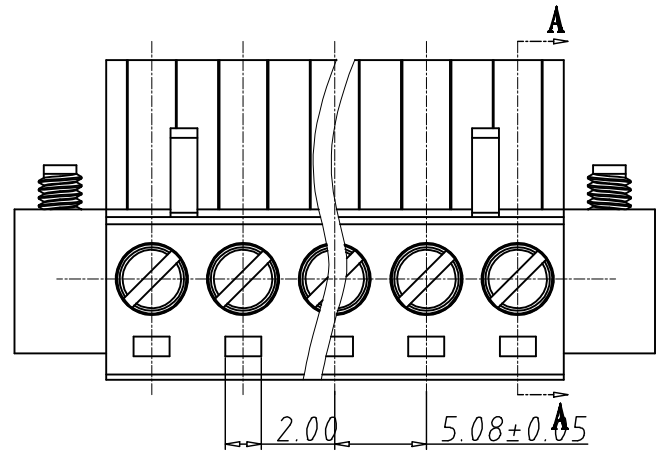


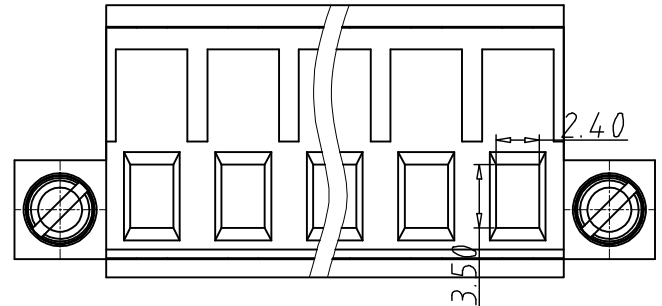
编号	修改原因	制图	审核	批准



- 材质及电镀
 螺丝: M2.5, 钢, 镀锌
 簧片: 磷青铜, 镀镍
 方块: 黄铜, 镀镍
 塑件: PA66, UL94V-0
- 机械性能
 温度范围: -40° C +105° C
 瞬时温度: +250° C 5秒
- 电气性能
 额定电压: 300V
 额定电流: 15A
 接触电阻: 20mΩ
 绝缘电阻: 5000MΩ\1000V
 耐电压: AC2000V\1Min
 使用线径: 28-12AWG 2.5mm²
 扭力距: 0.4Nm (3.6lb. in)
 剥线长度: 7-8mm



SECTION A-A



编码原则:

WJ2EDGKM-5.08 - X X X

胶芯颜色
 1: 灰色
 2: 蓝色
 3: 黑色
 4: 绿色

间距类型
 1: 单间距
 2: 双间距

产品Pin数
 02-24

尺寸公差:		角度公差:	
X.	±0.20	X.	±2'
.X	±0.15	.X	±1.5'
.XX	±0.10	.XX	±1'
图纸类型	客户图纸	比例	1:1
图纸编号		图页	1\1

投影法		品名	WJ2EDGKM-5.08
单位	mm	产品系列	WJ2EDGKM 系列
纸张尺寸	A4	宁波万基特高电子有限公司	
		NINGBO WANJITEGAO CO.LTD	