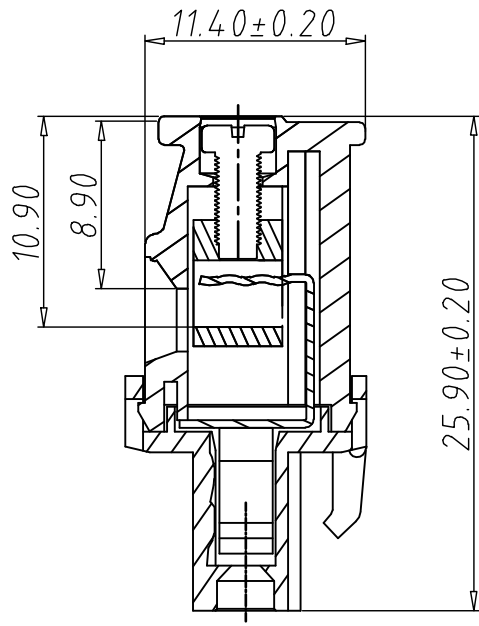
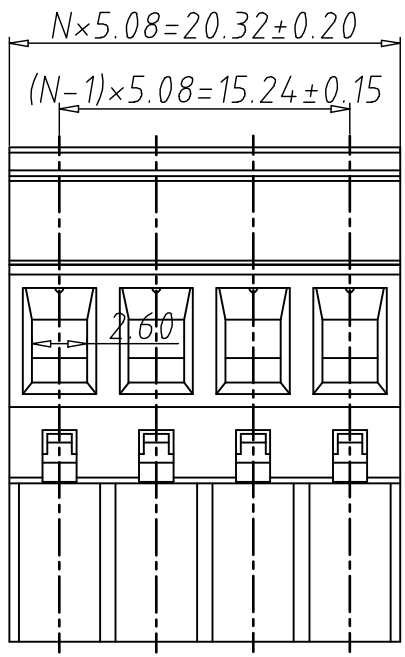
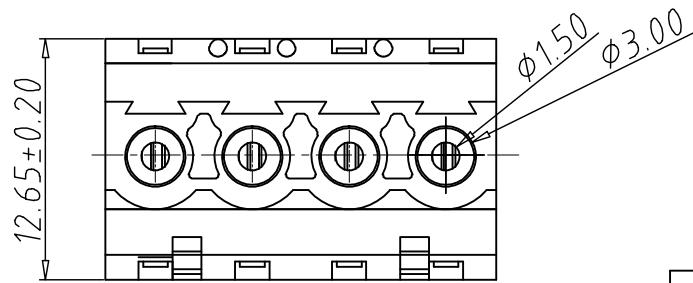
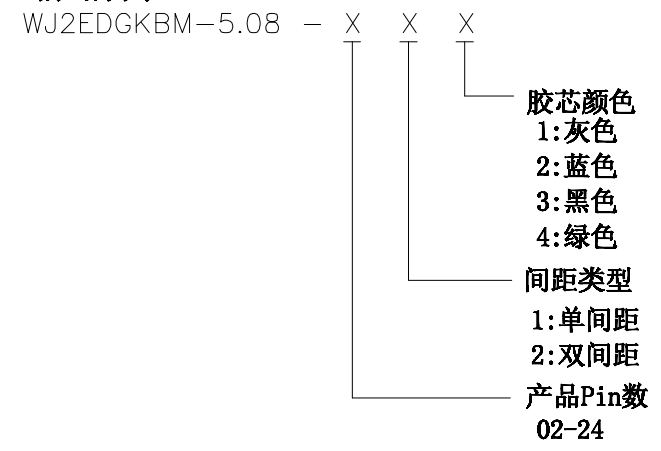


编号	修改原因	制图	审核	批准



- 材质及电镀
 螺丝：M2.5, 钢, 镀锌
 簧片：磷青铜, 镀镍
 触点材料：黄铜, 镀镍
 塑件：PA66, UL94V-0
- 机械性能
 温度范围：-40° C +105° C
 瞬时温度：+250° C 5秒
- 电气性能
 额定电压：300V
 额定电流：15A
 接触电阻：20mΩ
 绝缘电阻：5000MΩ \ 1000V
 耐电压：AC2000V \ 1min
 使用线径：28-12AWG 2.5mm²
 扭力距：0.4Nm (3.6lb. in)
 剥线长度：7-8mm

编码原则：



尺寸公差:		角度公差:	
X.	±0.20	X.	±2'
.X	±0.15	.X	±1.5'
.XX	±0.10	.XX	±1'
图纸类型	客户图纸	比例	1:1
图纸编号		图页	1 \ 1

投影法		品名	WJ2EDGKB-5.08
单位	mm	产品系列	WJ2EDGKB 系列
纸张尺寸	A4	宁波万基特高电子有限公司 NINGBO WANJITEGAO CO.LTD	