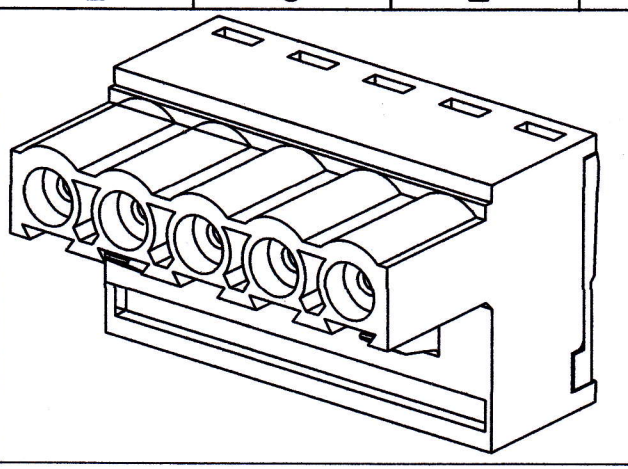


8	核准
7	审核
6	制图
5	修改原因
4	编号

- 材质及电镀
 螺丝: M2.5, 钢, 镀锌
 簧片: 磷青铜, 镀镍
 触点材料: 黄铜, 镀镍
 塑件: PA66, UL94V-0
- 机械性能
 温度范围: $-40^{\circ}\text{C} + 105^{\circ}\text{C}$
 瞬时温度: $+250^{\circ}\text{C}$ 5秒
- 电气性能
 额定电压: 300V
 额定电流: 15A
 接触电阻: 20m Ω
 绝缘电阻: 5000M Ω \ 1000V
 耐压: AC2000V \ 1Min
 使用线径: 24-12AWG 2.5mm²
 扭力距: 0.4Nm (3.6Ib.in)
 剥线长度: 7-8mm



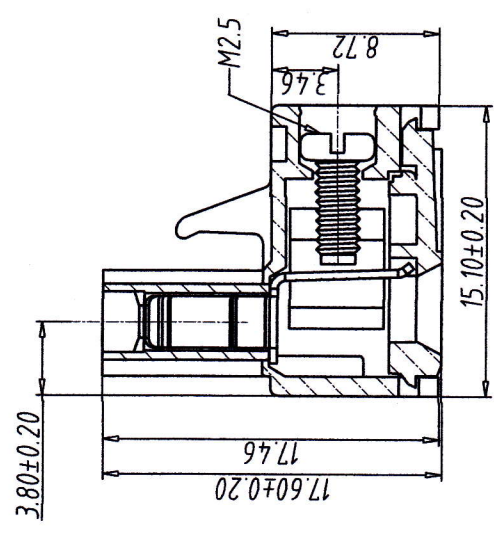
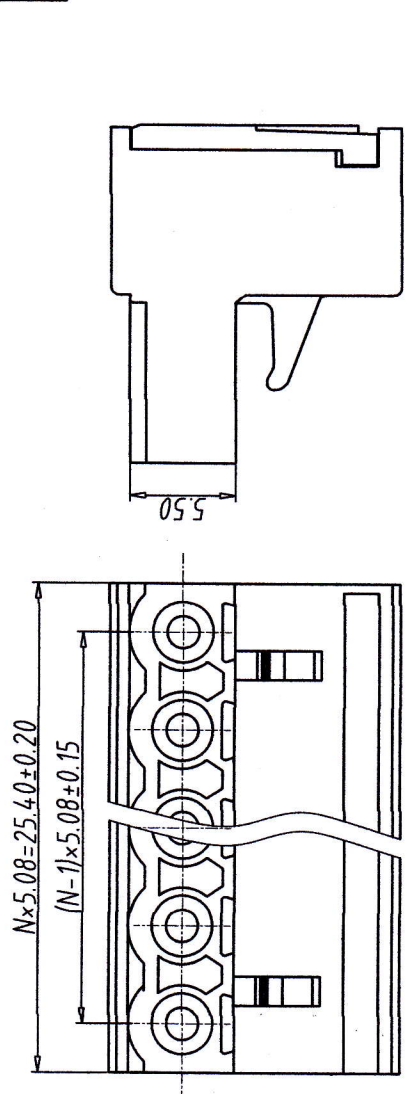
- 胶芯颜色
 1: 灰色
 2: 蓝色
 3: 黑色
 4: 绿色

- 间距类型
 1: 单间距
 2: 双间距

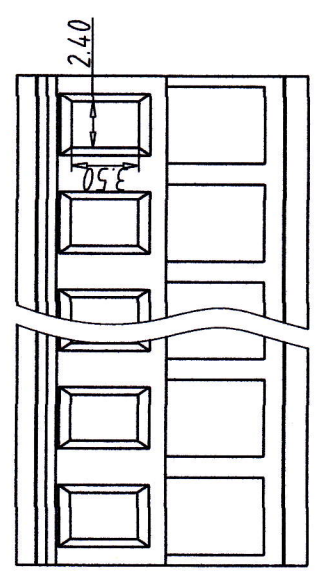
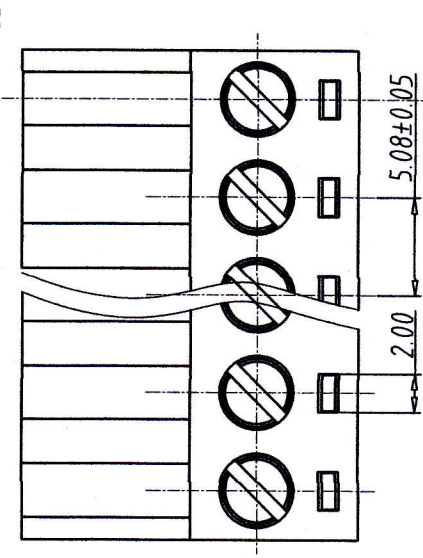
产品Pin数
 02-24

编码原则:

WJ2EDGK-5.08 - X - X - X



剖面图 A-A



尺寸公差:	角度公差:
X. ± 0.20	X. $\pm 2^{\circ}$
.X ± 0.15	.X $\pm 1.5^{\circ}$
.XX ± 0.10	.XX $\pm 1^{\circ}$
图纸类型	客户图纸
比例	1:1
图页	1 \ 1
图纸编号	

投影法	品名
单位	mm
纸张尺寸	A4
产品系列	WJ2EDGK 系列

WJ 宁波万基特高电子有限公司
WJZ NINGBO WANJITEGAO CO.LTD

1	2	3	4	5	6	7	8
---	---	---	---	---	---	---	---