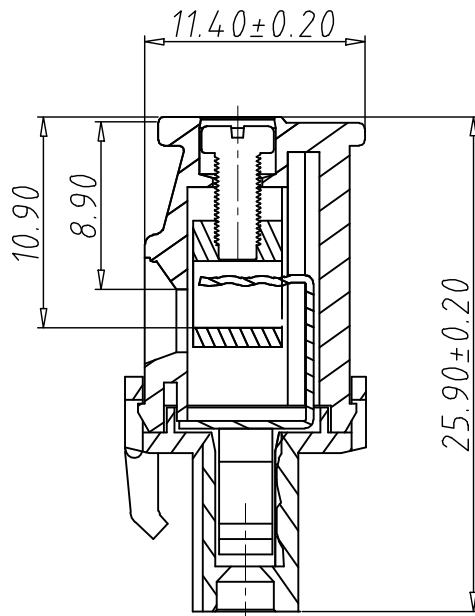
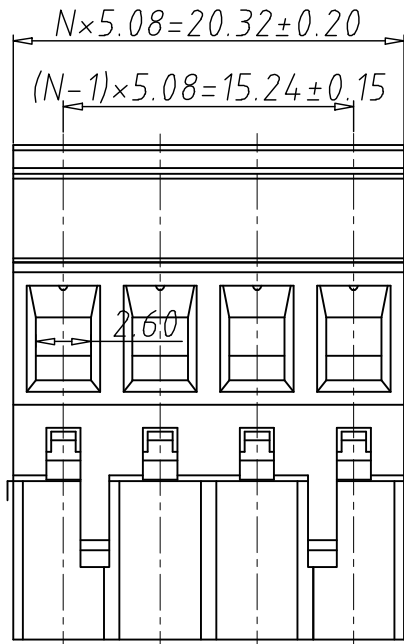


编号	修改原因	制图	审核	批准

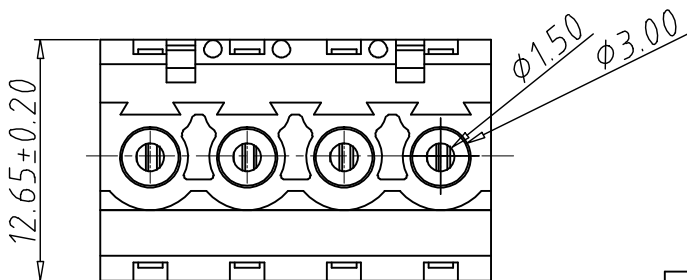


- 材质及电镀
 螺丝: M2.5, 钢, 镀锌
 簧片: 磷青铜, 镀锌
 触点材料: 黄铜, 镀镍
 塑件: PA66, UL94V-0
- 机械性能
 温度范围: -40° C +105° C
 瞬时温度: +250° C 5秒
- 电气性能
 额定电压: 300V
 额定电流: 15A
 接触电阻: 20mΩ
 绝缘电阻: 5000MΩ \ 1000V
 耐电压: AC2000V \ 1min
 使用线径: 28-12AWG 2.5mm²
 扭力矩: 0.4Nm (3.6lb.in)
 剥线长度: 7-8mm

编码原则:


WJ2EDGKA -5.08 - X X X

- 胶芯颜色
 1: 灰色
 2: 蓝色
 3: 黑色
 4: 绿色
- 间距类型
 1: 单间距
 2: 双间距
- 产品Pin数
 02-24



尺寸公差:		角度公差:	
X.	±0.20	X.	±2'
.X	±0.15	.X	±1.5'
.XX	±0.10	.XX	±1'
图纸类型	客户图纸		
比例	1:1	图页	1 \ 1
图纸编号			

投影法	品名
第一角	WJ2EDGKA-5.08
单位	mm
纸张尺寸	A4
产品系列	WJ2EDGKA 系列


宁波万基特高电子有限公司
NINGBO WANJITEGAO CO.LTD