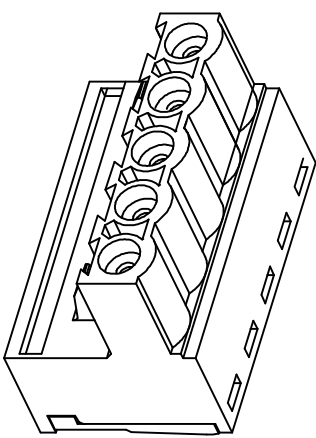


编号	修改原因	制图	审核	核准

- 材质及电镀
 螺丝: M2.5, 钢, 镀锌
 簧片: 磷青铜, 镀镍
 方块: 黄铜, 镀镍
 塑件: PA66, UL94V-0
- 机械性能
 温度范围: -40° C+105° C
 瞬时温度: +250° C 5秒
- 电气性能
 额定电压: 300V
 额定电流: 15A
 接触电阻: 20mΩ
 绝缘电阻: 5000MΩ\1000V
 耐电压: AC2000V\1Min
 使用线径: 28-12AWG 2.5mm²
 扭力矩: 0.4Nm (3.6Ib.in)
 剥线长度: 7-8mm
 编码原则:



SECTION A-A

- 胶芯颜色
 1: 灰色
 2: 蓝色
 3: 黑色
 4: 绿色
- 间距类型
 1: 单间距
 2: 双间距
- 产品Pin数
 02-24

尺寸公差:	角度公差:	投影法	品名	插拔式接线端子
X. ±0.20	X. ±2°	mm	间距5.08MM	
.X ±0.15	.X ±1.5'	A4	产品系列	WJ2EDGK 系列
.XX ±0.10	.XX ±1'			
图纸类型	客户图纸			
比例	1:1	图页	1\1	
图纸编号				