

编号	修改原因	制图	审核	批准

材质及规格处理

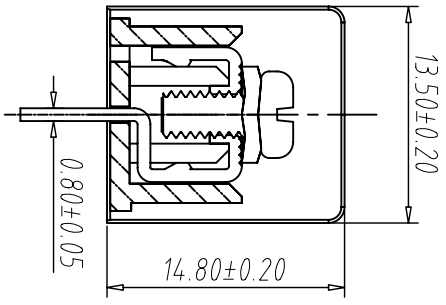
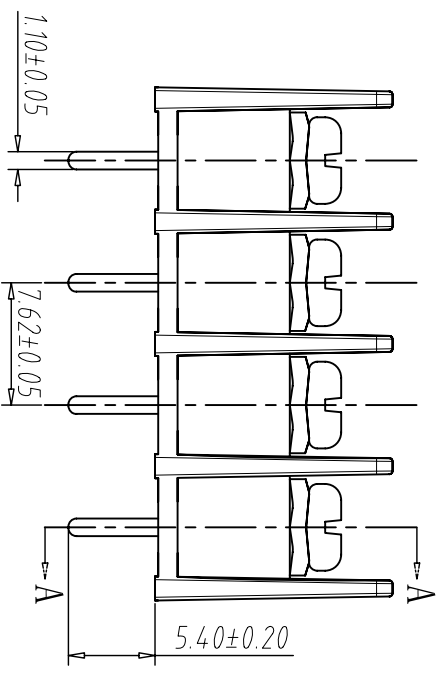
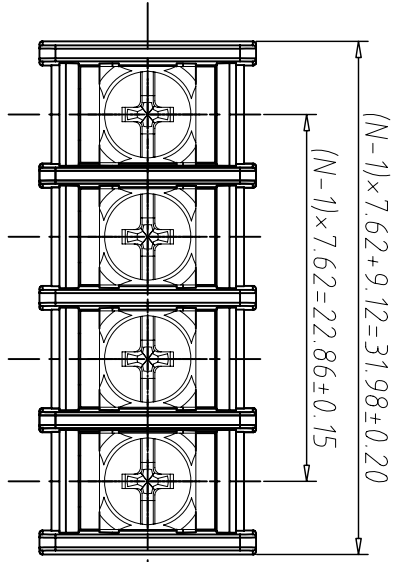
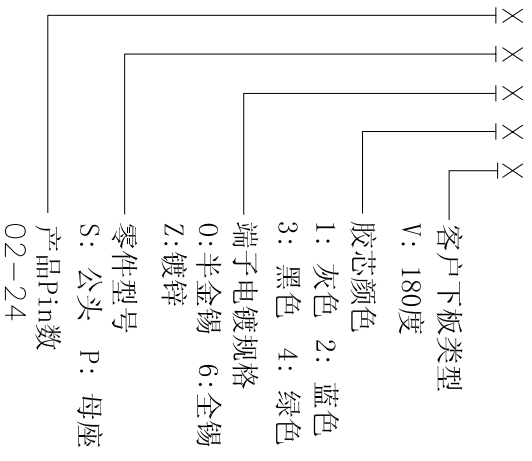
塑件: PA66 UL 94V-0  
 端子: 黄铜, 0.8厚 镀锡  
 螺丝: 钢, M3.5 镀镍

性能

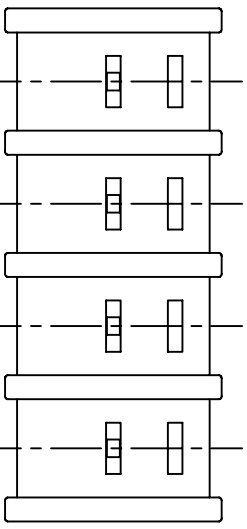
额定电压 300V  
 额定电流: 15A  
 使用温度: -40°C ~ +105°C  
 耐电压: AC2000V/Min  
 绝缘阻抗: 500MΩ/DC500V  
 适用线径: 22~14AWG 2.5mm  
 最大锁紧扭力: 0.5N.m 4.4lb.in

编码原则

WJ25C-B - X X X X X



22~14 AWG  
 2.5mm<sup>2</sup>



15A  
 300V  
 WJ25  
 NBWJ

尺寸公差:

.X ±0.1  
 .XX ±0.05  
 .XXX ±0.01

角度公差:

.X ±2°  
 .XX ±1.5°

投影法	品名	美、日式接线端子
单位	mm	间距7.62mm
纸张尺寸	A4	产品系列
		WJ25 系列

**NBWI**  
 宁波万基特高电子有限公司  
 NINGBO WANJITEGAO CO.LTD

图纸类型	客户图纸	图页	1\1
比例	1:1		
图纸编号			