

1	2	3	4	5	6	7	8
编号	修改原因	制图	审核	核准			

### 材质及规格处理

塑件: PA66 UL 94V-0  
 端子: 黄铜, 0.8厚 镀锡  
 螺丝: 钢, M3.5 镀锌

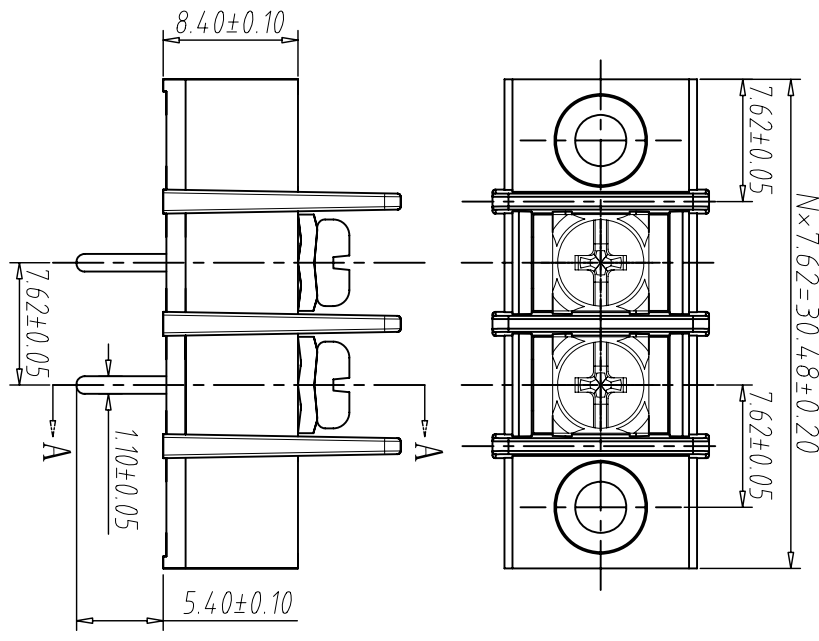
### 性能

额定电压 300V  
 额定电流: 15A  
 使用温度:  $-40^{\circ}\text{C} \sim +105^{\circ}\text{C}$   
 耐电压: AC2000V/Min  
 绝缘阻抗: 500M $\Omega$ /DC500V  
 适用线径: 22~14AWG 2.5mm<sup>2</sup>  
 最大锁紧扭力: 0.5N.m 4.4lb.in

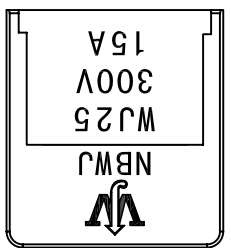
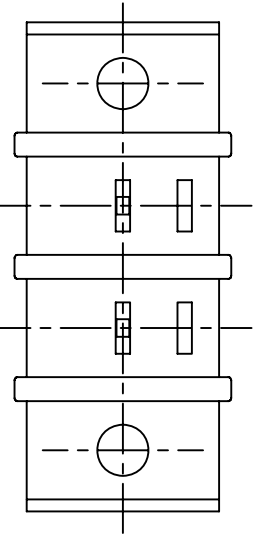
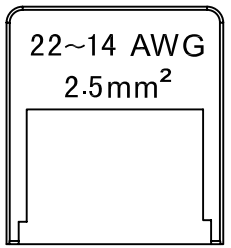
### 编码原则

WJ25C-A - X X X X X

- 客户下板类型: V: 180度
- 胶芯颜色: 1: 灰色 2: 蓝色 3: 黑色 4: 绿色
- 端子电镀规格: 0: 半金锡 6: 全锡 7: 镀锌
- 零件型号: S: 公头 P: 母座
- 产品Pin数: 02-24



SECTION A-A



### 尺寸公差:

.X	±0.1	.X	±2°
.XX	±0.05	.X	±1.5°
.XXX	±0.01	.XX	±1°

### 角度公差:

投影法	品名	美、日式接线端子
单位	mm	间距7.62mm
纸张尺寸	A4	产品系列
比例	1:1	WJ25 系列

**宁波万基特高电子有限公司**  
 NINGBO WANJITEGAO CO.LTD