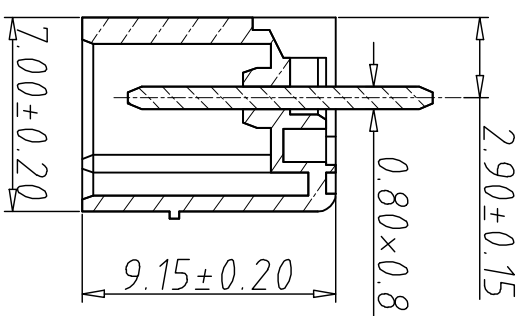
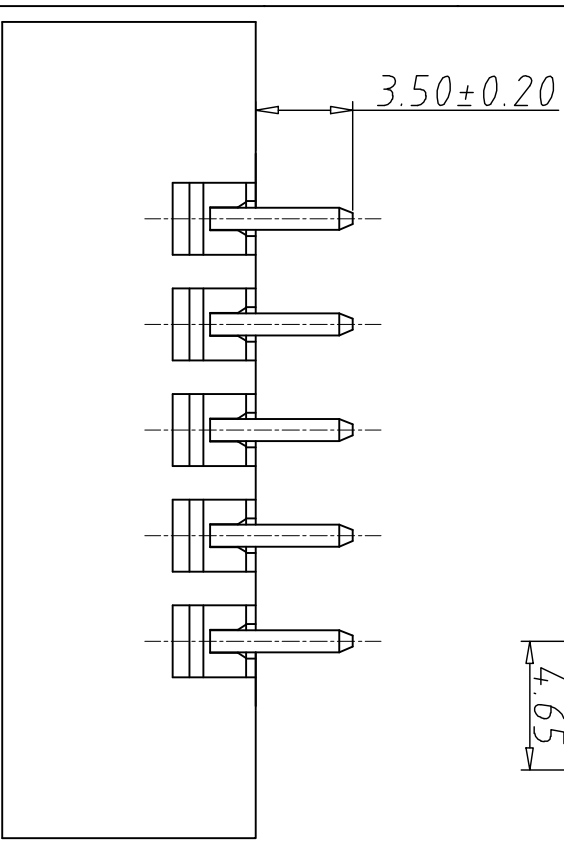
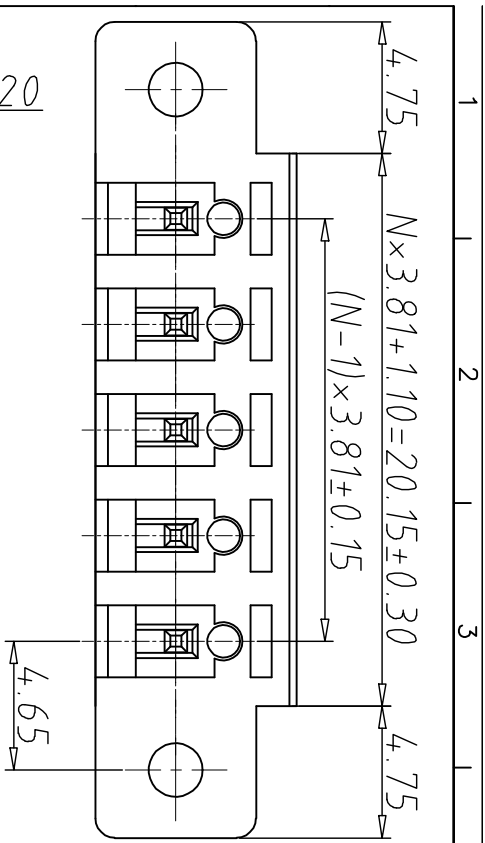


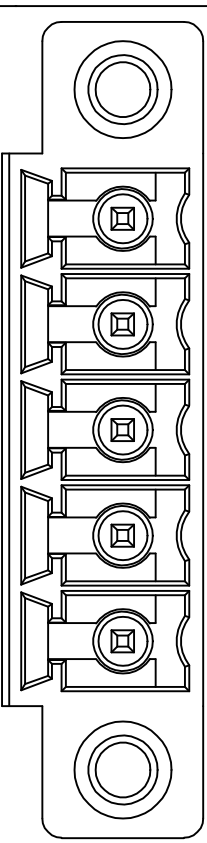
1	2	3	4	5	6	7	8
编号	修改原因	制图	审核	批准			



编码原则
WJ15EDGVM-3.81-

- 材质及电镀
焊针：黄铜，镀锡
塑件：PA66 UL94V-0
- 机械性能
温度范围：-40° C+130° C
瞬时温度：+250° C 5秒
- 电气性能
额定电压：300V
额定电流：8A
接触电阻：20mΩ
绝缘电阻：5000Ω/1000V
耐电压：AC2000V/1Min

- X X X X X
- 客户下板类型
- V:180度直
- 胶芯颜色
- 3:黑色 4:绿色
- 端子电镀规格
- 0:半全锡 6:全锡
- 零件型号
- P:插头
- 产品Pin数
- 02-24



尺寸公差:	角度公差:
X, ±0.20 .X, ±0.15 .XX ±0.10	X, ±2° .X, ±1.5° .XX ±1°
图纸类型	客户图纸
比例	1:1
图框编号	

批号	单位	品名	插拔式接线端子
	mm		3.81间距
纸张尺寸	A4	产品系列	WJ15EDGVM 系列

NW 宁波康奈克斯电气有限公司
Ningbo Kangnex Electric Co., Ltd