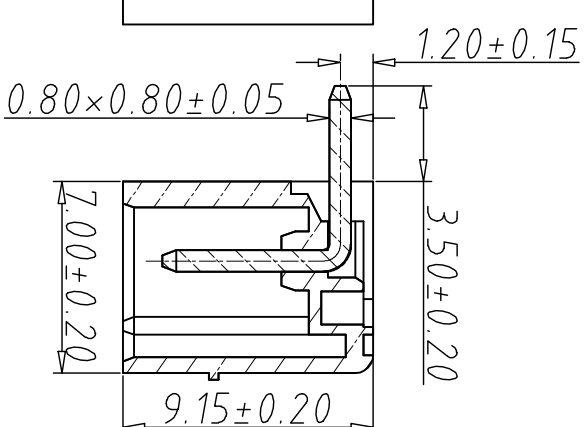
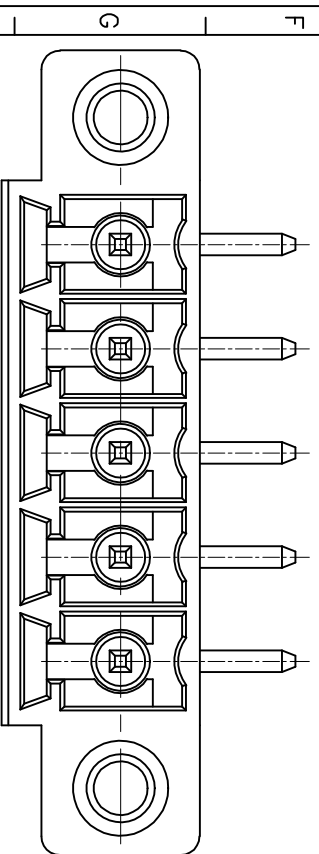
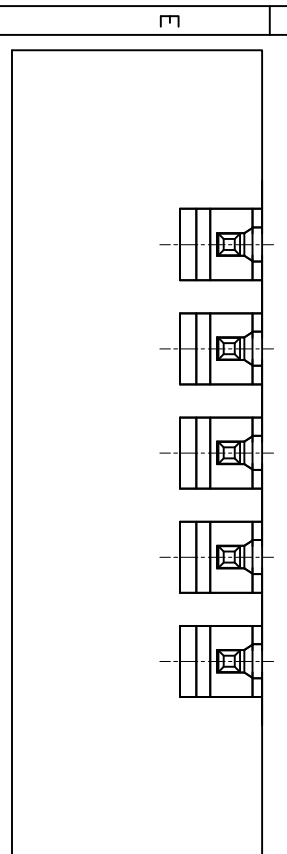
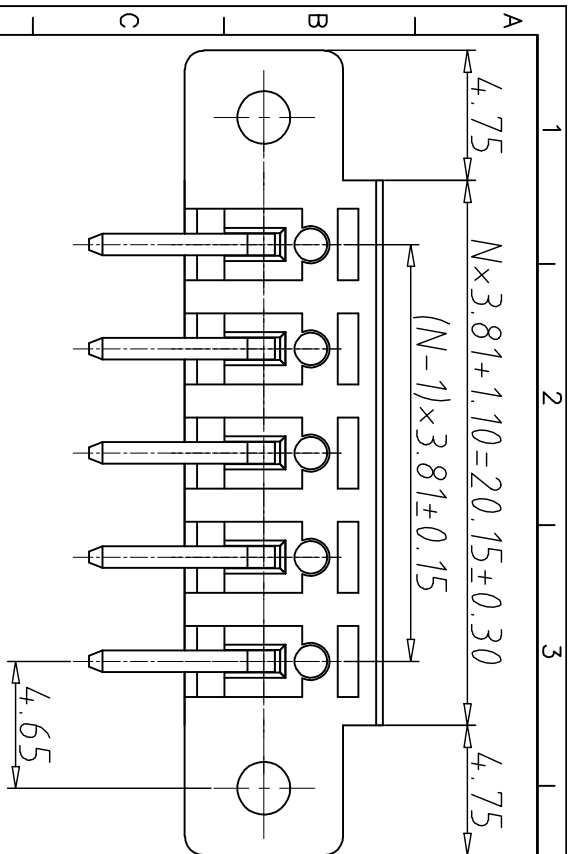


8	批准
7	审核
6	制图
5	修改原因
4	编号



编码原则
WJ15EDGRM-3.81-

- 材料及电镀
焊针：黄铜，镀锡
塑件：PA66 UL94V-0
- 机械性能
温度范围：-40° C+130° C
瞬时温度：+250° C 5秒
- 电气性能
额定电压：300V
额定电流：8A
接触电阻：20mΩ
绝缘电阻：5000Ω\1000V
耐电压：AC2000V\1Min

- X X X 客户下板类型
- X X X R:90度折弯
- X X X 胶芯颜色
- X X X 3:黑色 4:绿色
- X X X 端子电镀规格
- X X X 0:半金锡 6:全锡
- X X X 零件型号
- X X X P:插头
- X X X 产品Pin数
- X X X 02-24

尺寸公差:		角度公差:	
X, .X, .XX	±0.20 ±0.15 ±0.10	X, .X, .XX	±2° ±1.5° ±1°
图纸类型	客户图纸	图页	1\1
比例	1:1		
图框编号			

投影法 品名 插拔式接线端子

单位 mm 规格尺寸 A4 产品系列 WJ15EDGRM 系列

3.81间距

NIWU 宁波康奈克斯电气有限公司
Ningbo Kangnex Electric Co., Ltd