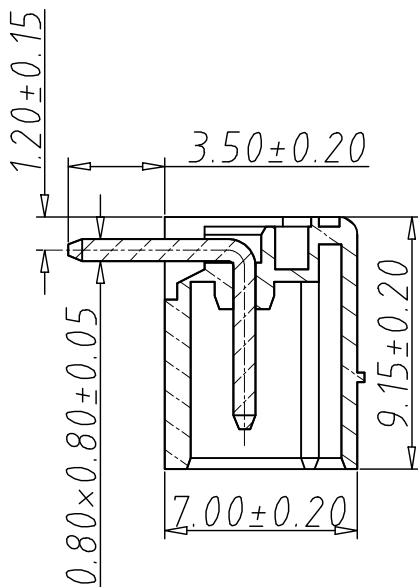
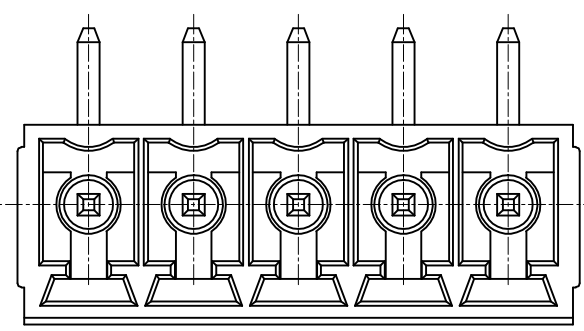
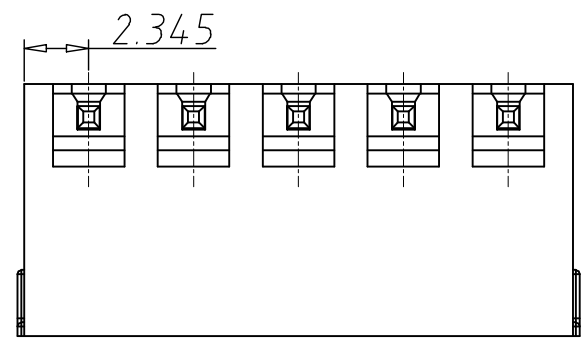
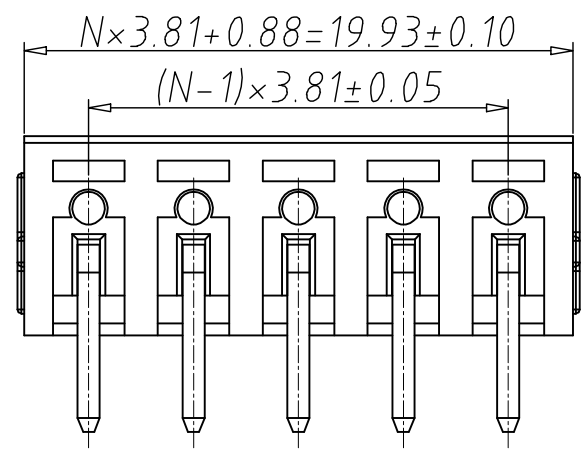
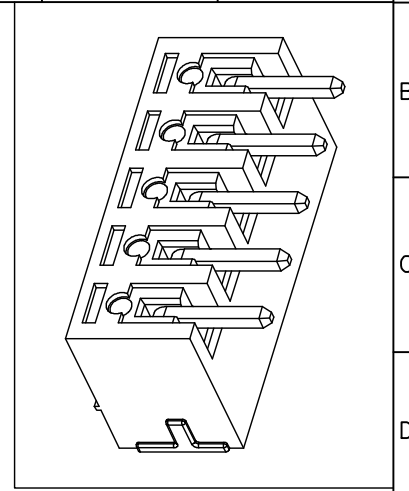


编号	修改原因	制图	审核	批准



- 材质及电镀
 焊针：黄铜，镀锡
 塑件：PA66 UL94V-0
- 机械性能
 温度范围：-40° C+130° C
 瞬时温度：+250° C 5秒
- 电气性能
 额定电压：300V
 额定电流：8A
 接触电阻：20mΩ
 绝缘电阻：5000Ω\1000V
 耐电压：AC2000V\1Min



编码原则

WJ15EDGRC-3.81- X X X X X

- 客户下板类型
R: 90度折弯
- 胶芯颜色
B: 黑色 G: 绿色
- 端子电镀规格
0: 半金锡 6: 全锡
- 零件型号
P: 插头
- 产品Pin数
02-24

尺寸公差:		角度公差:	
.X	±0.20	.X	±2'
.X	±0.15	.X	±1.5'
.XX	±0.10	.XX	±1'
图纸类型	客户图纸		
比例	1:1	图页	1\1
图纸编号			

投影法		品名	WJ15EDGRC-3.81
单位	mm	产品系列	WJ15EDGRC 系列
纸张尺寸	A4	宁波万基特高电子有限公司 NINGBO WANJITEGAO CO.LTD	