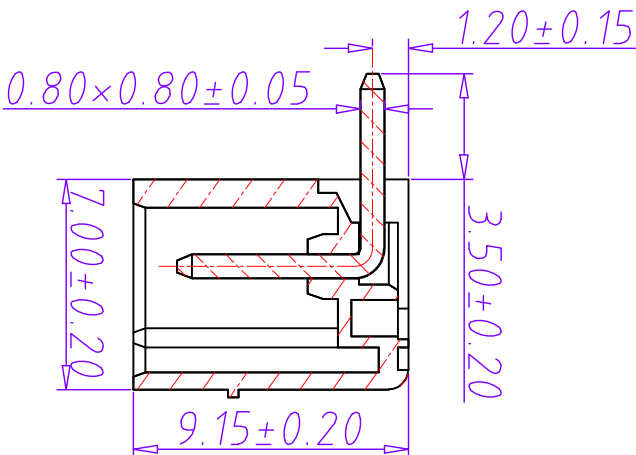
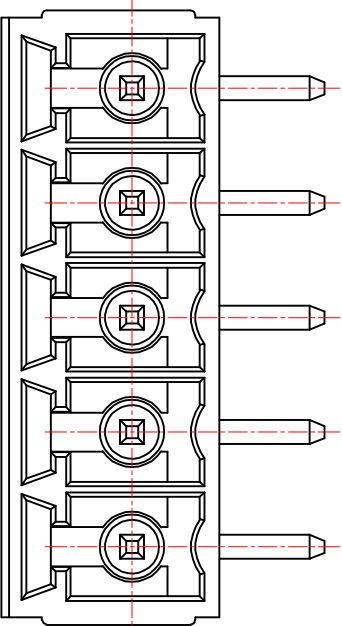
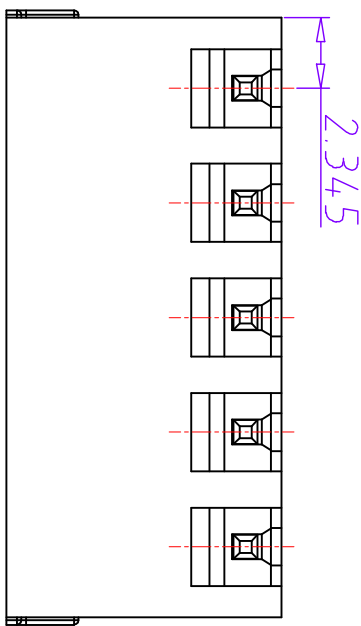
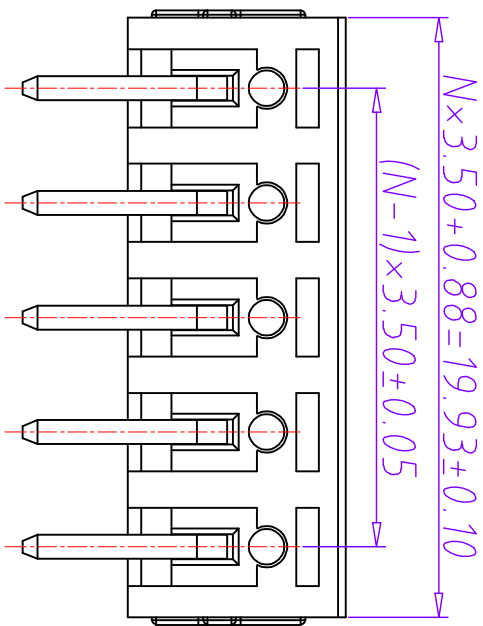


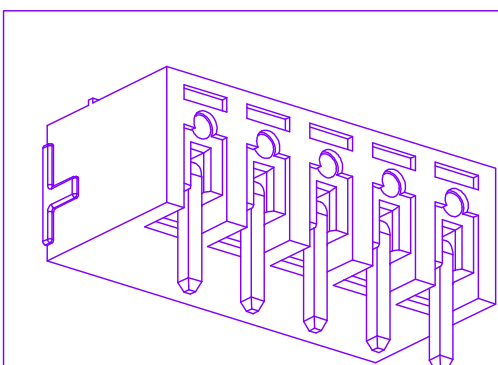
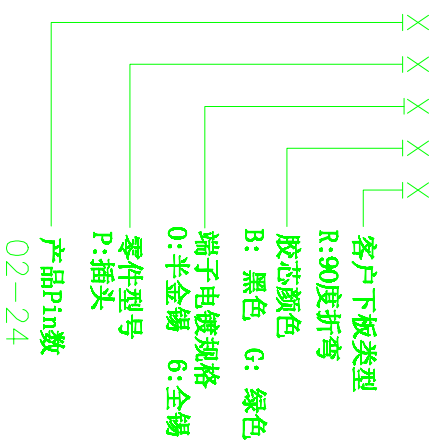
1	2	3	4	5	6	7	8
编号	修改原因	制图	审核	批准			



- 材料及电镀
焊针：黄铜，镀锡
塑件：PA66 UL94V-0
- 机械性能
温度范围：-40° C+130° C
瞬时温度：+250° C 5秒
- 电气性能
额定电压：300V
额定电流：8A
接触电阻：20mΩ
绝缘电阻：5000Ω\1000V
耐电压：AC2000V\1Min

编码原则

WJ15EDGRC-3.50-



尺寸公差:

X.	±0.20
.X	±0.15
.XX	±0.10

角度公差:

X.	±2'
.X	±1.5'
.XX	±1'

投影法

单位	mm
纸张尺寸	A4

插拔式接线端子
3.50间距

产品系列 WJ15EDGRC 系列

图纸类型	客户图纸	图页	1\1
比例	1:1	图页	1\1
图框编号			