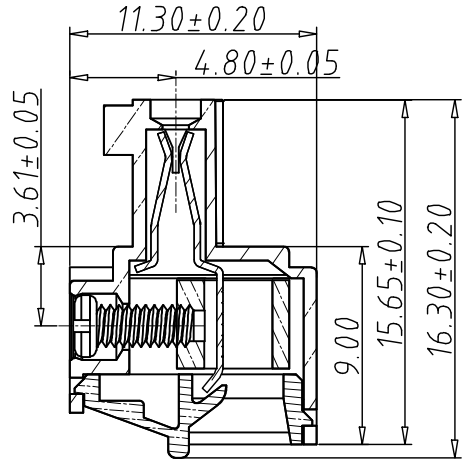
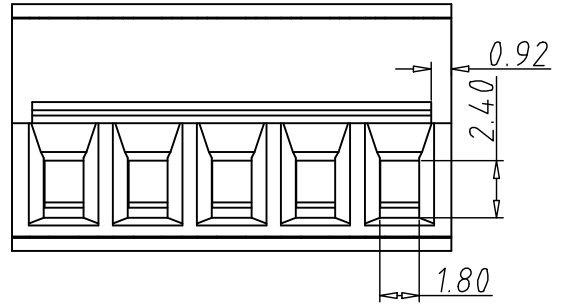
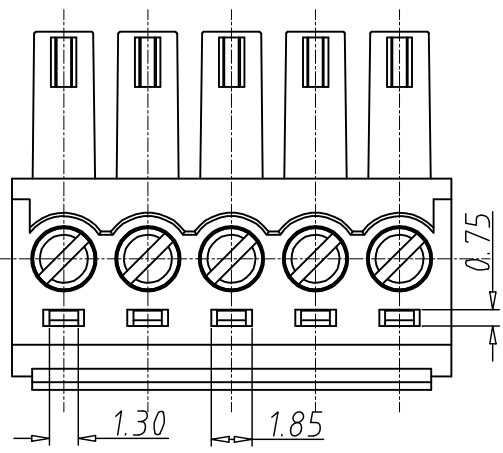
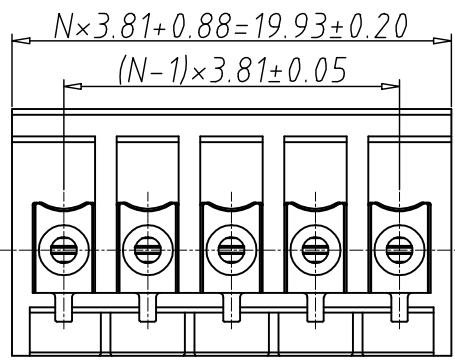
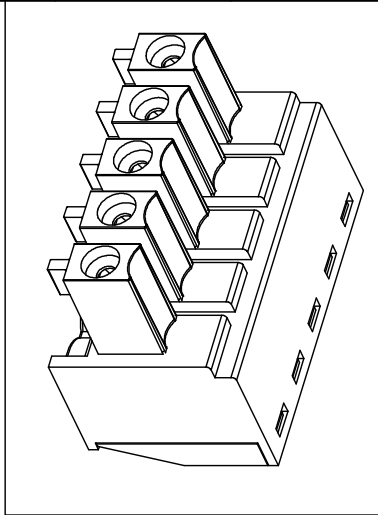


| 编号 | 修改原因 | 制图 | 审核 | 批准 |
|----|------|----|----|----|
| | | | | |
| | | | | |
| | | | | |



- 材质及电镀
 螺丝: M2, 钢, 镀锌
 簧片: 磷青铜, 镀镍
 方块: 黄铜, 镀镍
 塑件: PA66 UL94V-0
- 机械性能
 温度范围: $-40^{\circ}\text{C} \sim +105^{\circ}\text{C}$
 瞬时温度: $+250^{\circ}\text{C}$ 5秒
- 电气性能
 额定电压: 300V
 额定电流: 8A
 接触电阻: 20mΩ
 绝缘电阻: 5000MΩ\1000V
 耐电压: AC2000V\1Min
 使用线径: 28-16AWG 1.5mm²



编码原则:

WJ15EDGK-3.81 - X X X

- 胶芯颜色
 1: 灰色
 2: 蓝色
 3: 黑色
 4: 绿色
- 间距类型
 1: 单间距
 2: 双间距
- 产品Pin数
 02-24

| 尺寸公差: | | 角度公差: | |
|-------|-------|-------|-------|
| X. | ±0.20 | X. | ±2' |
| .X | ±0.15 | .X | ±1.5' |
| .XX | ±0.10 | .XX | ±1' |
| 图纸类型 | 客户图纸 | | |
| 比例 | 1:1 | 图页 | 1\1 |
| 图纸编号 | | | |

| | | | |
|------|----|--------------------------|---------------|
| 投影法 | | 品名 | WJ15EDGK-3.81 |
| 单位 | mm | | |
| 纸张尺寸 | A4 | 产品系列 | WJ15EDGK 系列 |
| | | 宁波万基特高电子有限公司 | |
| | | NINGBO WANJITEGAO CO.LTD | |