

• 材质及电镀

螺丝: M2, 钢, 镀锌  
 簧片: 磷青铜, 镀镍  
 方块: 黄铜, 镀镍  
 塑件: PA66 UL94V-0

• 机械性能

温度范围:  $-40^{\circ}\text{C} + 105^{\circ}\text{C}$   
 瞬时温度:  $+250^{\circ}\text{C}$  5秒

• 电气性能

额定电压: 300V  
 额定电流: 8A  
 接触电阻:  $20\text{m}\Omega$   
 绝缘电阻:  $5000\text{M}\Omega / 1000\text{V}$   
 耐电压: AC2000V\1Min  
 使用线径: 28-16AWG 1.5mm<sup>2</sup>

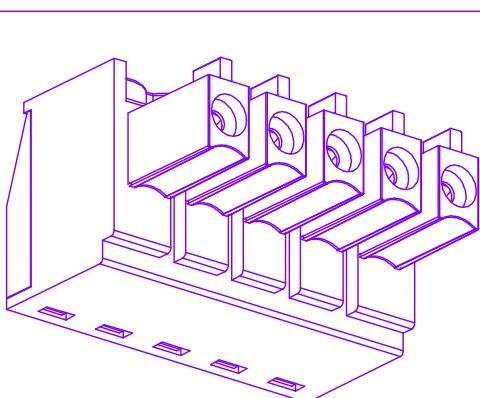
编码原则:

WJ15EDGK-3.50 - X X X

胶芯颜色  
 1: 灰色  
 2: 蓝色  
 3: 黑色  
 4: 绿色

间距类型  
 1: 单间距  
 2: 双间距

产品Pin数  
 02-24



尺寸公差:

X.  $\pm 0.20$   
 .X  $\pm 0.15$   
 .XX  $\pm 0.10$

角度公差:

X.  $\pm 2^{\circ}$   
 .X  $\pm 1.5^{\circ}$   
 .XX  $\pm 1^{\circ}$

投影法

第一角

mm

品名

插拔式接线端子  
 3.50间距

产品系列 WJ15EDGK 系列

纸样尺寸 A4

图纸类型

客户图纸

图页 1\1

比例

1:1

图框 1\1

图框编号