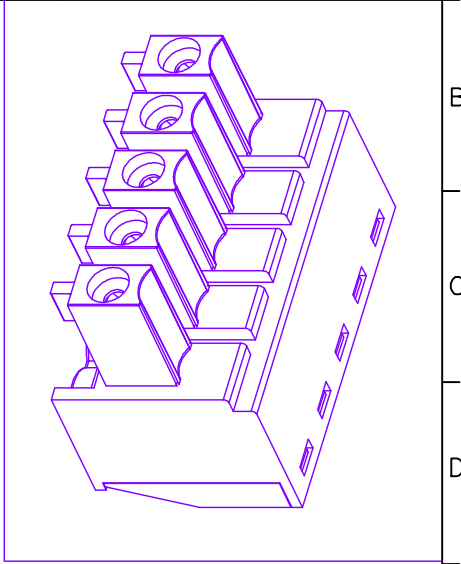


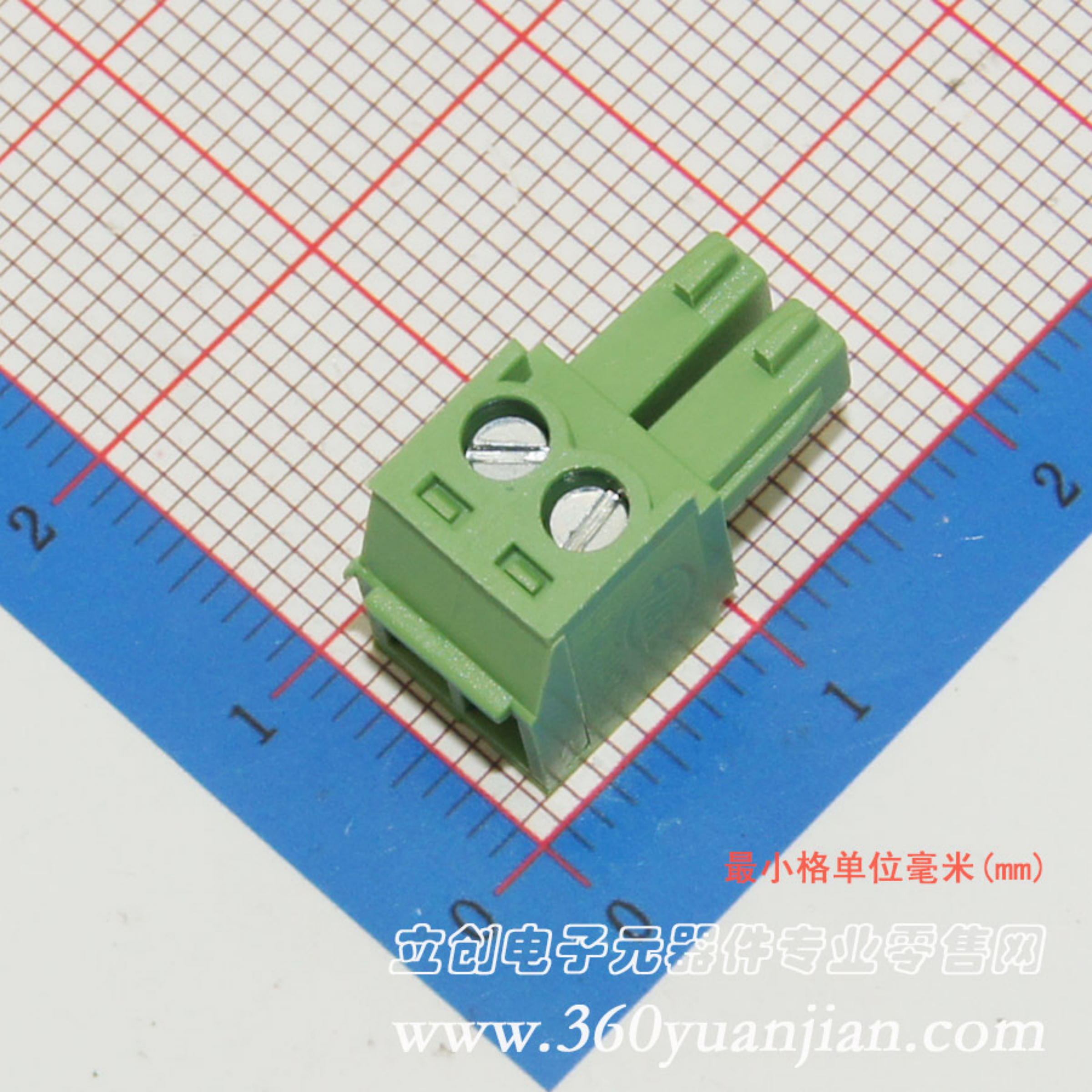
编号	修改原因	制图	审核	核准



尺寸公差:		角度公差:	
X.	± 0.20	X.	$\pm 2'$
.X	± 0.15	.X	$\pm 1.5'$
.XX	± 0.10	.XX	$\pm 1'$
图纸类型	客户图纸		
比例	1:1	图页	1 \ 1
图纸编号			

投影法	品名
第一角投影	WJ15EDGK-3.5
单位	产品系列
mm	WJ15EDGK 系列
纸张尺寸	
A4	

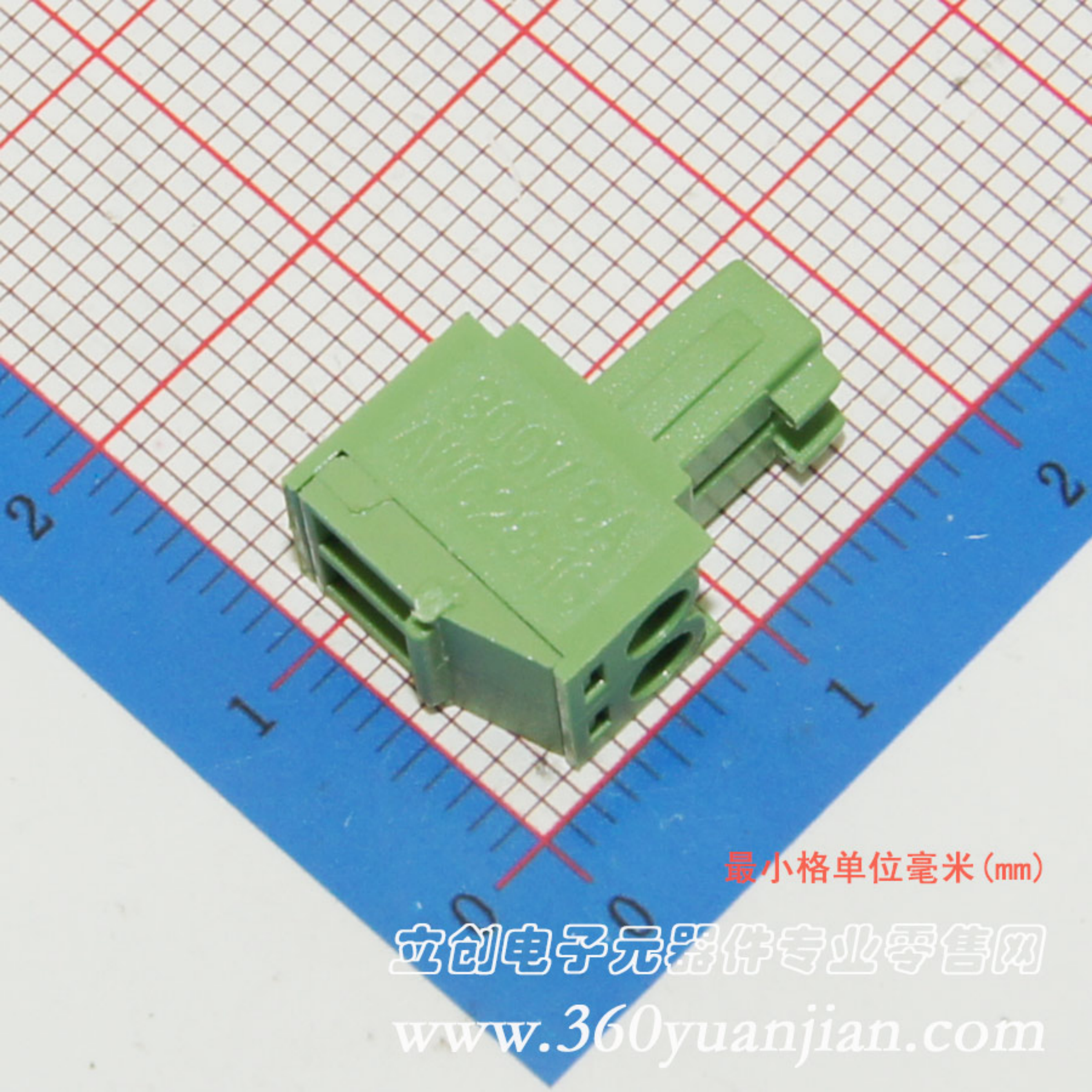
宁波万基特高电子有限公司
NINGBO WANJITEGAO CO.LTD



最小格单位毫米 (mm)

立创电子元器件专业零售网

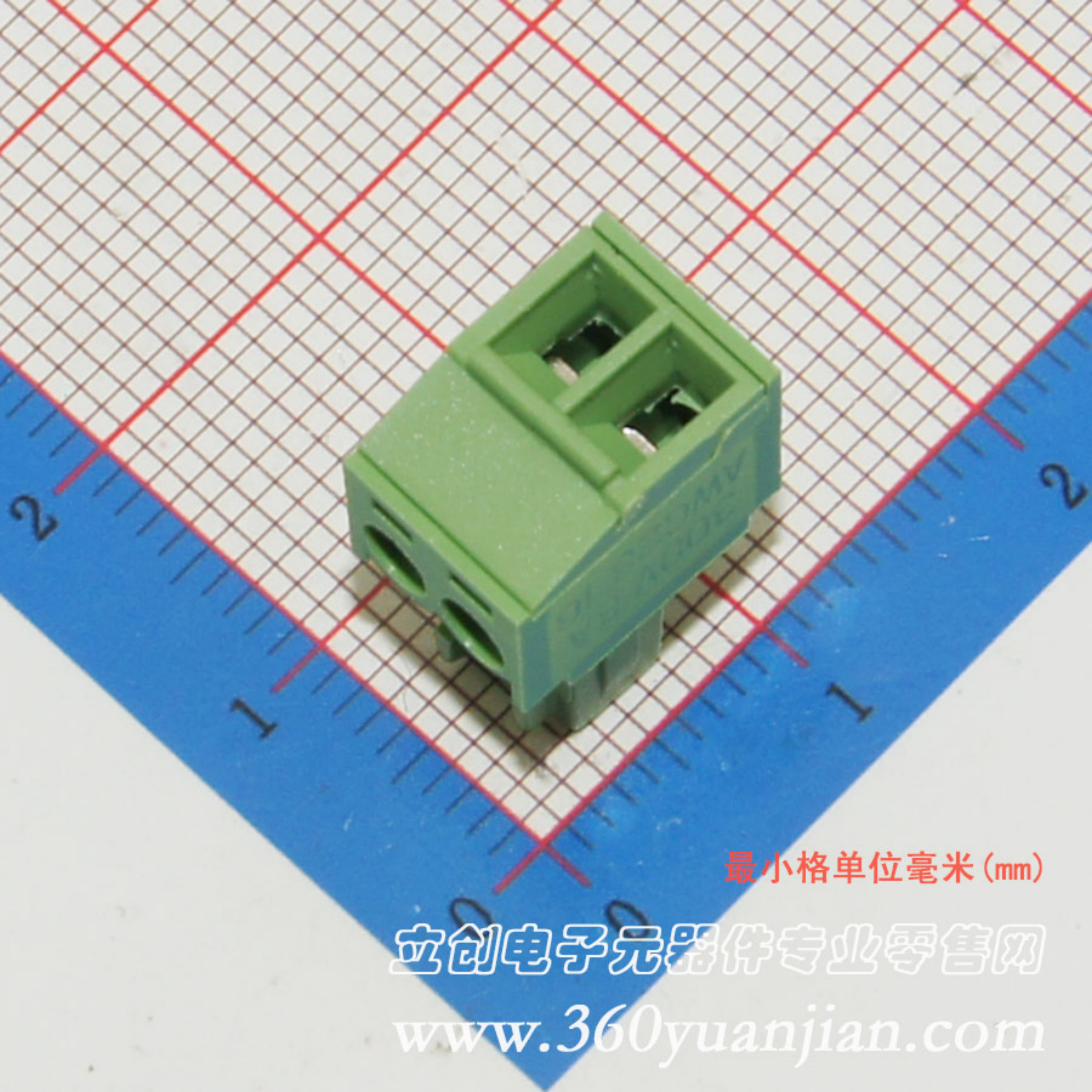
www.360yuanjian.com



最小格单位毫米(mm)

立创电子元器件专业零售网

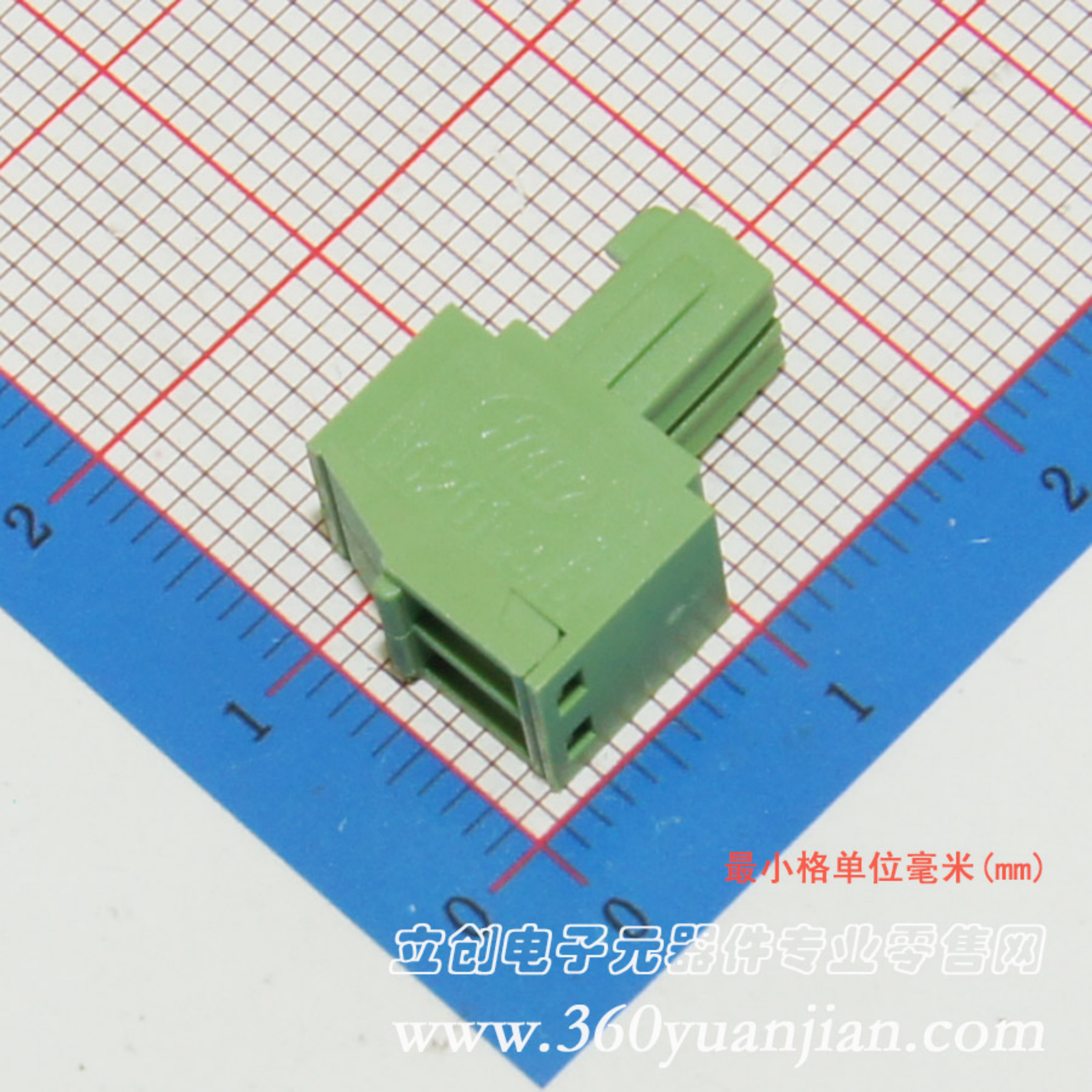
www.360yuanjian.com



最小格单位毫米 (mm)

立创电子元器件专业零售网

www.360yuanjian.com



最小格单位毫米 (mm)

立创电子元器件专业零售网

www.360yuanjian.com