

序号	修改原因	制图	审核	批准

• 材质及电镀

螺丝: M2.5, 钢, 镀锌
簧片: 不锈钢
触点材料: 黄铜, 镀锡
塑件: PA66, UL94V-0

• 机械性能

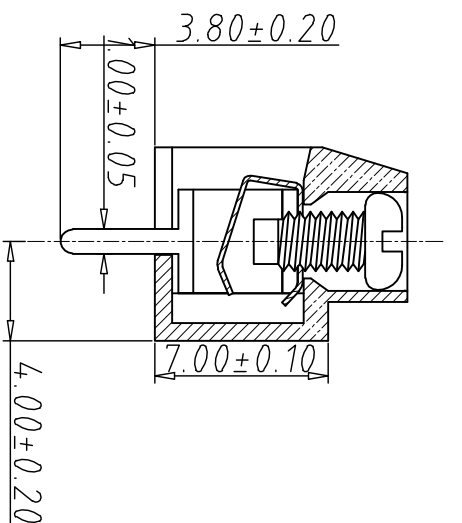
温度范围: -40° C+105° C
瞬时温度: +250° C 5秒

• 电气性能

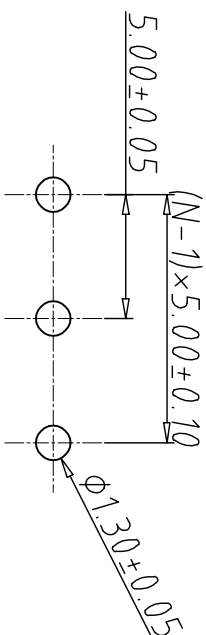
额定电压: 300V
额定电流: 10A
接触电阻: 20mΩ
绝缘电阻: 5000MΩ\1000V
耐压: AC2000V\1Min
耐电径: 24-14AWG 1.5mm²
使用线径: 0.4Nm (3.61lb. in)
扭力距: 0.4Nm (3.61lb. in)
剥线长度: 6-7mm

编码原则:

WJ126V - X X X X



剖面图 A-A



P.C.B. LAYOUT

尺寸公差:

X.	±0.20
.X	±0.15
.XX	±0.10

角度公差:

X.	±2°
.X	±1.5°
.XX	±1°

投影法

单位: mm
纸样尺寸: A4

品名

欧式接线端子
间距5.00MM

产品系列: WJ126V系列

客户下板类型
R: 90° V: 180°

胶芯颜色

2: 蓝色 3: 黑色

4: 绿色 6: 红色

端子电镀规格

0: 半金锡 6: 全锡

Z: 镀锡

零件型号

S: 公头 P: 母座

产品Pin数

02/03/04-24

图纸类型	客户图纸	图页	1\1
比例	1:1	图页	1\1
图框编号			