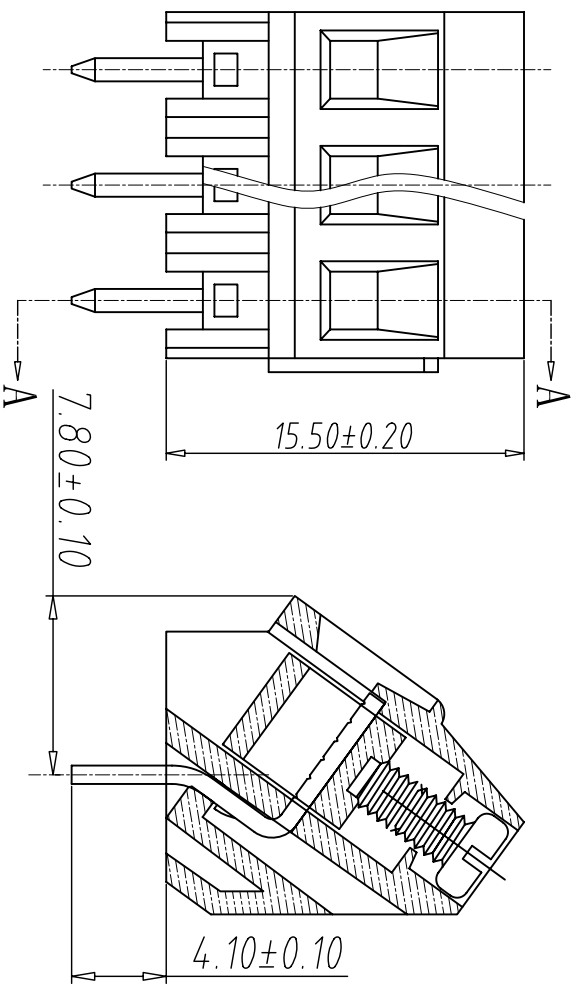
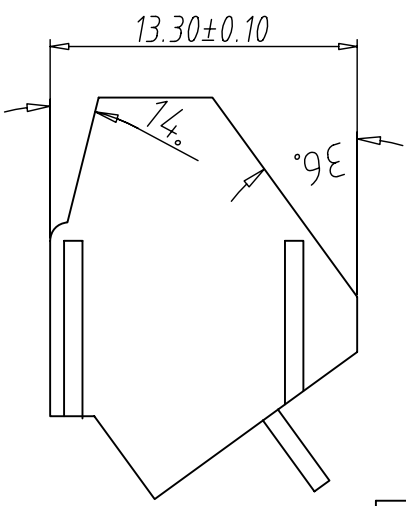
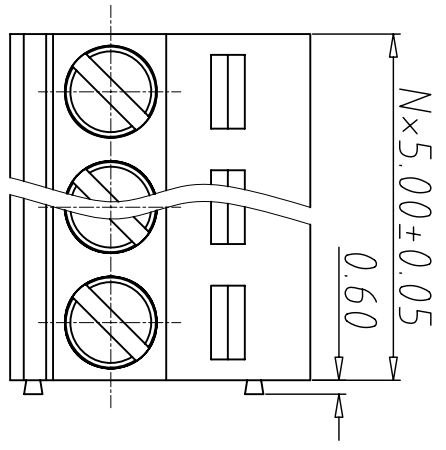
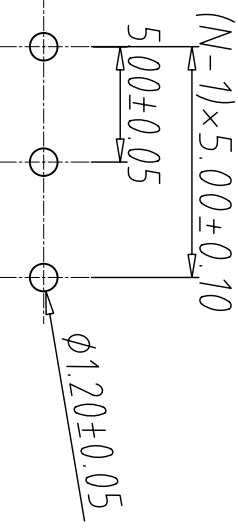


编号	修改原因	制图	审核	核准



剖面图 A-A



RECOMMEND PCB LAYOUT (TOLERANCE=±0.05)

尺寸公差:

X.	±0.20
.X	±0.15
.XX	±0.10

角度公差:

X.	±2°
.X	±1.5°
.XX	±1°

投影法

单位 mm

纸张尺寸 A4

品名

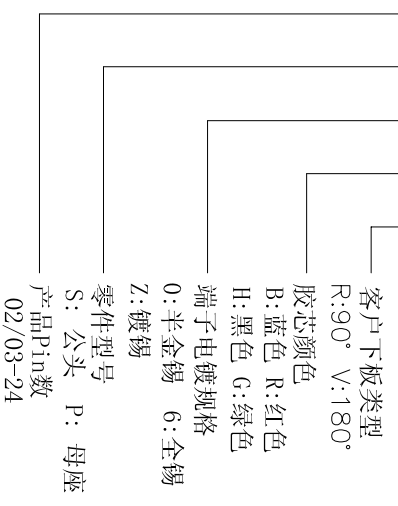
欧式接线端子 间距5.00MM

产品系列 WJ103 系列



宁波万基特高电子有限公司  
NINGBO WANJITEGAO CO.LTD

编码原则:  
WJ103- X X X X X



- 材质及电镀  
螺丝: M2.5, 钢, 镀锌  
簧片: 磷青铜, 镀镍  
触点材料: 黄铜, 镀镍  
塑件: PA66, UL94V-0
- 机械性能  
温度范围: -40° C+105° C  
瞬时温度: +250° C 5秒
- 电气性能  
额定电压: 300V  
额定电流: 10A  
接触电阻: 20mΩ  
绝缘电阻: 5000MΩ\1000V  
耐电压: AC2000V\1Min  
使用线径: 24-12AWG 2.5mm<sup>2</sup>  
扭力距: 0.4Nm (3.6lb. in)  
剥线长度: 6-7mm