

## 8 KEYS 电容式触摸按键

- 产品描述

提供8个触摸感应按键，二进制(BCD)编码输出，具有一个按键承认输出的显示，按键后的数据会维持到下次按键，可先判断按键承认的状态。提供低功耗模式，可使用于电池应用的产品。对于防水和抗干扰方面有很优异的表现！

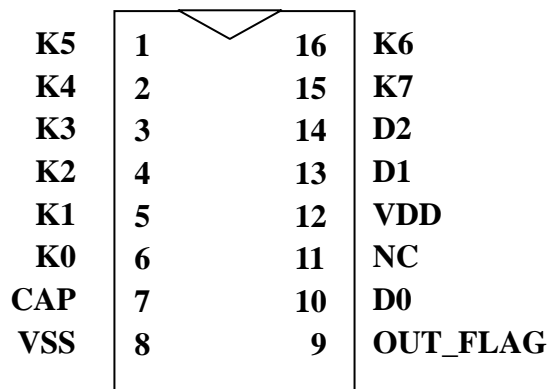
- 产品特色

- ◆ 工作电压范围：3.1V - 5.5V
- ◆ 工作电流： 3mA（正常模式）； 15 uA（休眠模式）@5V
- ◆ 8个触摸感应按键
- ◆ 持续无按键4秒，进入休眠模式
- ◆ 提供二进制(BCD)编码直接输出接口(上电 D2~D0/111)
- ◆ 按键后离开，输出状态会维持到下次按键才会改变。
- ◆ 提供按键承认有效输出，当有按键时输出低电平，无按键为高电平。
- ◆ 可以经由调整 CAP 脚的外接电容，调整灵敏度，电容越大灵敏度越高
- ◆ 具有防水及水漫成片水珠覆盖在触摸按键面板，按键仍可有效判别
- ◆ 内建 LDO 增加电源的抗干扰能力

- 产品应用

- 各种大小家电，娱乐产品

- 封装脚位图



**TTP258RD-AOBN**  
**16-SOP-A**

- 脚位定义

脚位	脚位名称	类型	功能描述
1	K5	I	触摸按键脚, 串接100-1000欧姆, 能提高抗干扰和提高抗静电能力
2	K4	I	触摸按键脚, 串接100-1000欧姆, 能提高抗干扰和提高抗静电能力
3	K3	I	触摸按键脚, 串接100-1000欧姆, 能提高抗干扰和提高抗静电能力
4	K2	I	触摸按键脚, 串接100-1000欧姆, 能提高抗干扰和提高抗静电能力
5	K1	I	触摸按键脚, 串接100-1000欧姆, 能提高抗干扰和提高抗静电能力
6	K0	I	触摸按键脚, 串接100-1000欧姆, 能提高抗干扰和提高抗静电能力
7	CAP	--	电容须使用 NPO 材质电容或 X7R 材质电容 使用范围: 6800pF-33000pF, 电容越大灵敏度越高
8	VSS	P	电源负端
9	OUT_FLAG	0	按键承认输出, 低电平有效
10	D0	0	二进制比特码输出D0
11	NC	P	空接
12	VDD	P	电源正端
13	D1	0	二进制比特码输出D1
14	D2	0	二进制比特码输出D2
15	K7	I	触摸按键脚, 串接100-1000欧姆, 能提高抗干扰和提高抗静电能力
16	K6	I	触摸按键脚, 串接100-1000欧姆, 能提高抗干扰和提高抗静电能力

I: 输入

O: 输出

P: 电源

- AC / DC 特性

### 1 最大绝对额定值

参数	符号	范围	单位
工作温度	Top	-20- +70	°C
储存温度	Tsto	-50- +125	°C
电源电压	VDD	5.5	V
最大输入电压	Vin	Vss-0.3 to Vdd+0.3	V

### 2 D.C.特性

(条件 : Ta= 25 ± 3 °C, RH ≤ 65 %, VDD = + 5V, VSS=0V)

参数	符号	条件	最小值	典型值	最大值	单位
工作电压	VDD		3.1	5	5.5	V
工作电流	I <sub>OPR1</sub>	VDD=5V		3		mA
输入低电平	V <sub>IL1</sub>		0		0.3V <sub>D</sub>	V
输入高电平	V <sub>IH1</sub>		0.7V <sub>D</sub>		VDD	V
输出端口源电流	I <sub>OH1</sub>	V <sub>OH</sub> =0.9VDD, @5V		4		mA
输出端口灌电流	I <sub>OL1</sub>	V <sub>OL</sub> =0.1VDD, @5V		8		mA

### 3 A.C. 特性

参数	符号	条件	最小值	典型值	最大值	单位
震荡频率	f <sub>SYS1</sub>	OSC @5v		4		MHz
低电压复位	V <sub>lvr</sub>		2.0	2.2	2.4	V

- 输出指示

提供 8 keys 电容触摸按键，输出是采用二进制(BCD)编码输出，其关系如下表：

按键	OUT_FLAG	D2	D1	D0	备注
	上电	1	1	1	
K0	触摸	0	0	0	
	离开	1	Hold	Hold	Hold
K1	触摸	0	0	0	1
	离开	1	Hold	Hold	Hold
K2	触摸	0	0	1	0
	离开	1	Hold	Hold	Hold
K3	触摸	0	0	1	1
	离开	1	Hold	Hold	Hold
K4	触摸	0	1	0	0
	离开	1	Hold	Hold	Hold
K5	触摸	0	1	0	1
	离开	1	Hold	Hold	Hold
K6	触摸	0	1	1	0
	离开	1	Hold	Hold	Hold
K7	触摸	0	1	1	1
	离开	1	Hold	Hold	Hold

Hold:维持上次触摸的输出状态，直到下一个触摸。

- 功能描述

- 1 TTY6851 用手指按压触摸盘，在 60ms 内输出对应按键的状态。
- 2 单键优先判断输出方式处理，如果 K1 已经承认了，需要等 K1 放开后，其它按键才能再被承认，同时间只有一个按键状态会被输出。
- 3 具有防呆措施，若是按键有效输出连续超过 10 秒，就会做复位。
- 4 环境调适功能，可随环境的温湿度变化调整参考值，确保按键判断工作正常。
- 5 可分辨水与手指的差异，对水漫与水珠覆盖按键触摸盘，仍可正确判断按键动作。但水不可于按键触摸盘上形成“水柱”，若如此则如同手按键一般，会有按键承认输出。
- 6 内建 LDO 及抗电源噪声的处理程序，对电源纹波的干扰有很好的耐受能力。
- 7 不使用的按键请接地，避免太过灵敏而产生误动。

- 注意事项

1. Cs电容和灵敏度的关系：

1. Cs 电容越小，触摸灵敏度越低
2. Cs 电容越大，触摸灵敏度越高
3. Cs 电容值范围在 6800pF (682) — 33000pF(333)之间
4. 由于Cs量测的电容，要选择对温度变化系数小，容值特性稳定的电容材质，所以须使用 NPO 材质电容或 X7R 材质电容

2. 电源的布线(Layout)方面，首先要以电路区块划分，触摸IC能有独立的走线到电源正端，若无法独立的分支走线，则尽量先提供触摸电路后再连接到其它电路。接地部分也相同，希望能有独立的分支走线到电源的接地点，也就是采用星形接地，如此避免其它电路的干扰，会对触摸电路稳定有很大的提升效果。

3. 单面板PCB设计，建议使用感应弹簧片作为触摸盘，以带盘的弹簧片最佳，触摸盘够大才能获得最佳的灵敏度。

4. 若使用双面PCB设计，触摸盘(PAD)可设计为圆形或方形，一般建议12mm x 12mm，与IC的连接应该尽量走在触摸感应PAD的另外一面。同时连接线应该尽量细，也不要绕远路。

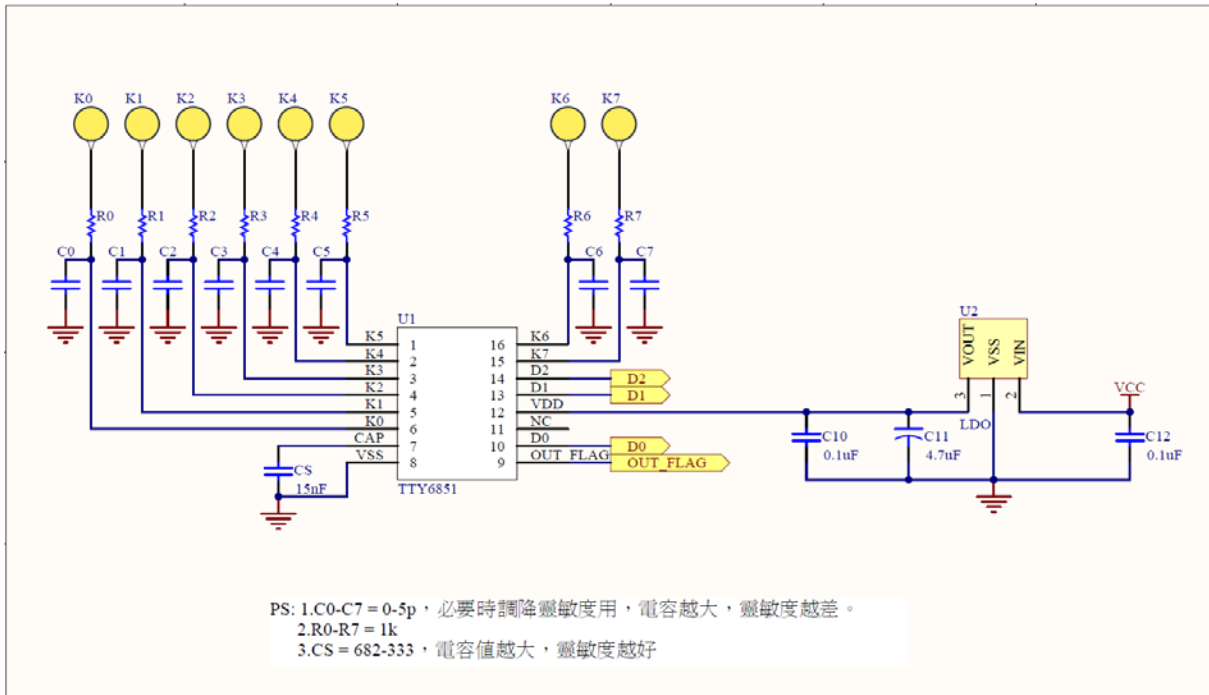
5. PCB 和外壳一定要紧密的贴合，若松脱将造成电容介质改变，影响电容的量测，产生不稳定的现象，建议外壳与PAD之间可以采用非导电胶黏合，例如压克力胶 3M HBM系列。

6. 为提高灵敏度整体的杂散电容要越小越好，触摸IC接脚与触摸盘之间的走线区域，在正面与背面都不铺地，但区域以外到PCB的周围则希望有地线将触摸的区域包围起来，如同围墙一般，将触摸盘周围的电容干扰隔绝，只接受触摸盘上方的电容变化，地线与区域要距离2mm以上。触摸盘PAD与PAD之间距离也要保持2mm以上，尽量避免不同PAD的平行引线距离过近，如此能降低触摸感应PAD对地的寄生电容，有利于产品灵敏度的提高。

7. 电容式触摸感应是将手指视为导体，当手指靠近触摸盘时会增加对地的路径使杂散电容增加，藉此侦测电容的变化，以判断手指是否有触摸。触摸盘与手指所构成的电容变化与触摸外壳的厚度成反比，与触摸盘和手指覆盖的面积成正比。

8. 外壳的材料也会影响灵敏度，不同材质的面板，其介电常数不同，如 玻璃 > 有机玻璃(压克力) > 塑料，在相同的厚度下，介电常数越大则手指与触摸盘间产生的电容越大，量测时待测电容的变化越大越容易承认按键，灵敏度就越高。

- 应用线路图



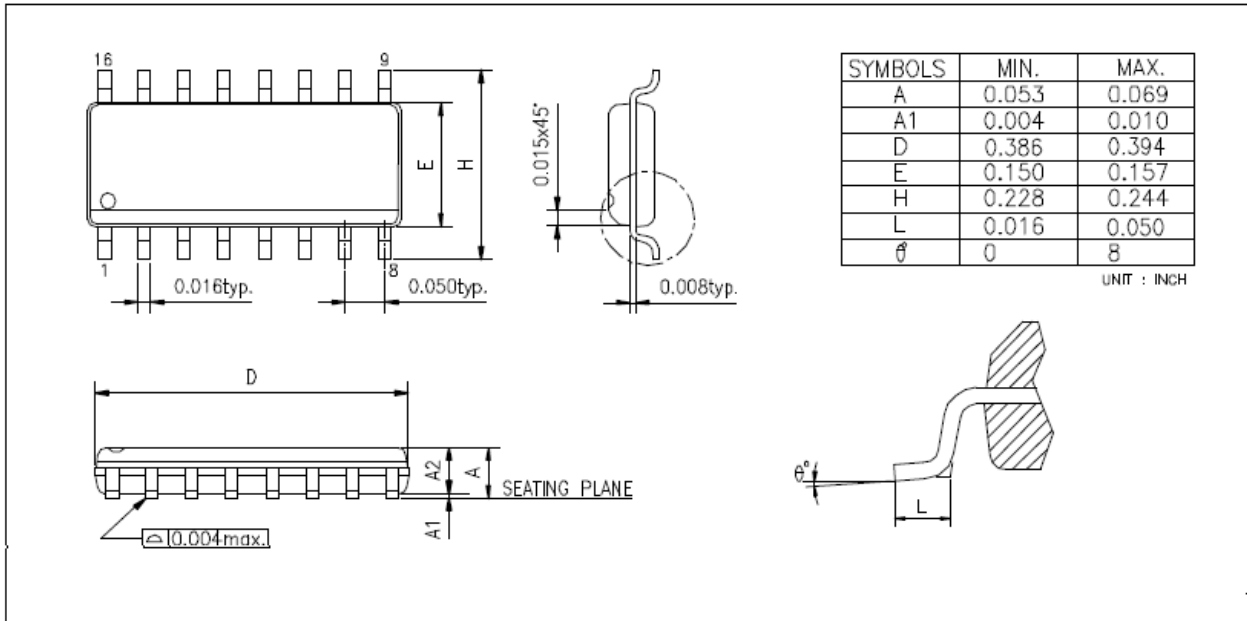
- Cs 外接电容与压克力厚度关系:
- 以铁片弹簧键, 圆型实心直径 12 MM 为例, 压克力厚度与 CS 电容的关系如下:

压克力厚度(mm)	CS	灵敏度设定
1	682	30
2	103	30
3	153	30
4	223	30
5	223	30
10	333	30

此表格仅供参考, 不同的 PAD 大小, PCB layout 皆会影响。

- 封装说明

(16-SOP)



- 订购信息

- TTY6851
  - 封装型号 : TTP258RD-AOBN

- 修订记录

- 2014/09/12 - 原始版本: Version: 1.00
- 2015/05/08 - 修改工作电压范围: 3.1V - 5.5V