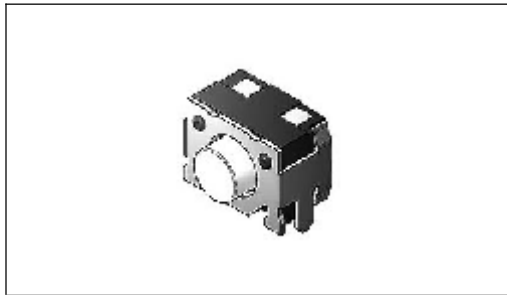


敏感型開關

# 承認書



## 特点：

- DIP 贴装 / 黑色, 适用于小型机器的单向式。
- 材质: 铜合金 / 热塑性塑料 (UL 94V-0)

## 用途：

- 应用于移动、视听、汽车电子、多媒体、电器等各类相关产品。

## 東莞市碩方電子科技有限公司

[DONGGUAN SOFNG ELECTRONIC TECHNOLOGY Co., LTD]

## 樣品承認專項 [Sample Approval Drawing]

客戶名稱[Customer]

客戶料號[Customer P/N]

部品型號[Parts Model] TS-1814

技術參數[Parameters] 環境に優しい材料

承認單位[ 3 Research Institute]:

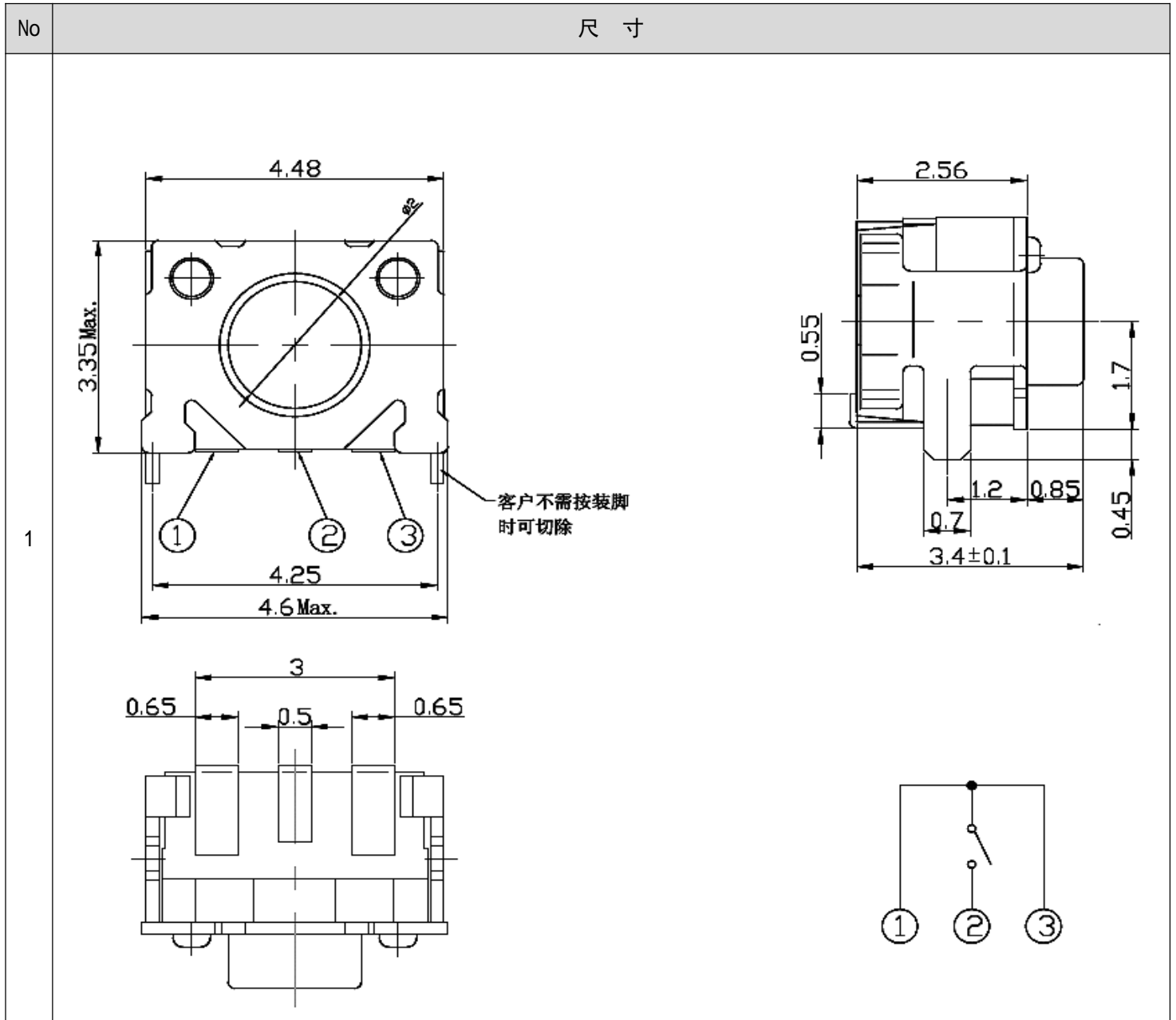
工程部 [R&D]	品保部 [Q C]	采购部[Purchase]

客戶判定[Customer Determine]:

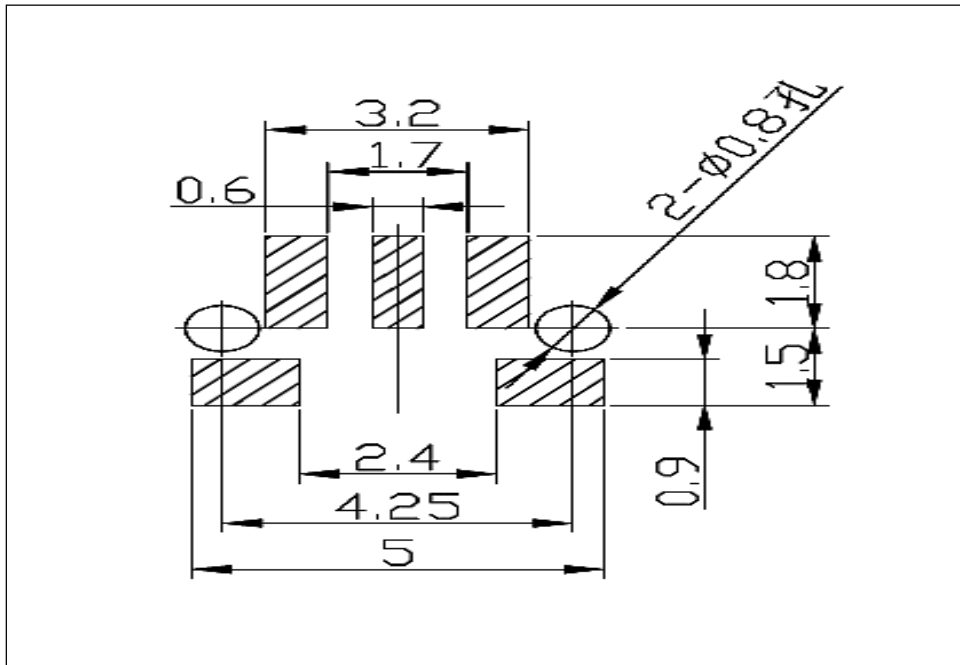
工程部 [R&D]	品保部 [Q C]	采购部[Purchase]
[章 承]	[章 承]	[章 承]

说明[Remnrk] 此物料参数技术指标为 A 级产品指标。

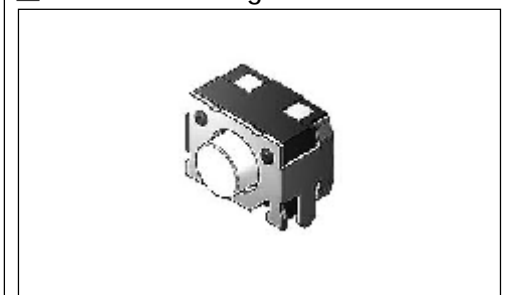
■ 外形图



■ P.C.B 基板尺寸



■ Outside Drawing



## ■使用参数

项目		等级	A级[产品]	B级[产品]	C级[产品]
电气性能	初期接触电阻		50mΩ max.	30mΩ max.	無數據.
	绝缘电阻		100mΩ min.100V DC Skey/PD: 50mΩ min.100V DC		
	耐电压		150V AC for 1min	100 V AC for 1min	
机械性能	端子强度		3N for 1 min.	2N for 1min.	
	操作强度	工作方向	100、 160 ±0.3N.、 <b>250gf±0.3N.</b> 、 320gf±0.3N.		
		拉引方向	100gf[30]、 160gf [40]、 <b>250gf[50]</b> 、 320gf[80]		
	耐振性能		10N	6N [条件: 全振幅 1.5mmX,Y,Z 方向 2H]	
	焊接耐热	手工焊接	350±10℃ 3 + <sup>1</sup> S		無數據
		浸焊	270±10℃ 10 + <sup>3</sup> S	260±5℃ 10 + <sup>3</sup> S	無數據
		回流	260℃ max 20S max	255℃ max 10S max	無數據
最大额定[电阻负荷]			50V 20mA	30V 0.2A	無數據
使用温度范围			-10℃ to +60℃		
耐久性	无负荷寿命	300,000 Cycles	<b>120,000 Cycles</b>	無數據	
	负荷寿命 [额定负荷]	220,000 Cycles 50mΩ max.	<b>100,000 Cycles</b> <b>30mΩ max.</b>	無數據	
耐环境性能	耐寒性能	-40±2℃ for 96h	-20±2℃ for 96h		
	耐热性能	85±5℃ for 96h	75±5℃ for 96h		
	耐湿性能	40±2℃, 90 to 95% RH for 96h			

## ■焊接条件

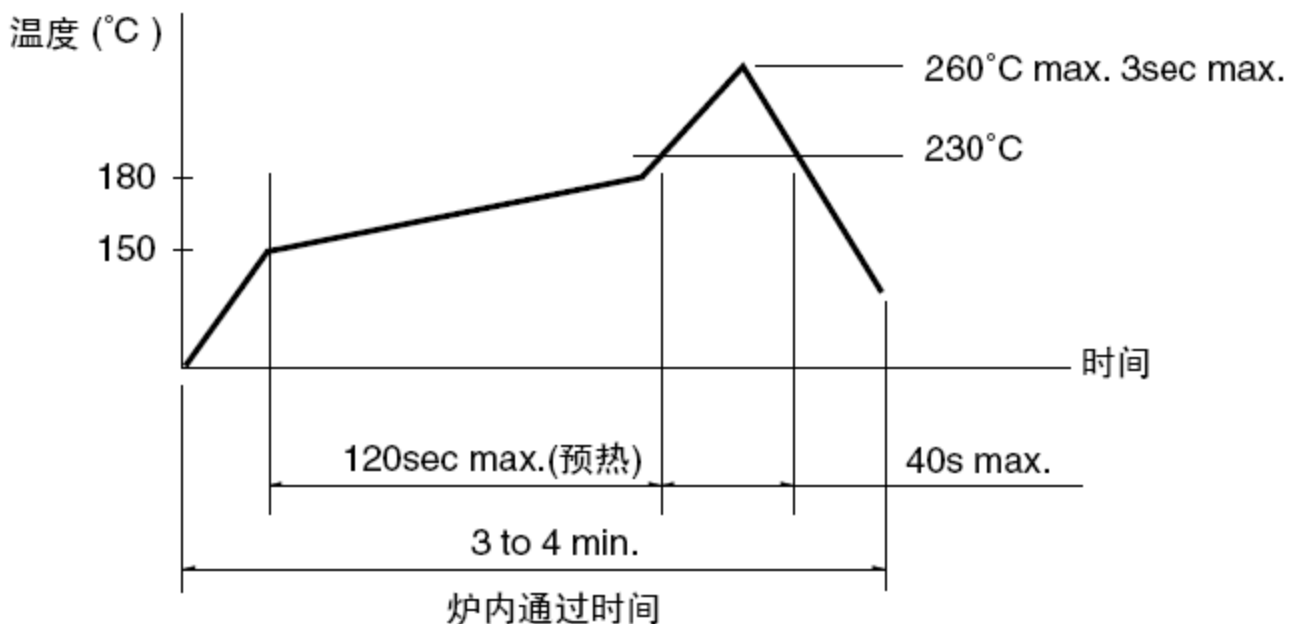
### 手焊式

项目	条件
焊接温度	350℃ max.
连续焊接时间	3s max.
焊剂斗容量	60W max.

### 回流焊

[适用表面贴装型产品]

1. 加热方式: 以远红外线上下加热方式。
2. 温度测量: 用Φ0.1~0.2的CA(K)或CC(T)测量位置在焊接连接部(锡/铜箔面)。
3. 固定方式: 采用耐热胶带。
4. 温度分布: (图2.15)

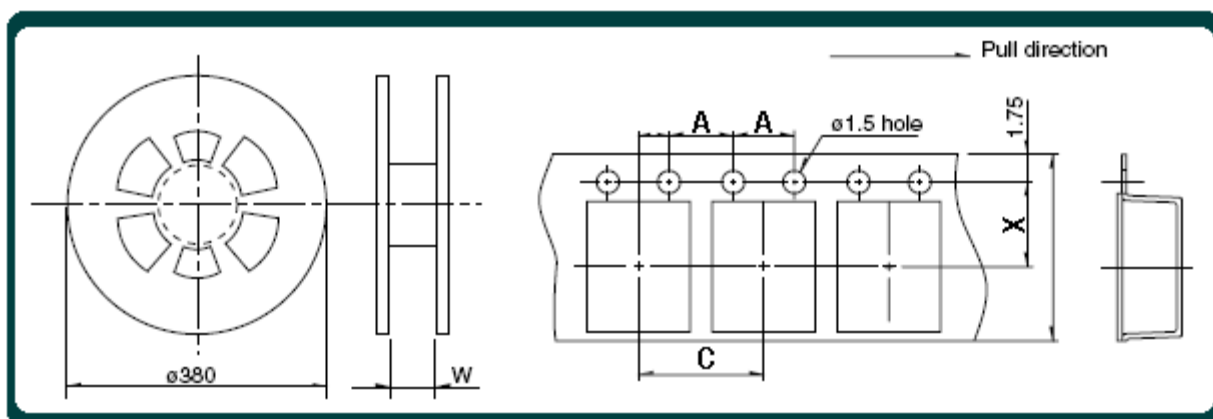


2.15

浸焊式

项目	条件
助焊剂附着量	不附着于零部件贴装面的程度
预热温度	印刷电路板焊接面的周围温度 100°C max.
预热温度时间	60s max.
焊接温度	260°C max.
焊接浸渍时间	5s max.
焊接次数	2次以下

■ 自动插入式贴纸包装



注: A,C,W,X Unit:mm. 需做[自动插入式贴纸]包装请与本公司联系。