

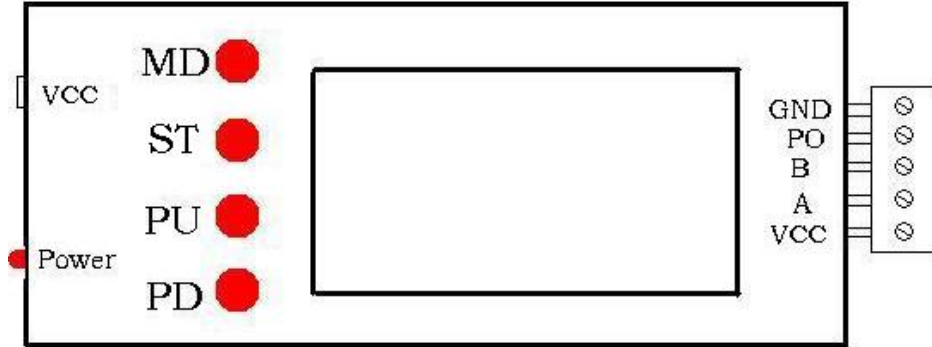
# 深圳市天微电子 DMX512 写码器使用说明书

## 一、功能简介

本写码器用 DC 12~24V 供电输入，支持我司 TM512 系列芯片的写码与测试操作。支持连续地址写码、间隔地址写码以及写码完成的灯具测试，可一次性连续写码 4096 通道，如芯片选择 3 通道时，则可一次性对 1365 颗芯片进行连续写码。

**特别注意：写码成功后请先将灯具彻底断电（包括通讯线）再重新上电，新写码地址方可生效。**

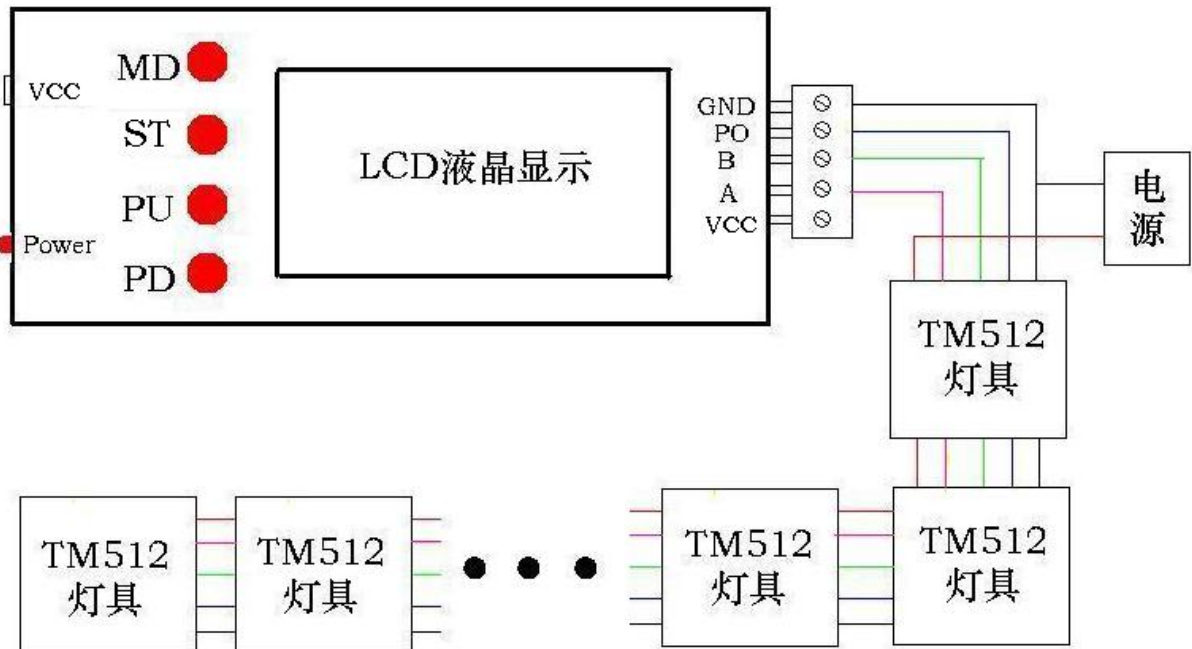
## 二、外观图：



符号	名称	说明
电 源	VCC	电源输入 请输入 DC12~24V 电压
	Power	电源指示灯 供电正常时被点亮
	GND	电源地 接灯具 GND 共地
通讯线	A	差分 A 线 接灯具 A 线
	B	差分 B 线 接灯具 B 线
	PO	写码输出 写码输出，接灯具 PI 线
按 键	ST	写码按键 写码参数设置 OK 后按下此键进行写码
	MD	模式按键 长按进入测试模式
	PU	上加按键 支持长按快速上加
	PD	下减按键 支持长按快速下减

## 三、写码器操作

### 步骤 1、写码接线



## 步骤 2、写码设置

写码器上电默认为写码或测试设置状态，短按 MD 键选择设置项并按顺序逐项设置，如下表：

步骤	写码器显示	说明	操作	操作范围
1	STRT CH. 0001	起始通道地址设置	使用 PU 或 PD 键进行数值加减，支持长按快速加减	①3 通道模式：0001~4094 ②4 通道模式：0001~4093 ③2 通道模式：0001~4095 ④单通道模式：0001~4096
2	CH. MODE R, G, B	灯具通道模式设置	使用 PU 或 PD 键进行数值加减	①R, G, B : 3 通道模式 ②R, G, B, W: 4 通道模式 ③RG, BW : 2 通道模式 ④RGBW : 单通道模式
3	INT NUM 0000	通道间隔设置	使用 PU 或 PD 键进行数值加减，支持长按快速加减	最大不能超过 4096-(起始通道数+通道模式数-1)，0000 为连续写码。
4	NUMBER 0170	像素点数量设置		最大像素点数不能超过 (4096-(起始通道数-1))/(通道模式数+中断通道数)。

**注：**以上设置将被保存，下次上电自动获取本次设置内容；在操作过程中，如若显示“EEPROM ERROR”，则表示写码器设置存储/读取异常，本次设置将不被保存或本次读取失败，所有设置恢复到初始化值。

## 步骤 3、开始写码

完成上表中的设置后，按下“ST”键即开始写码，写码过程中显示 Writing Addr...，所有灯具亮白光。写码完成时被写码成功的灯具亮蓝光，写码器显示 Writing OK！

## 步骤 4、灯具测试

写码完成后，**先将灯具测底断电（包括通讯线）再重新上电**，长按 MD 键进入测试模式，此时写码器按照上述写码设置参数（通道模式、像素点数量）发送花样数据，用于判断灯具是否写码正常或测试好坏。本写码器内置 6 种测试花样，短按 MD 键进行选择，花样描述如下：

序号	显示	说明	操作	说明
1	SCAN 0001	自动逐通道扫描	—	灯具逐通道点亮，全部被点亮时，再逐个熄灭，如此循环
2	T-Scan 0000	手动逐通道扫描	按 PU 或 PD 键进行数值加减，支持长按快速加减	最大值：像素点数量*（通道模式数+间隔通道数）
3	CHANGE R	自动跳变	—	①3 通道模式：R、G、B、RGB ②4 通道模式：R、G、B、W、RGBW
4	S CHANGE R	手动跳变	按 PU 或 PD 键进行颜色选择	③2 通道模式：R、B、RGBW ④单通道模式：RGBW
5	STEP-W 0000	自动灰度扫描	—	所有通道灰度值由 0 增加至 255，再由 255 减至 0，如此循环
6	Gray 0000	手动灰度扫描	按 PU 或 PD 键进行数值加减，支持长按快速加减	灰度值 0~255

**注意：**若只需测试而无需写码，则跳过上述“步骤 3”即可，测试完成后长按 MD 键返回写码设置状态。