

一、概述

TM1624 是LED（发光二极管显示）驱动控制专用电路，内部集成有MCU 数字接口、数据锁存器、LED 高压驱动等电路。本产品性能优良，质量可靠。主要应用于VCR、VCD、DVD 及家庭影院等产品的显示屏驱动。采用SOP24、SDIP24的封装形式。

二、特性说明

- 采用功率CMOS 工艺
- 多种显示模式（11 段×7 位 ~ 14 段×4 位）
- 辉度调节电路（占空比8 级可调）
- 串行接口（CLK, STB, DIN, DOUT）
- 振荡方式：内置RC 振荡（450KHz±5%）
- 内置上电复位电路
- 封装形式：SOP24、SDIP24

三、管脚定义：

1	DIN	GRID1	24
2	CLK	GRID2	23
3	STB	GND	22
4	VDD	GRID3	21
5	SEG1	GRID4	20
6	SEG2	GND	19
7	SEG3	SEG14/GRID5	18
8	SEG4	SEG13/GRID6	17
9	SEG5	SEG12/GRID7	16
10	SEG6	SEG11	15
11	SEG7	SEG10	14
12	SEG8	SEG9	13

图（1）

四、管脚功能定义：

符号	管脚名称	说明
DIN	数据输入	在时钟上升沿输入串行数据，从低位开始；
STB	片选	在上升或下降沿初始化串行接口，随后等待接收指令。STB 为低后的第一个字节作为指令，当处理指令时，当前其它处理被终止。当STB 为高时，CLK 被忽略
CLK	时钟输入	在上升沿读取串行数据，下降沿输出数据
SEG1~SEG11	输出（段）	段输出，p管开漏输出
GRID1~ GRID4	输出（位）	位输出，N管开漏输出
SEG12/GRID7 ~ SEG14/GRID5	输出（段/位）	段/位复用输出
VDD	逻辑电源	5V±10%
GND	逻辑地	接系统地

五、显示寄存器地址和显示模式：

该寄存器存储通过串行接口从外部器件传送到TM1624 的数据，地址从00H-0DH共14字节单元，分别与芯片SGE和GRID管脚所接的LED灯对应，分配如下图：

写LED显示数据的时候，按照从显示地址从低位到高位，从数据字节的低位到高位操作。

SEG1	SEG2	SEG3	SEG4	SEG5	SEG6	SEG7	SEG8	SEG9	SEG10	SEG11	SEG12	SEG13	SEG14	X	X		
xxHL (低四位)				xxHU (高四位)				xxHL (低四位)				xxHU (高四位)					
B0	B1	B2	B3	B4	B5	B6	B7	B0	B1	B2	B3	B4	B5	B6	B7		
00HL				00HU				01HL				01HU				GRID1	
02HL				02HU				03HL				03HU				GRID2	
04HL				04HU				05HL				05HU				GRID3	
06HL				06HU				07HL				07HU				GRID4	
08HL				08HU				09HL				09HU				GRID5	
0AHL				0AHU				0BHL				0BHU				GRID6	
0CHL				0CHU				0DHL				0DHU				GRID7	

图 (2)

六、指令说明：

指令用来设置显示模式和LED 驱动器的状态。

在STB下降沿后由DIO输入的的第一个字节作为一条指令。经过译码，取最高B7、B6两位比特位以区别不同的指令。

B7	B6	指令
0	0	显示模式设置
0	1	数据命令设置
1	0	显示控制命令设置
1	1	地址命令设置

如果在指令或数据传输时STB被置为高电平，串行通讯被初始化，并且正在传送的指令或数据无效（之前传送的指令或数据保持有效）。

(1) 显示模式设置：

MSB				LSB				显示模式
B7	B6	B5	B4	B3	B2	B1	B0	
0	0	无关项，填 0				0	0	4 位 14 段
0	0					0	1	5 位 13 段
0	0					1	0	6 位 12 段
0	0					1	1	7 位 11 段

该指令用来设置选择段和位的个数（4~7 位，11~14 段）。当指令执行时，显示被强制关闭。要送显示控制命令开显示，原先显示的数据内容不会被改变，但当相同模式被设置时，则上述情况并不发生。上电时，默认设置模式为 7 位 11 段。

(2) 数据命令设置:

该指令用来设置数据写和读，B1和B0位不允许设置01或11。

MSB				LSB				功能	说明	
B7	B6	B5	B4	B3	B2	B1	B0			
0	1	无关项, 填 0				0	0	数据读写模式 设置	写数据到显示寄存器	
0	1				0			地址增加模式 设置	自动地址增加	
0	1				1				固定地址	
0	1				0				测试模式设置 (内部使用)	普通模式
0	1				1					测试模式

(3) 地址命令设置:

MSB				LSB				显示地址
B7	B6	B5	B4	B3	B2	B1	B0	
1	1	无关项, 填 0		0	0	0	0	00H
1	1			0	0	0	1	01H
1	1			0	0	1	0	02H
1	1			0	0	1	1	03H
1	1			0	1	0	0	04H
1	1			0	1	0	1	05H
1	1			0	1	1	0	06H
1	1			0	1	1	1	07H
1	1			1	0	0	0	08H
1	1			1	0	0	1	09H
1	1			1	0	1	0	0AH
1	1			1	0	1	1	0BH
1	1			1	1	0	0	0CH
1	1			1	1	0	1	0DH

该指令用来设置显示寄存器的地址。
如果地址设为0EH 或更高，数据被忽略，直到有效地址被设定。
上电时，地址默认设为00H。

(4) 显示控制:

MSB		LSB						功能	说明
B7	B6	B5	B4	B3	B2	B1	B0		
1	0	无关项, 填 0			0	0	0	消光数量设置	设置脉冲宽度为 1/16
1	0				0	0	1		设置脉冲宽度为 2/16
1	0				0	1	0		设置脉冲宽度为 4/16
1	0				0	1	1		设置脉冲宽度为 10/16
1	0				1	0	0		设置脉冲宽度为 11/16
1	0				1	0	1		设置脉冲宽度为 12/16
1	0				1	1	0		设置脉冲宽度为 13/16
1	0				1	1	1		设置脉冲宽度为 14/16
1	0			0				显示开关设置	显示关
1	0			1					显示开

七、串行数据传输格式:

读取和接收1个BIT都在时钟的上升沿操作。

数据接收 (写数据)

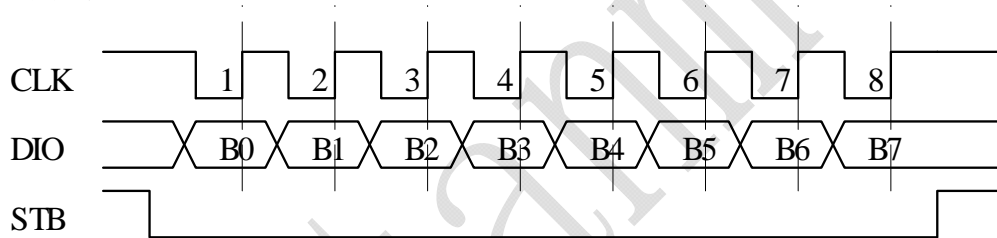


图 (3)

八、显示:

(1) 显示:

1、驱动共阴数码管:

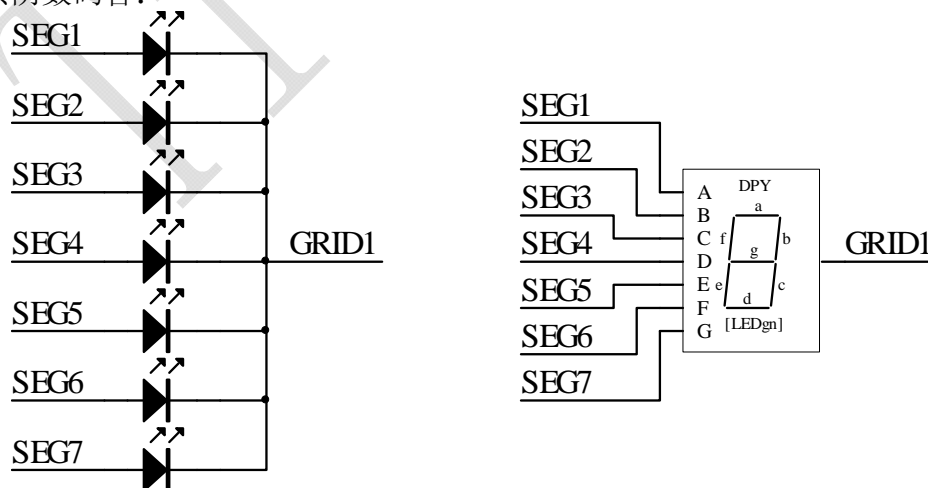
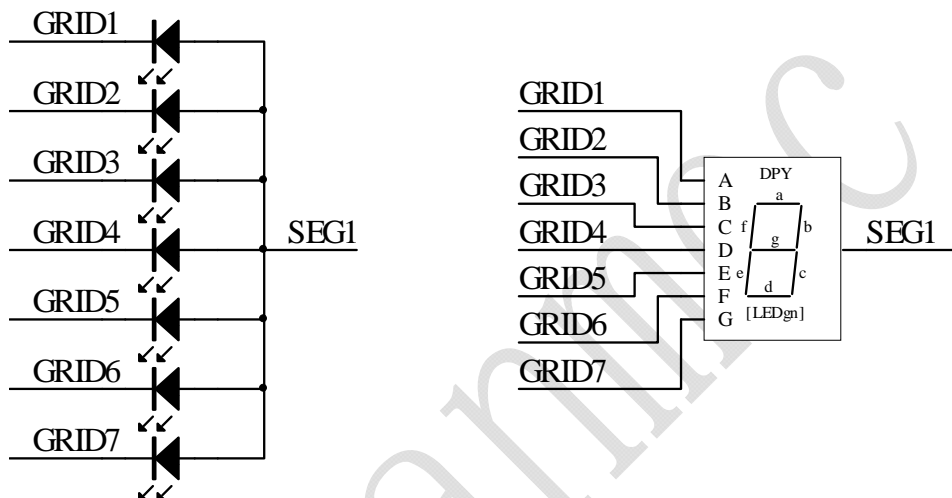


图 (7)

图7给出共阴数码管的连接示意图，如果让该数码管显示“0”，那你需要在GRID1为低电平的时候让SEG1，SEG2，SEG3，SEG4，SEG5，SEG6为高电平，SEG7为低电平，查看图（2）显示地址表格，只需在00H地址单元里面写数据3FH就可以让数码管显示“0”。

SEG8	SEG7	SEG6	SEG5	SEG4	SEG3	SEG2	SEG1	
0	0	1	1	1	1	1	1	00H
B7	B6	B5	B4	B3	B2	B1	B0	

2、驱动共阳数码管：



图（8）

图8给出共阳数码管的连接示意图，如果让该数码管显示“0”，那你需要在GRID1，GRID2，GRID3，GRID4，GRID5，GRID6为低电平的时候让SEG1为高电平，在GRID7为低电平的时候让SEG1为低电平。要向地址单元00H，02H，04H，06H，08H，0AH里面分别写数据01H，其余的地址单元全部写数据00H。

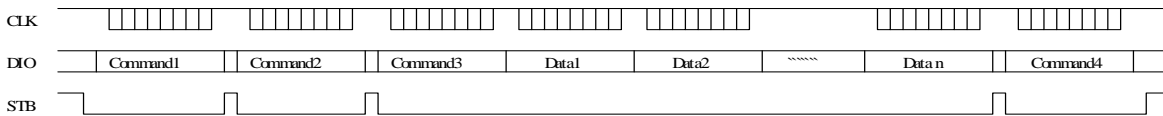
SEG8	SEG7	SEG6	SEG5	SEG4	SEG3	SEG2	SEG1	
0	0	0	0	0	0	0	1	00H
0	0	0	0	0	0	0	1	02H
0	0	0	0	0	0	0	1	04H
0	0	0	0	0	0	0	1	06H
0	0	0	0	0	0	0	1	08H
0	0	0	0	0	0	0	1	0AH
0	0	0	0	0	0	0	0	0CH
B7	B6	B5	B4	B3	B2	B1	B0	

▲注意：SEG1-11为P管开漏输出，GRID1-7为N管开漏输出，在使用时候，SEG1-11只能接LED的阳极，GRID只能接LED的阴极，不可反接。

九、应用时串行数据的传输：

(1) 地址增加模式

使用地址自动加1模式，设置地址实际上是设置传送的数据流存放的起始地址。起始地址命令字发送完毕，“STB”不需要置高紧跟着传数据，最多14BYTE，数据传送完毕才将“STB”置高。



Command1: 设置显示模式

Command2: 设置数据命令

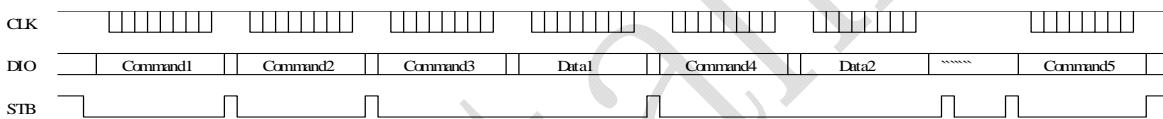
Command3: 设置显示地址

Data1~ n: 传输显示数据至Command3地址和后面的地址内（最多14 bytes）

Command4: 显示控制命令

(2) 固定地址模式

使用固定地址模式，设置地址实际上是设置需要传送的1BYTE数据存放的地址。地址发送完毕，“STB”不需要置高，紧跟着传1BYTE数据，数据传送完毕才将“STB”置高。然后重新设置第2个数据需要存放的地址，最多14BYTE数据传送完毕，“STB”置高。



Command1: 设置显示模式

Command2: 设置数据命令

Command3: 设置显示地址1

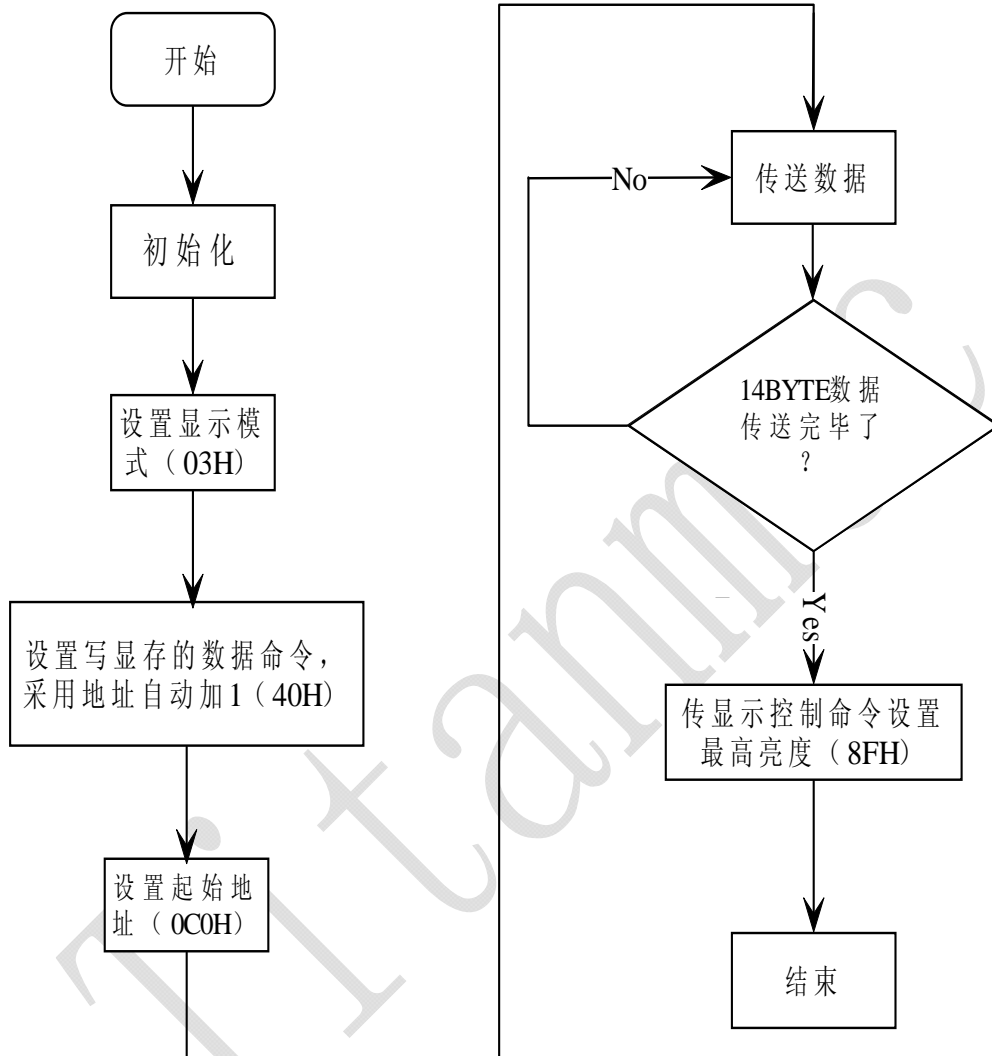
Data1: 传输显示数据1至Command3地址内

Command4: 设置显示地址2

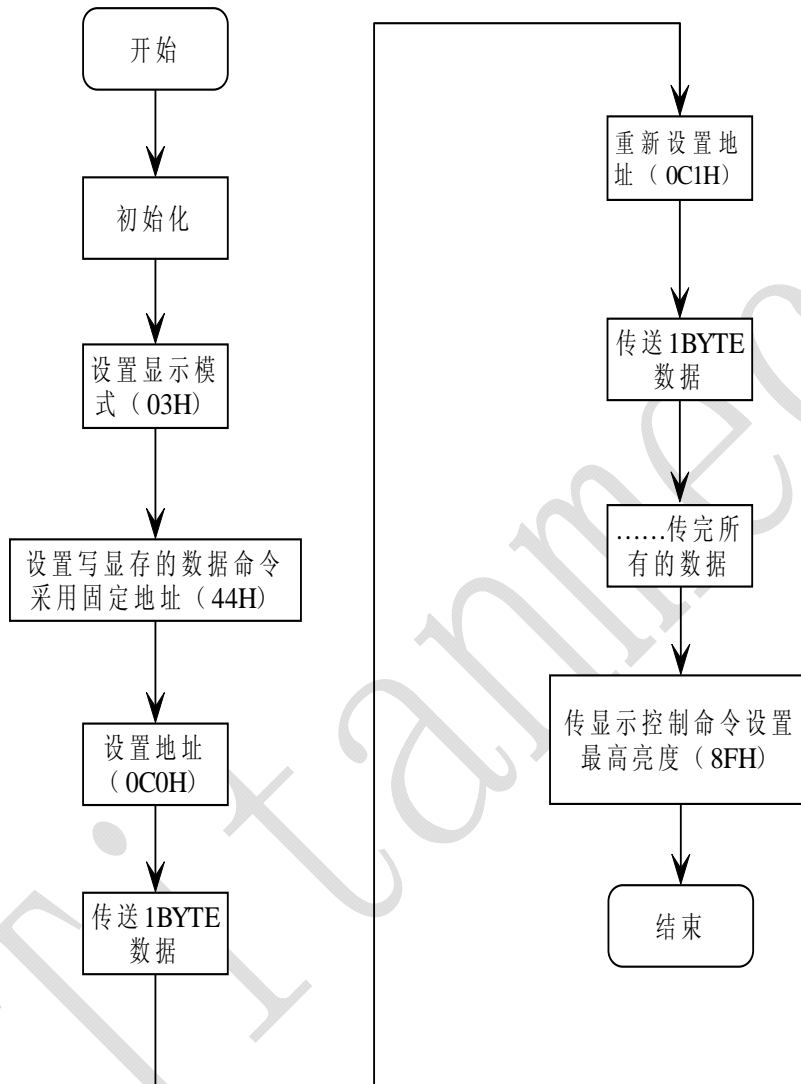
Data2: 传输显示数据2至Command4地址内

Command5: 显示控制命令

(3) 采用地址自动加1的程序设计流程图:



(4) 采用固定地址的程序设计流程图:



十. 应用电路:

1624驱动共阴数码屏硬件电路图 (9):

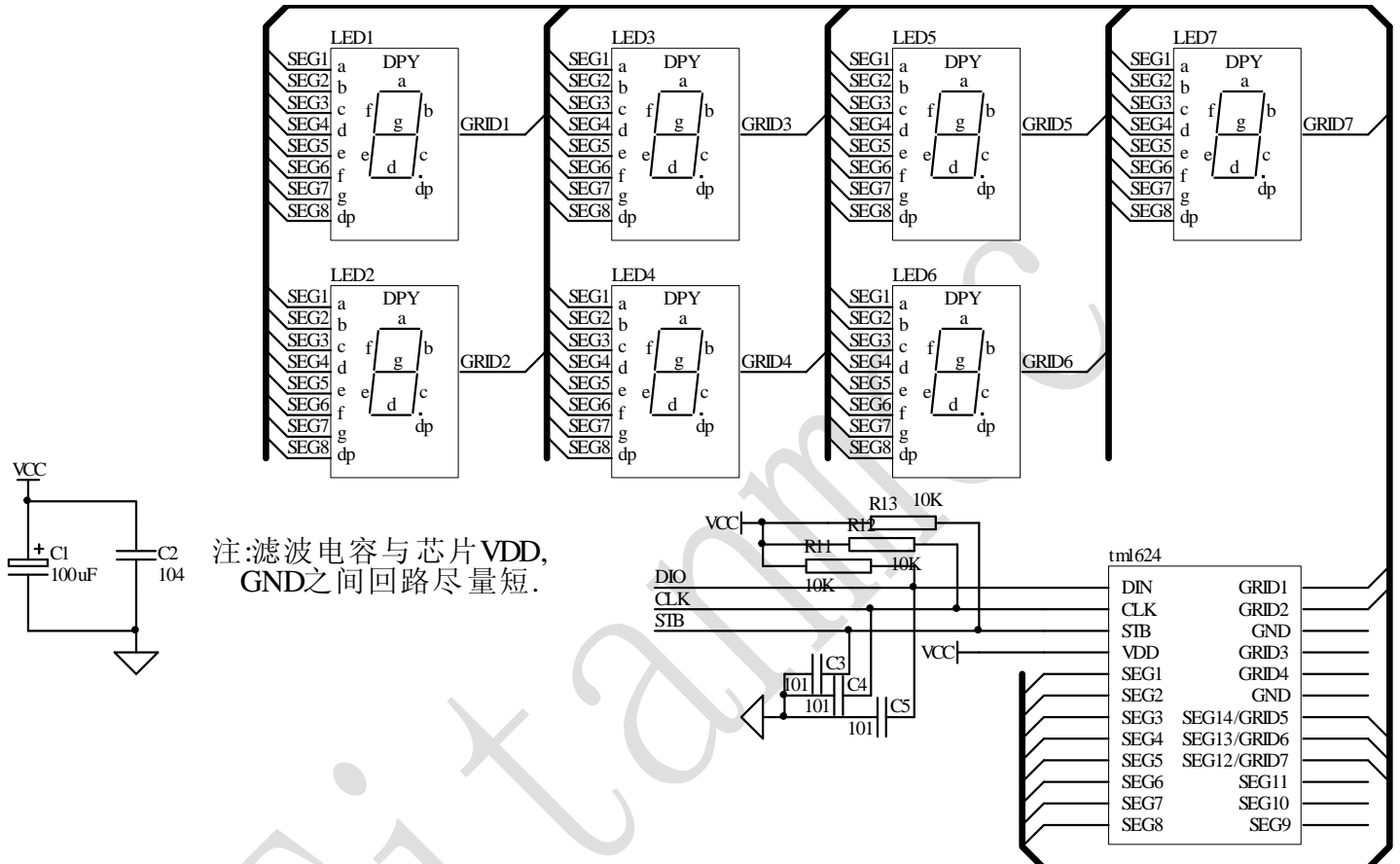
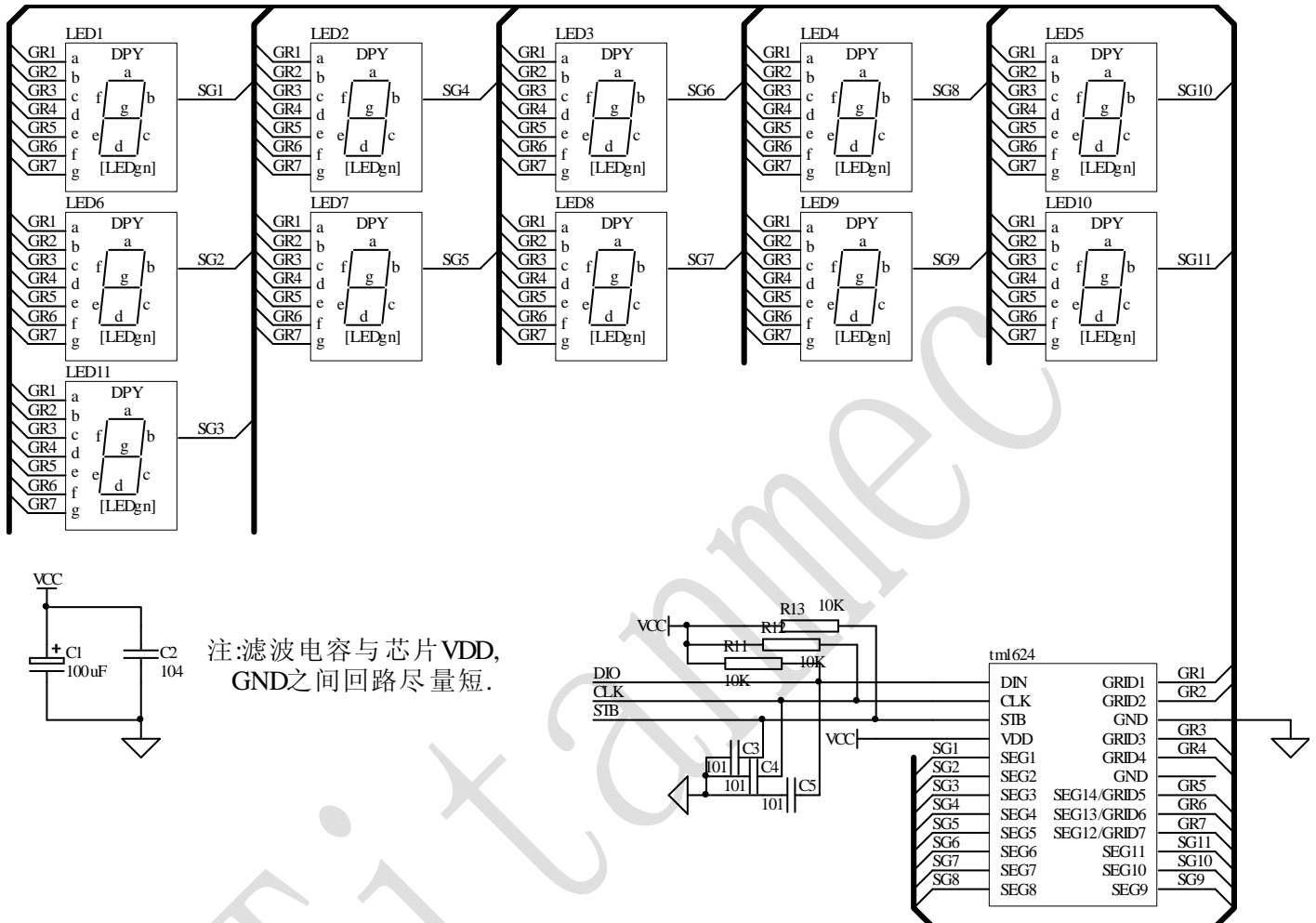


图 (9)

TM1624驱动共阳数码屏硬件电路图（10）：



图（10）

- ▲注意：
- 1、VDD、GND之间滤波电容在PCB板布线应尽量靠近TM1624芯片放置，加强滤波效果。
 - 2、连接在DIO、CLK、STB通讯口上三个100P电容可以降低对通讯口的干扰。
 - 3、因蓝光数码管的导通压降约为3V，因此TM1624供电应选用5V。

十一、 电气参数：
极限参数 (Ta = 25°C, Vss = 0 V)

参数	符号	范围	单位
逻辑电源电压	VDD	-0.5 ~ +7.0	V
逻辑输入电压	VI1	-0.5 ~ VDD + 0.5	V
LED Seg 驱动输出电流	I01	-50	mA
LED Grid 驱动输出电流	I02	+200	mA
功率损耗	PD	400	mW
工作温度	Topt	-40 ~ +80	°C
储存温度	Tstg	-65 ~ +150	°C

正常工作范围 (Ta = -20 ~ +70°C, Vss = 0 V)

参数	符号	最小	典型	最大	单位	测试条件
逻辑电源电压	VDD		5		V	-
高电平输入电压	VIH	0.7 VDD	-	VDD	V	-
低电平输入电压	VIL	0	-	0.3 VDD	V	-

电气特性 (Ta = -20 ~ +70°C, VDD = 4.5 ~ 5.5 V, Vss = 0 V)

参数	符号	最小	典型	最大	单位	测试条件
高电平输出电流	Ioh1	-20	-25	-40	mA	Seg1~Seg11, Vo = vdd-2V
	Ioh2	-20	-30	-50	mA	Seg1~Seg11, Vo = vdd-3V
低电平输出电流	IOL1	80	140	-	mA	Grid1~Grid6 Vo=0.3V

低电平输出电流	Idout	4	-	-	mA	$V_O = 0.4V$, dout
高电平输出电流容许量	Itolsg	-	-	5	%	$V_O = V_{DD} - 3V$, Seg1~Seg11
输出下拉电阻	RL		10		K Ω	K1~K3
输入电流	II	-	-	± 1	μA	$V_I = V_{DD} / V_{SS}$
高电平输入电压	VIH	0.7 VDD	-		V	CLK, DIN, STB
低电平输入电压	VIL	-	-	0.3 VDD	V	CLK, DIN, STB
滞后电压	VH	-	0.35	-	V	CLK, DIN, STB
动态电流损耗	IDDdyn	-	-	5	mA	无负载, 显示关

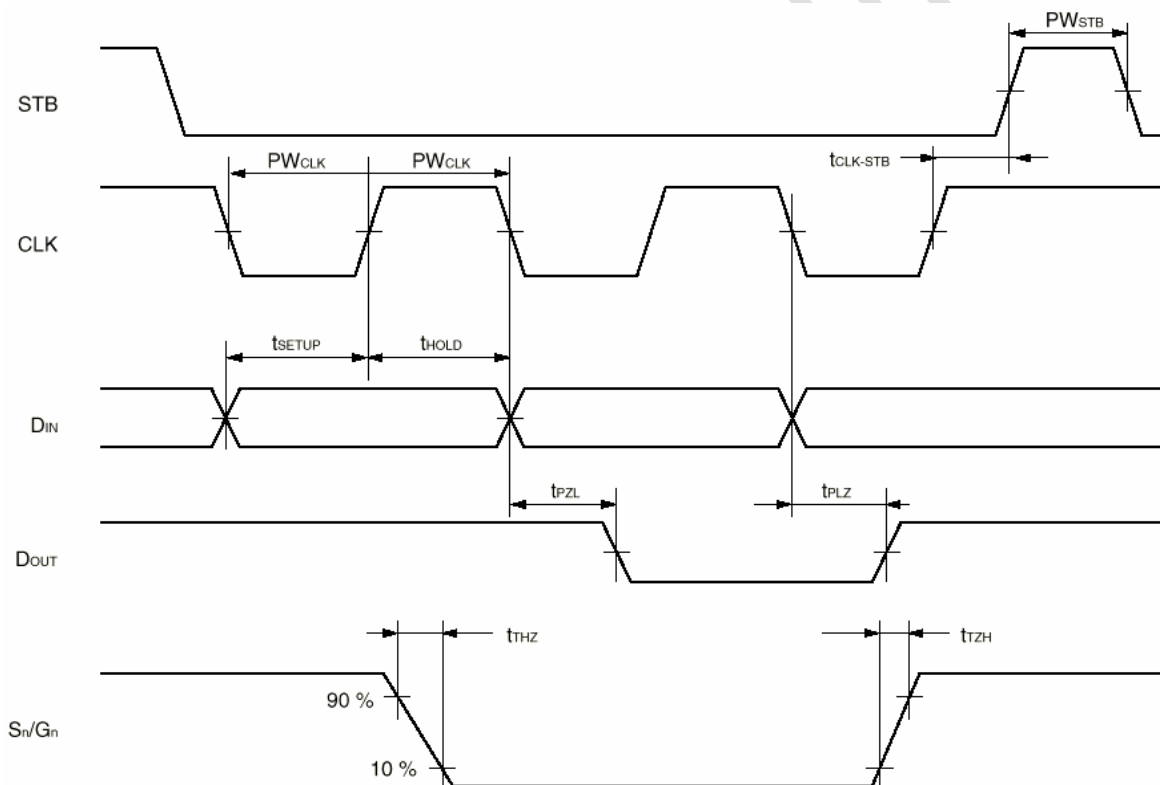
 开关特性 ($T_a = -20 \sim +70^{\circ}C$, $V_{DD} = 4.5 \sim 5.5 V$)

参数	符号	最小	典型	最大	单位	测试条件	
振荡频率	fosc	-	500	-	KHz	R = 16.5 K Ω	
传输延迟时间	tPLZ	-	-	300	ns	CLK \rightarrow DOUT	
	tPZL	-	-	100	ns	CL = 15pF, RL = 10K Ω	
上升时间	TTZH 1	-	-	2	μs	CL = 300p F	Seg1~Seg11
	TTZH 2	-	-	0.5	μs		Grid1~Grid4 Seg12/Grid7~ Seg14/Grid5
下降时间	TTHZ	-	-	120	μs	CL = 300pF, Segn, Gridn	
最大时钟频率	Fmax	1	-	-	MHz	占空比50%	
输入电容	CI	-	-	15	pF	-	

* 时序特性 (Ta = -20 ~ +70°C, VDD = 4.5 ~ 5.5 V)

参数	符号	最小	典型	最大	单位	测试条件
时钟脉冲宽度	PWCLK	400	-	-	ns	-
选通脉冲宽度	PWSTB	1	-	-	μs	-
数据建立时间	tSETUP	100	-	-	ns	-
数据保持时间	tHOLD	100	-	-	ns	-
CLK → STB 时间	tCLK-STB	1	-	-	μs	CLK ↑ → STB ↑
等待时间	tWAIT	1	-	-	μs	CLK ↑ → CLK ↓

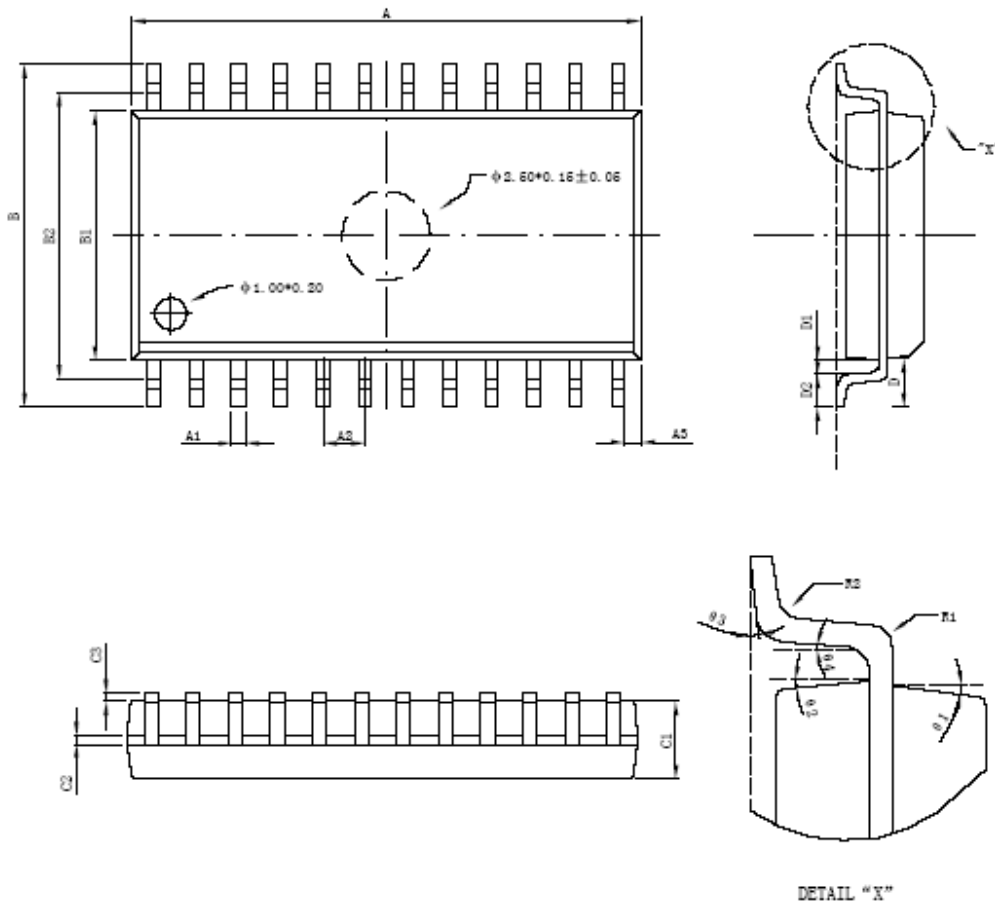
时序波形图:



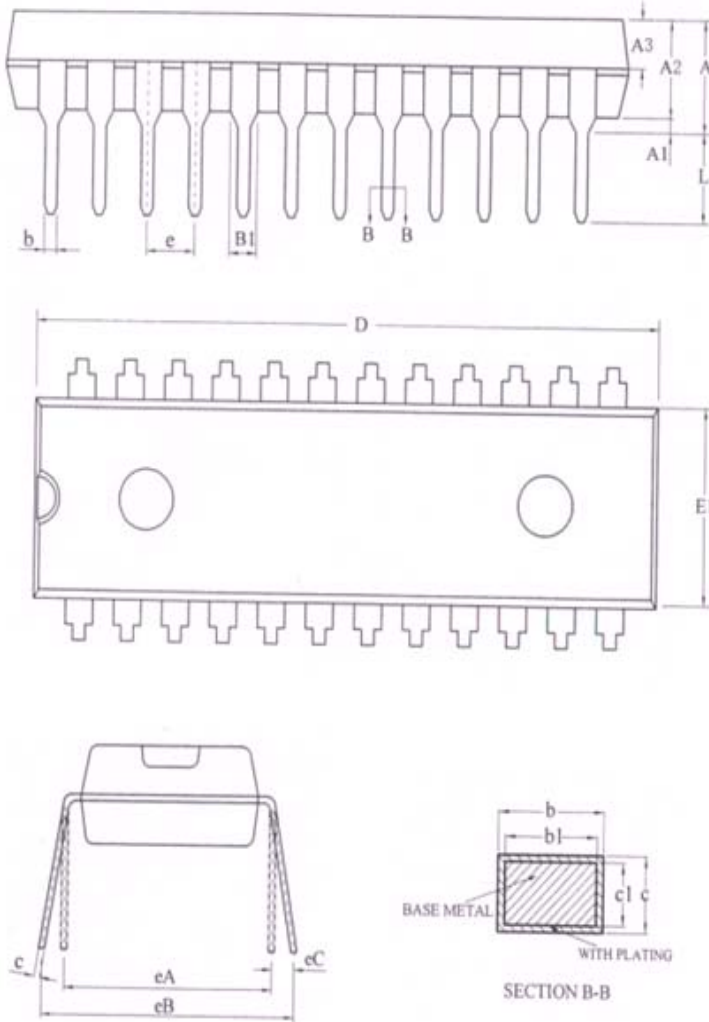
十二、 IC 封装示意图:

SOP24

标注	尺寸	最小 (mm)	最大 (mm)	标注	尺寸	最小 (mm)	最大 (mm)
A		15.28	15.48	C4		0.86TYP	
A1		0.406TYP		D		1.34TYP	
A2		1.27TYP		D1		0.33TYP	
A3		0.50TYP		D2		0.70	0.90
B		9.90	10.50	R1		0.25TYP	
B1		7.42	7.62	R2		0.25TYP	
B2		8.7TYP		θ1		7° TYP	
C1		2.13	2.23	θ2		7° TYP	
C2		0.204	0.33	θ3		4° TYP	
C3		0.10	0.25	θ4		10° TYP	



SDIP24:



SYMBOL	MILLIMETER		
	MIN	NOM	MAX
A	3.60	3.80	4.00
A1	0.30	—	—
A2	3.20	3.30	3.40
A3	1.47	1.52	1.57
b	0.44	—	0.53
b1	0.43	0.46	0.48
B1	1.00BSC		
c	0.25	—	0.31
c1	0.24	0.25	0.26
D	22.70	22.90	23.10
E1	6.40	6.60	6.80
e	1.778BSC		
eA	7.62BSC		
eB	7.62	—	9.30
eC	0	—	0.84
L	3.00	—	—

All specs and applications shown above subject to change without prior notice.
(以上电路及规格仅供参考, 如本公司进行修正, 恕不另行通知。)