

4A、650V N沟道增强型场效应管

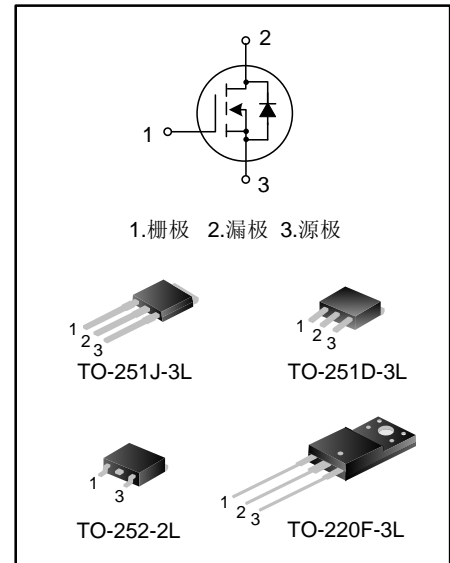
描述

SVF4N65CAF/D/M/MJ N沟道增强型高压功率 MOS 场效应晶体管采用士兰微电子的 F-Cell™ 平面高压 VDMOS 工艺技术制造。先进的工艺及条状的原胞设计结构使得该产品具有较低的导通电阻、优越的开关性能及很高的雪崩击穿耐量。

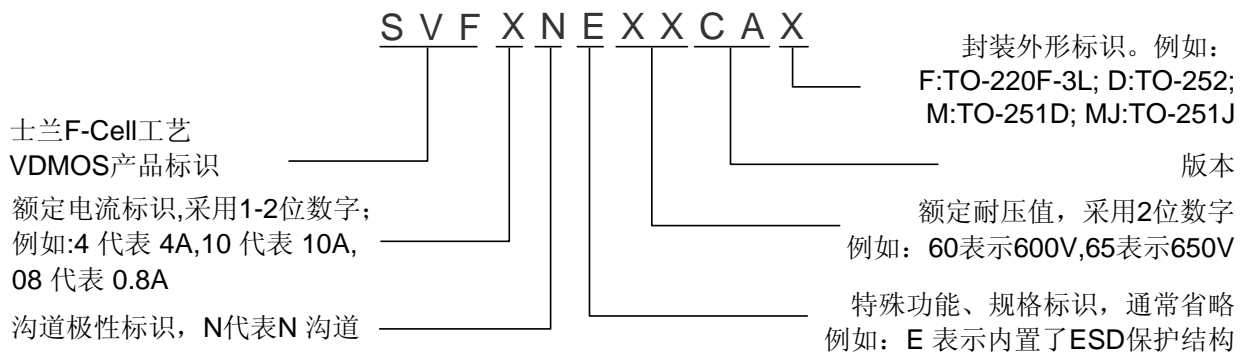
该产品可广泛应用于 AC-DC 开关电源，DC-DC 电源转换器，高压 H 桥 PWM 马达驱动。

特点

- ◆ 4A, 650V, $R_{DS(on)}$ (典型值) = 2.3Ω @ $V_{GS}=10V$
- ◆ 低栅极电荷量
- ◆ 低反向传输电容
- ◆ 开关速度快
- ◆ 提升了 dv/dt 能力



命名规则



产品规格分类

产品名称	封装形式	打印名称	材料	包装
SVF4N65CAF	TO-220F-3L	SVF4N65CAF	无卤	料管
SVF4N65CAD	TO-252-2L	SVF4N65CAD	无卤	料管
SVF4N65CADTR	TO-252-2L	SVF4N65CAD	无卤	编带
SVF4N65CAM	TO-251D-3L	SVF4N65CAM	无卤	料管
SVF4N65CAMJ	TO-251J-3L	SVF4N65CAMJ	无卤	料管

极限参数(除非特殊说明, $T_c=25^{\circ}\text{C}$)

参数名称	符号	参数范围			单位
		SVF4N65CAF	SVF4N65CAM/D	SVF4N65CAMJ	
漏源电压	V_{DS}	650			V
栅源电压	V_{GS}	± 30			V
漏极电流	I_D	$T_C=25^{\circ}\text{C}$			A
		$T_C=100^{\circ}\text{C}$			
漏极脉冲电流	I_{DM}	16			A
耗散功率 ($T_c=25^{\circ}\text{C}$) - 大于 25°C 每摄氏度减少	P_D	30	77	79	W
		0.24	0.62	0.63	W/ $^{\circ}\text{C}$
单脉冲雪崩能量 (注 1)	E_{AS}	215			mJ
工作结温范围	T_J	$-55\sim+150$			$^{\circ}\text{C}$
贮存温度范围	T_{stg}	$-55\sim+150$			$^{\circ}\text{C}$

热阻特性

参数名称	符号	参数范围			单位
		SVF4N65CAF	SVF4N65CAM/D	SVF4N65CAMJ	
芯片对管壳热阻	$R_{\theta JC}$	4.17	1.62	1.58	$^{\circ}\text{C/W}$
芯片对环境的热阻	$R_{\theta JA}$	62.5	62.0	62.0	$^{\circ}\text{C/W}$

关键特性参数(除非特殊说明, $T_c=25^{\circ}\text{C}$)

参数名称	符号	测试条件	最小值	典型值	最大值	单位
漏源击穿电压	$B_{V_{DS}}$	$V_{GS}=0\text{V}, I_D=250\mu\text{A}$	650	--	--	V
漏源漏电流	I_{DSS}	$V_{DS}=650\text{V}, V_{GS}=0\text{V}$	--	--	1.0	μA
栅源漏电流	I_{GSS}	$V_{GS}=\pm 30\text{V}, V_{DS}=0\text{V}$	--	--	± 100	nA
栅极开启电压	$V_{GS(th)}$	$V_{GS}=V_{DS}, I_D=250\mu\text{A}$	2.0	--	4.0	V
导通电阻	$R_{DS(on)}$	$V_{GS}=10\text{V}, I_D=2.0\text{A}$	--	2.3	2.7	Ω
输入电容	C_{iss}	$V_{DS}=25\text{V}, V_{GS}=0\text{V},$ $f=1.0\text{MHz}$	315	410	533	pF
输出电容	C_{oss}		--	55	--	
反向传输电容	C_{rss}		--	5.8	--	
开启延迟时间	$t_{d(on)}$	$V_{DD}=325\text{V}, V_{GS}=10\text{V},$ $R_G=25\Omega, I_D=4\text{A}$ (注 2, 3)	--	12.5	--	ns
开启上升时间	t_r		--	22.3	--	
关断延迟时间	$t_{d(off)}$		--	39.5	--	
关断下降时间	t_f		--	22.8	--	
栅极电荷量	Q_g	$V_{DD}=520\text{V}, V_{GS}=10\text{V}, I_D=4\text{A},$ (注 2, 3)	--	12.8	--	nC
栅极-源极电荷量	Q_{gs}		--	2.7	--	
栅极-漏极电荷量	Q_{gd}		--	6.65	--	

源-漏二极管特性参数

参数名称	符号	测试条件	最小值	典型值	最大值	单位
源极电流	I_S	MOS 管中源极、漏极构成的反偏	--	--	4.0	A
源极脉冲电流	I_{SM}	P-N 结	--	--	16	
源-漏二极管压降	V_{SD}	$I_S=4.0A, V_{GS}=0V$	--	--	1.4	V
反向恢复时间	T_{rr}	$I_S=4.0A, V_{GS}=0V,$	--	423	--	ns
反向恢复电荷	Q_{rr}	$dI_F/dt=100A/\mu s$ (注 2)	--	1.87	--	μC

注:

1. $L=30mH, I_{AS}=3.6A, V_{DD}=100V, R_G=25\Omega$, 开始温度 $T_J=25^\circ C$;
2. 脉冲测试: 脉冲宽度 $\leq 300\mu s$, 占空比 $\leq 2\%$;
3. 基本上不受工作温度的影响。

典型特性曲线

图1. 输出特性

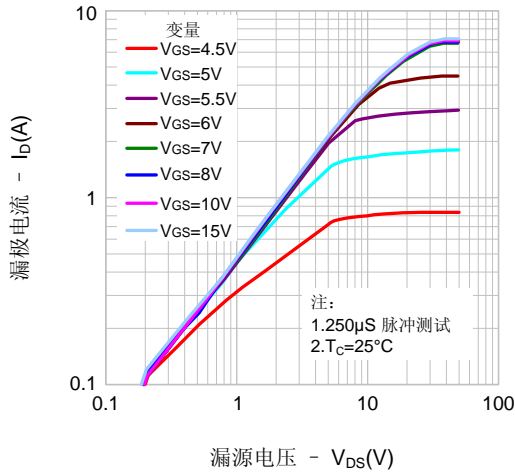


图2. 传输特性

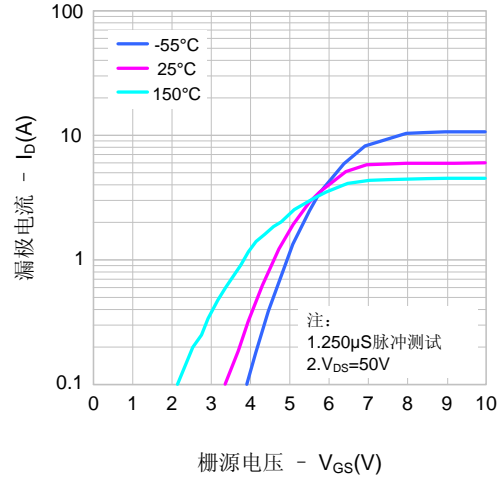


图3. 导通电阻vs.漏极电流

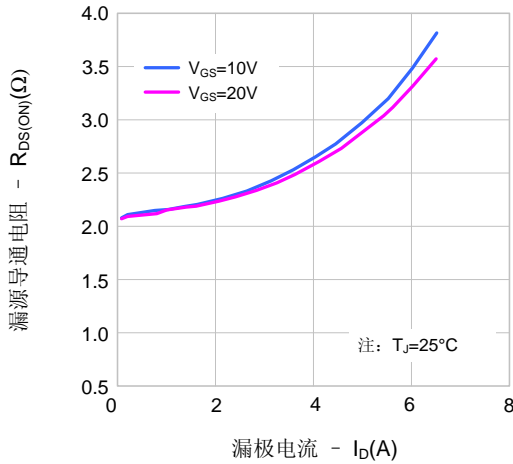


图4. 体二极管正向压降vs. 源极电流、温度

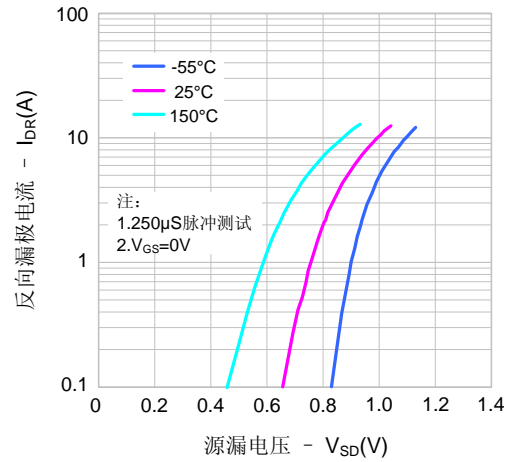


图5. 电容特性

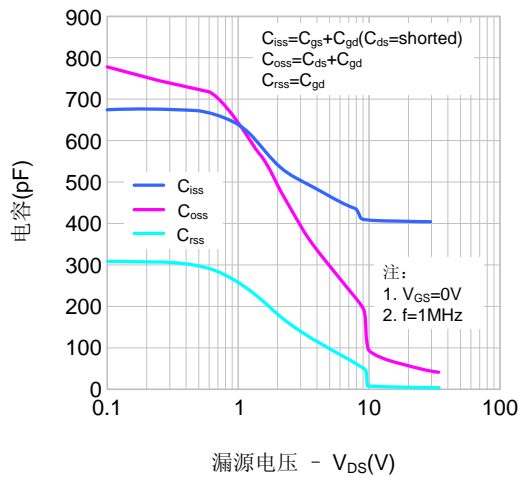
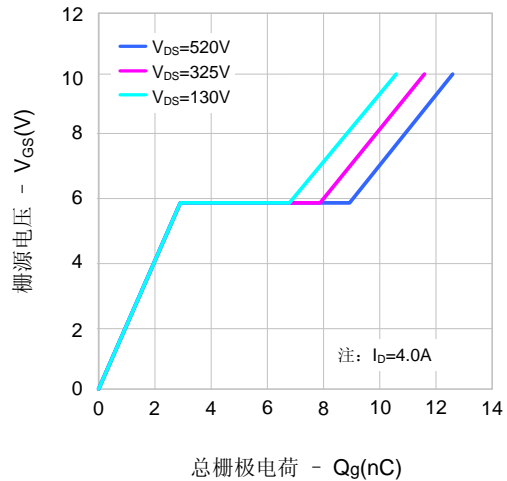
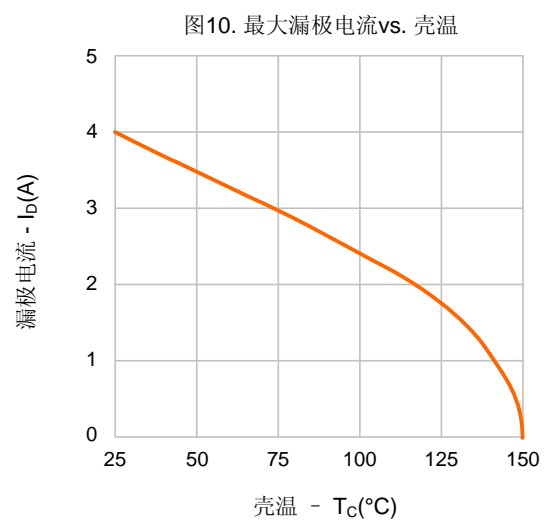
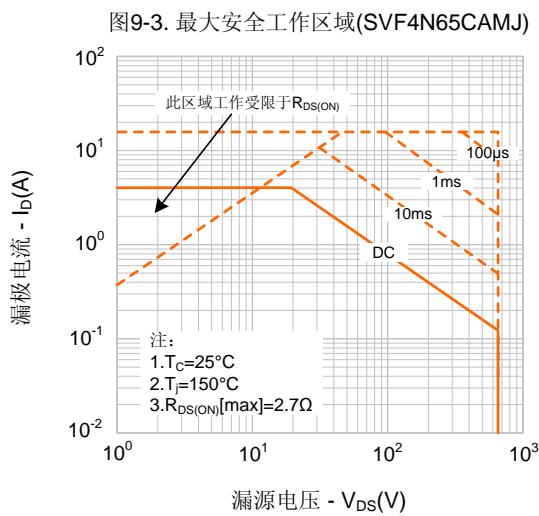
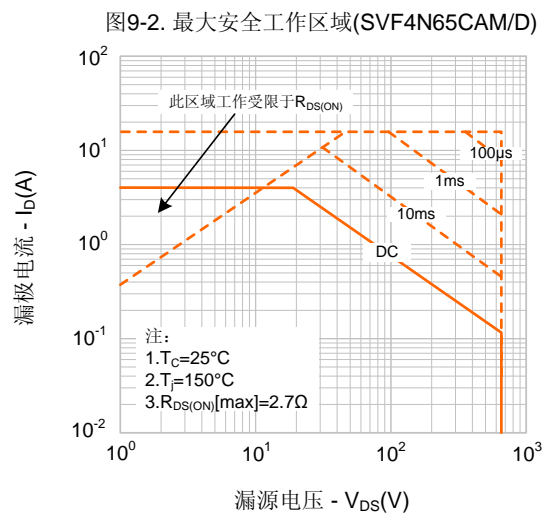
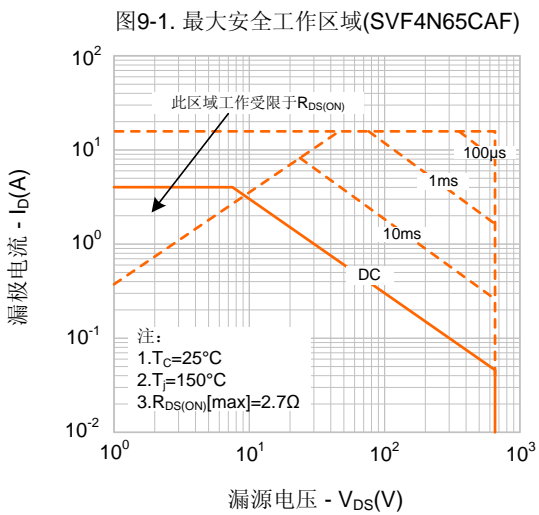
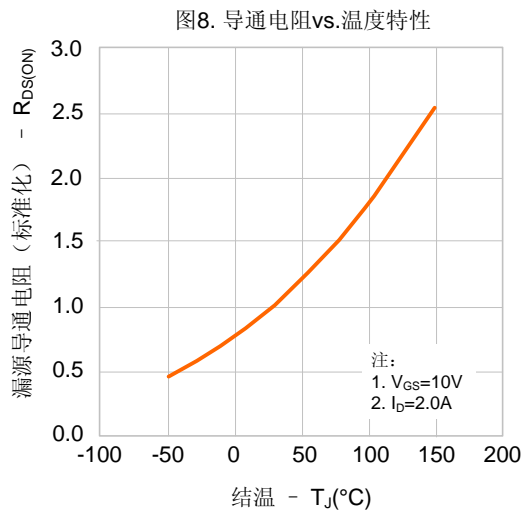
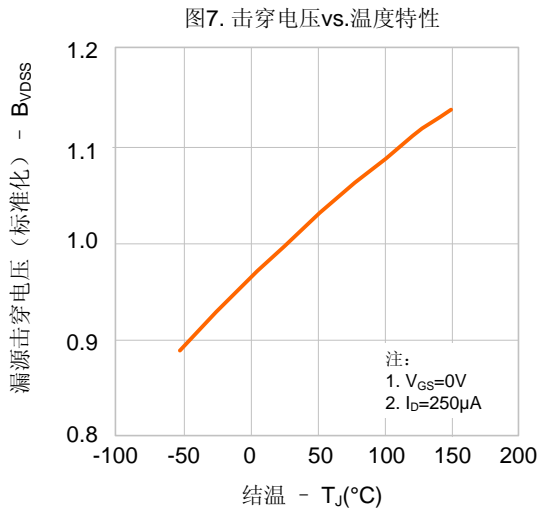


图6. 电荷量特性



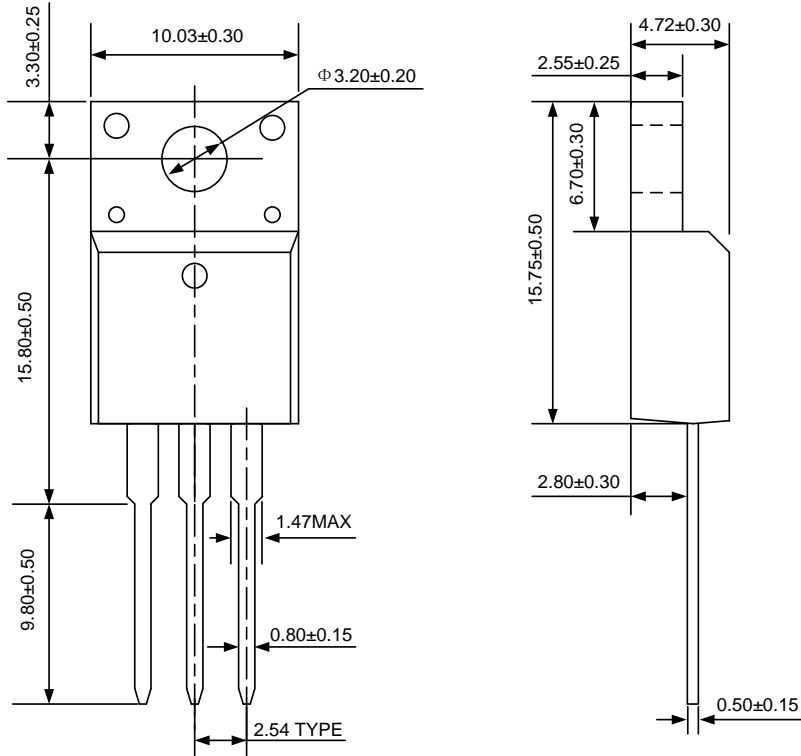
典型特性曲线 (续)



封装外形图

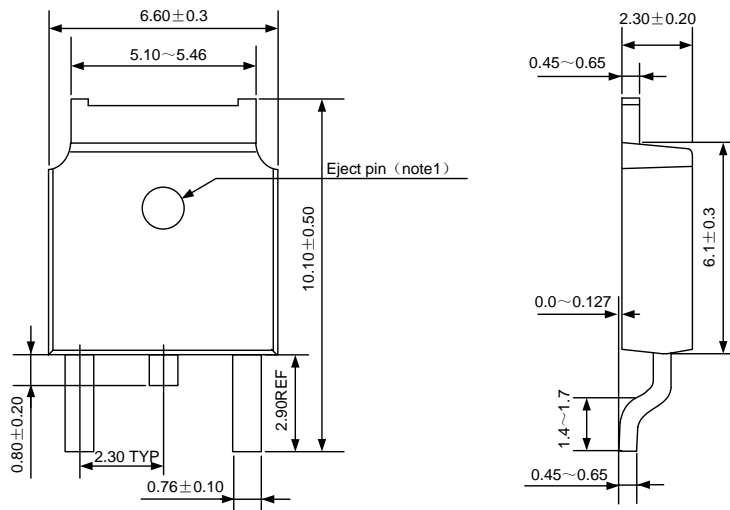
TO-220F-3L

单位：毫米



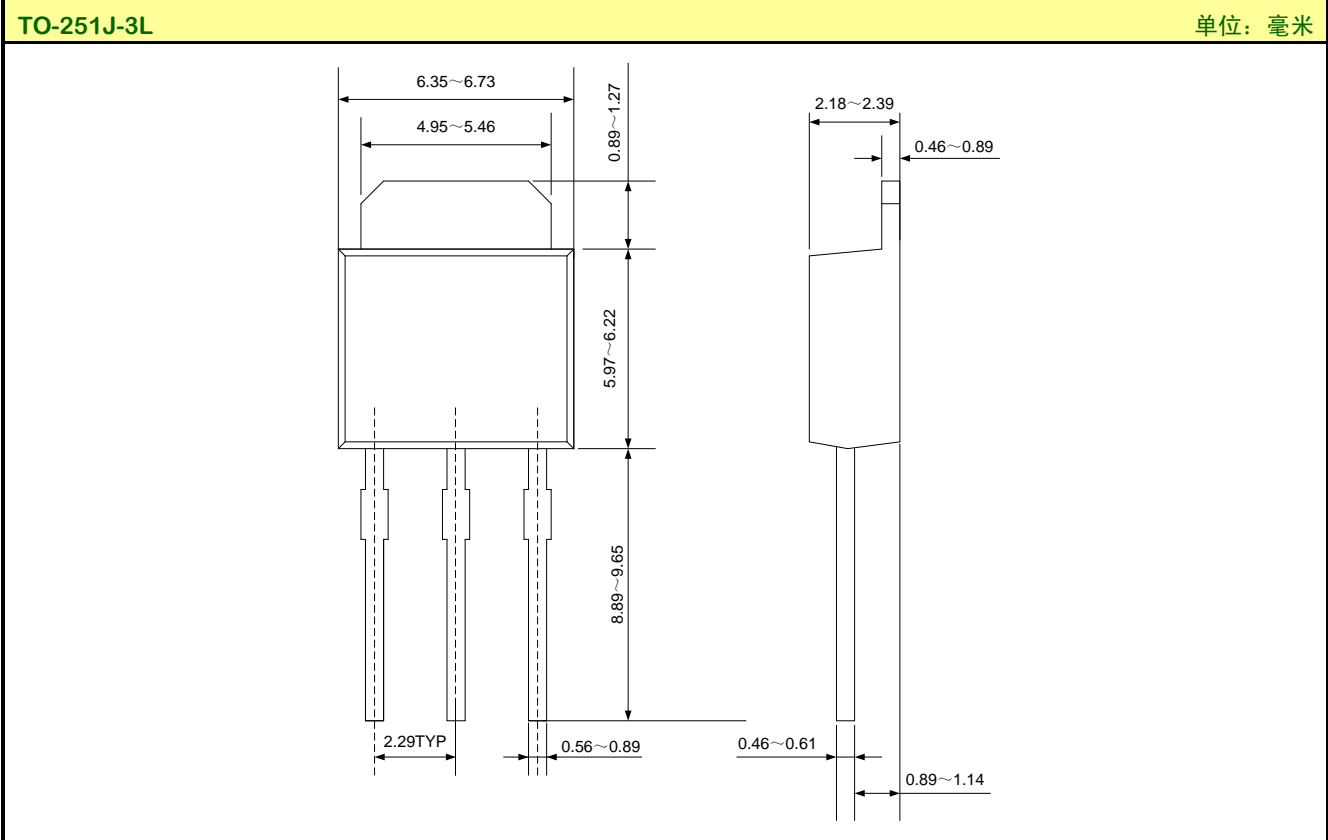
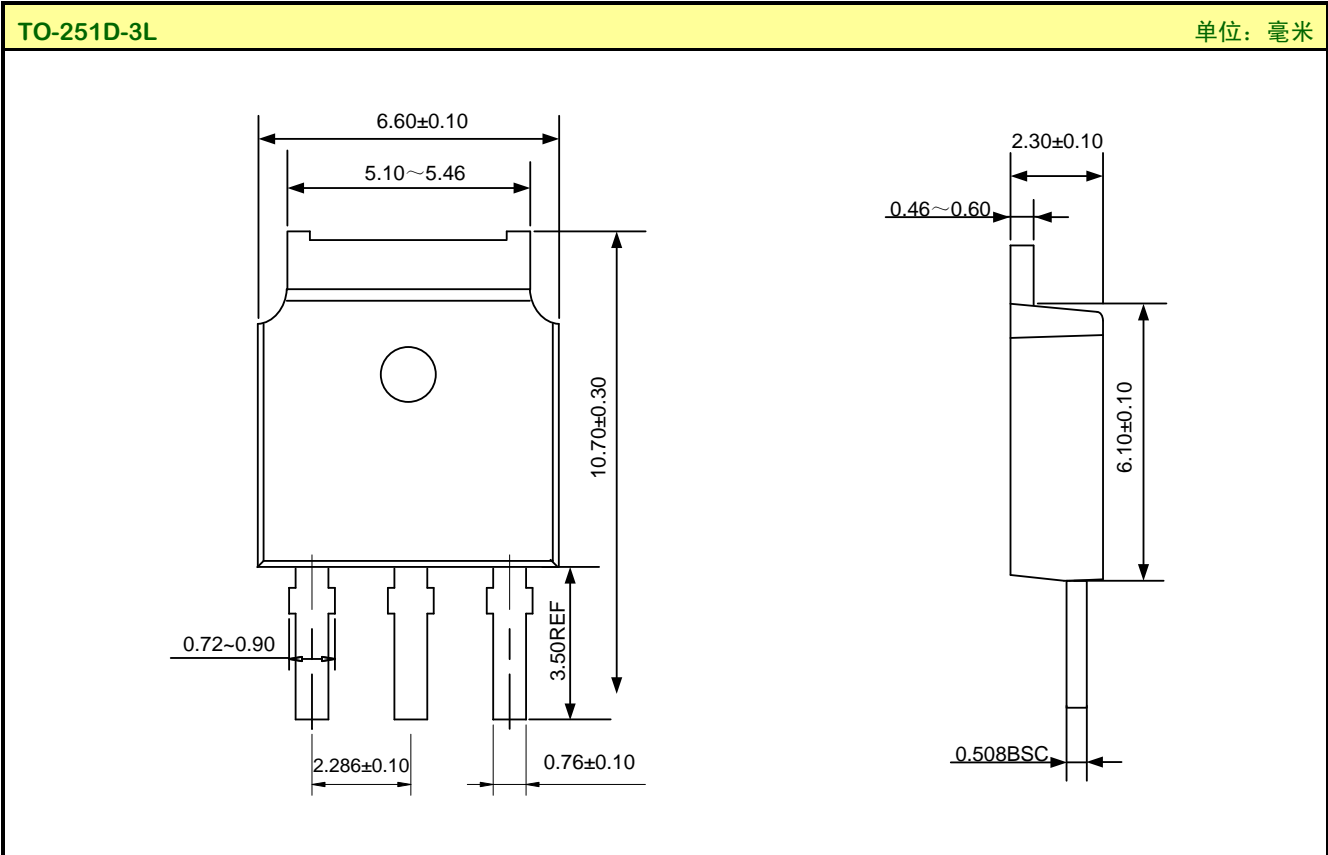
TO-252-2L

单位：毫米



注：该位置分有顶针孔和无顶针孔两种情况。

封装外形图 (续)



声明:

- ◆ 士兰保留说明书的更改权，恕不另行通知！客户在下单前应获取最新版本资料，并验证相关信息是否完整和最新。
- ◆ 任何半导体产品特定条件下都有一定的失效或发生故障的可能，买方有责任在使用 Silan 产品进行系统设计和整机制造时遵守安全标准并采取安全措施，以避免潜在失败风险可能造成人身伤害或财产损失情况的发生！
- ◆ 产品提升永无止境，我公司将竭诚为客户提供更优秀的产品！

产品名称:	SVF4N65CAF/D/M/MJ	文档类型:	说明书
版 权:	杭州士兰微电子股份有限公司	公司主页:	http://www.silan.com.cn

版 本:	1.1	作 者:	殷资
------	-----	------	----

修改记录:

1. 修改产品规格分类
2. 修改热阻特性

版 本:	1.0	作 者:	殷资
------	-----	------	----

修改记录:

1. 正式发布版本
-
-