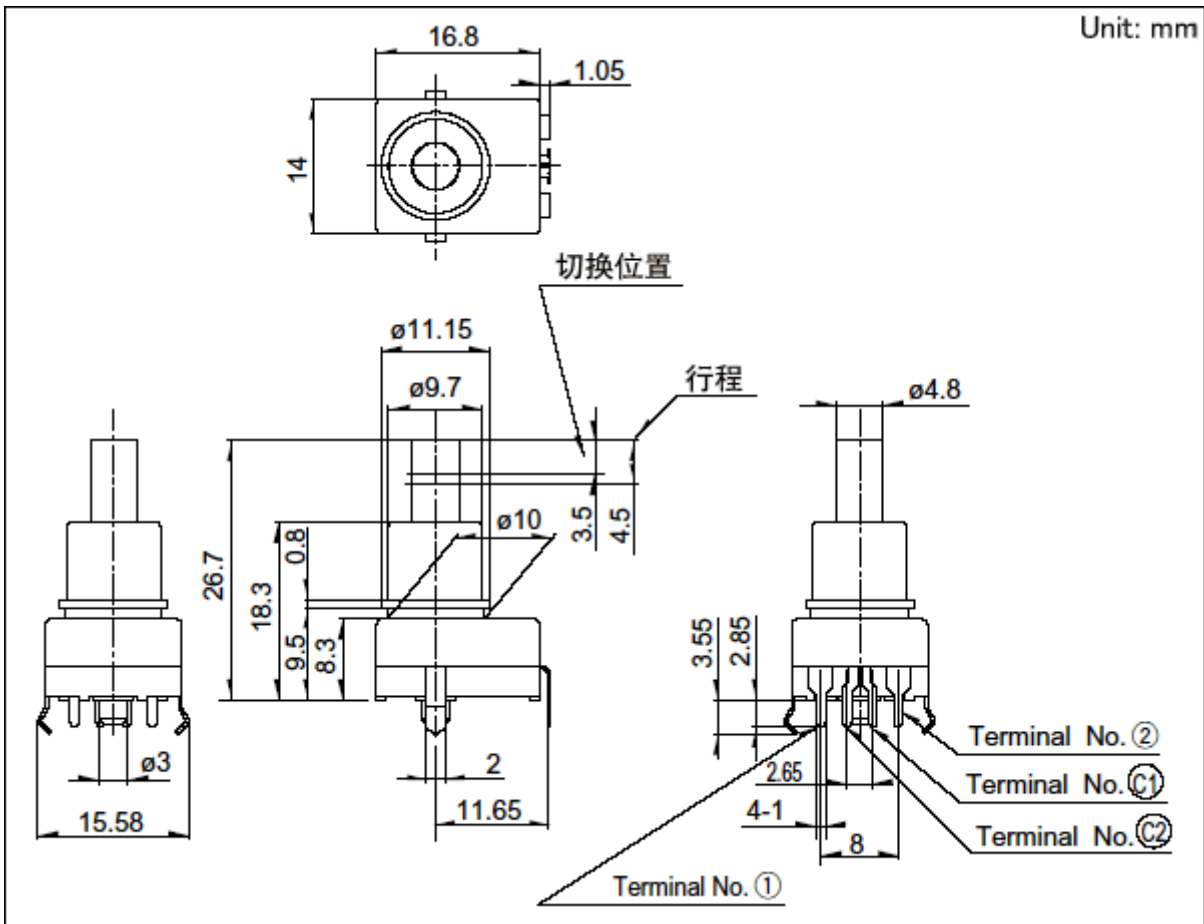


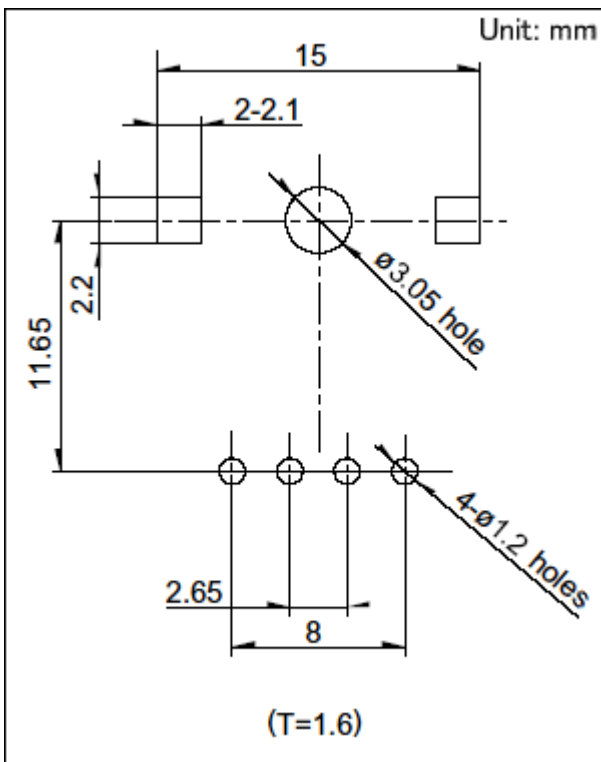
4.5mm行程(双响键型) SPED2系列

切换时限			Non shorting
全行程			4.5mm
动作力			4.17±0.74N
安装方法			PC board
电路构成			2-pole, 1-position
动作			Alternate
端子形状			For PC board
使用温度范围			-40°C to +85°C
电性能	接触电阻(初期/寿命后)	100mΩ max./100mΩ max.	
	绝缘电阻	3MΩ min. 500V DC	
	耐电压	100V AC for 1 minute	
机械性能	操作部强度	操作方向	90N
最大额定(电阻负载)			1A 14.5V DC
耐久性能	负载寿命	30,000 cycles	
	最大额定负载	100mΩ max.	
耐环境性能	耐寒性能	-40°C 96h	
	耐热性能	105°C 192h	
	耐湿性能	40°C, 90 to 95%RH 96h	
最小订货单位(pcs.)	日本	280	
	出口	1,120	

外形图

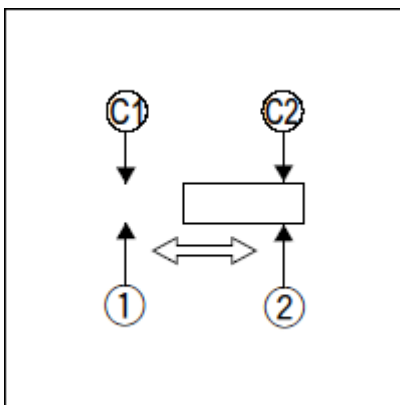


安装孔尺寸图



自A方向看

电路图



发货时的接点位置，可为(1)，(2)的任何一个。

包装规格

散装

包装数(pcs.)	1箱/日本	280
	1箱/出口包装	1,120
出口包装箱尺寸(mm)	555×375×223	

焊接条件

浸焊方式的参考举例

项目	预热温度	-
	预热温度时间	-
浸焊	焊接温度	260±5℃
	焊接浸渍时间	10±1s

手工焊接方式的参考举例

焊接温度	350±5℃
焊接时间	3±1s

表示本系列共通的注释。

1. 本产品目录中产品的颜色，与实物的颜色有所差异。
2. 请以最小订购单位的N(整数) 倍来订货。
3. 本系列产品也可以用于车载。
的使用温度范围设定虽然比通常的大，但是请在使用时仔细确认正式的技术规格书。