

深圳市顺翔诺电子有限公司

承认书

客户名称: LC0001

客户料号: **SMNR6028** 系列

产品名称: 功率电感

产品料号: SMNR6028-系列

客户承认

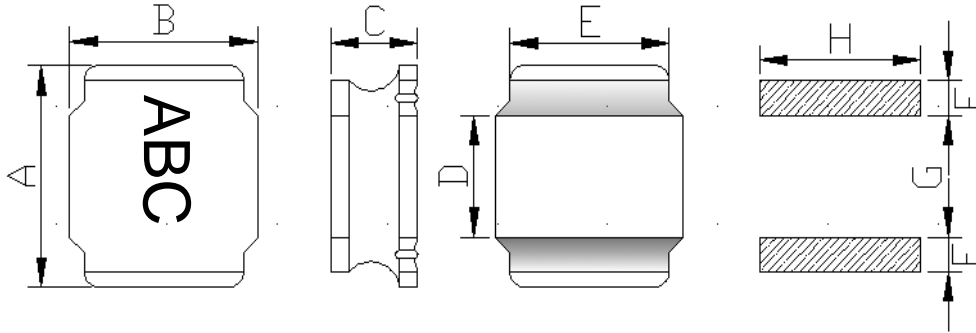
承认后请签回,如下订单后未签回, 视作默认, 谢谢您的合作

发行日期	文件编号
2017-10-08	SXN-WI-2936

编制	审核	批准

深圳市顺翔诺电子有限公司	文件编号	SXN-WI-2936	发行日期	2017-10-08
	版次	A	生效日期	2017-10-08
SMNR6028 承认书	修订次数	0	页码	2 / 5

外形尺寸: (单位: mm)



A	B	C	D	E	F	G	H
6.0 ± 0.3	6.0 ± 0.3	2.8 Max	2.9Ref.	4.9Typ.	1.55Typ.	2.9Ref.	4.9Typ.

(2)电气特性:

电感量 L	(0.68-1000) uH	测试条件	100KHz/0.25V	(3)测试仪器: HP4287A ■TH2817C ■TH2817B/1773 ■HK502BC ■CH1062
直流电阻 (DCR)	0.012-0.845 Ω Max	测试条件		
电流(IDC)	L(6.7-0.65A) ≥0A×70%	测试条件	100KHz/0.25V	
Q 值		测试条件		
铜线线径		测试条件		
绕线圈数		测试条件		

(3)材料:

- 铁芯: DR 6*2.5 B=2.7 F=1.0
DR 6*2.55 B=2.4 F=1.2
- 铜线: 2UEW H
- 磁粉: E-500AH (胶水) + FSC4(合金粉)

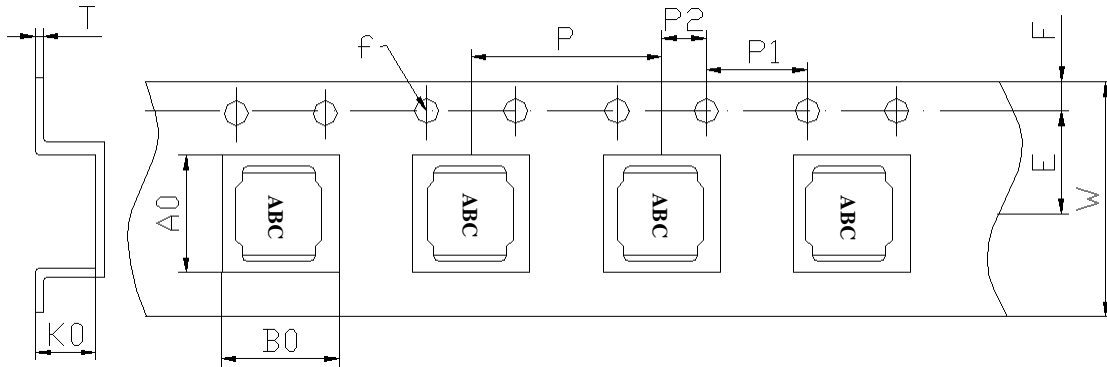
(4)电性图:



注意事项:	修改记录:
1: 包装:2000PCS/REEL.	1:
2: 黑色印字	2:
3: 产品包装需用冷封带	3:
4:	4:
5:	5:

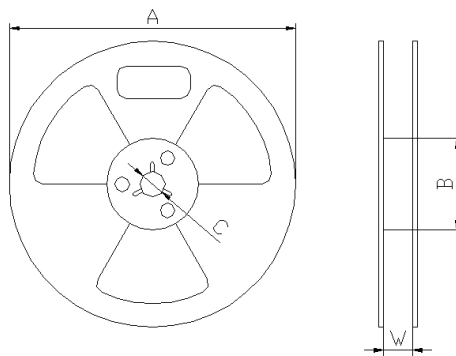
深圳市顺翔诺电子有限公司	文件编号	SXN-WI-2936	发行日期	2017-10-08
	版次	A	生效日期	2017-10-08
SMNR6028 承认书	修订次数	0	页码	3 / 5

5.载带尺寸:(单位: mm)



Series	A0	B0	W	E	F	φ f
	6.8±0.1	6.8±0.1	12.0±0.3	7.5±0.1	1.75±0.1	1.5±0.1
SMNR6028	P	A0	P2	K0	T	
	8.0±0.1	4.0±0.1	2.0±0.1	4.7±0.1	0.35±0.1	

6.带盘尺寸:(单位: mm)



A	330±0.5
B	100±0.5
C	13.5±0.5
W	12.5±0.5

7.包装数量:

快递	项目	数量 (PCS)	尺寸规格 (mm)	送货	项目	数量 (PCS)	尺寸规格 (mm)
	盘	2000	13"		盘	2000	13"
	内盒	8000	340*65*340		内盒	8000	340*65*340
	外箱	16000	360*360*160		外箱	32000	360*285*360

注意事项:

- 1: 载带前空格留 20PCS,后空格留 30PCS
- 2: 冷封上带

深圳市顺翔诺电子有限公司	文件编号	SXN-WI-2936	发行日期	2017-10-08
	版次	A	生效日期	2017-10-08
SMNR6028 承认书	修订次数	0	页码	4 / 5

物料清单

序号	物料名称	供应商	物料规格	用量		损耗率	备注
1	磁芯	CY	DR 6*2.5 B=2.7 F=1.0	1	PCS	1‰	
		CY	DR 6*2.55 B=2.4 F=1.2	1	PCS	1‰	
2	铜线	YLSL	G1 P180	/	/	2.0‰	
		TPY	2UEWH P180	/	/	2.0‰	
3	锡	QD	99.7Sn 0.3Cu	0.008	g	0.1‰	
4	上盖带	JC	宽度 9.3mm	12.6	m	无	冷封带
5	卷盘	JC	13 寸盘	1	PCS	无	
6	载带	JC	SR6028T 透明/2000PCS 盘	12.6	m	无	
7	磁粉	CH	E-500AH (胶水) + FSC4(合金粉)	0.065	g	无	
8							
9							
10							
11							
12							
13							
14							
15							
16							
17							
18							
19							
20							
备注							

深圳市顺翔诺电子有限公司	文件编号	SXN-WI-2936	发行日期	2017-10-08
	版次	A	生效日期	2017-10-08
SMNR6028 承认书	修订次数	0	页码	5 / 5

产品料号	电感量 (μ H)	测试频率 KHz/V	直流电阻 Max (Ω)	额定电流 (A)	线径 (ϕ /mm)	圈数 (Ref.)
SMNR6028-R68N	0.68	100/0.25	0.013	6.9	0.35	3.5
SMNR6028-1R0N	1	100/0.25	0.015	6.7	0.32	4.5
SMNR6028-1R5N	1.5	100/0.25	0.020	6.0	0.32	5.5
SMNR6028-2R2N	2.2	100/0.25	0.026	5.1	0.30	6.5
SMNR6028-3R3N	3.3	100/0.25	0.032	3.63	0.30	6.5
SMNR6028-3R6N	3.6	100/0.25	0.035	3.3	0.29	8.5
SMNR6028-4R7N	4.7	100/0.25	0.042	3.0	0.27	9.5
SMNR6028-5R6N	5.6	100/0.25	0.058	2.8	0.25	10.5
SMNR6028-6R8N	6.8	100/0.25	0.072	2.6	0.25	11.5
SMNR6028-8R2M	8.2	100/0.25	0.088	2.4	0.23	12.5
SMNR6028-100M	10	100/0.25	0.096	2.05	0.23	14.5
SMNR6028-120M	12	100/0.25	0.114	1.8	0.21	15.5
SMNR6028-150M	15	100/0.25	0.162	1.75	0.2	16.5
SMNR6028-180M	18	100/0.25	0.169	1.55	0.2	18.5
SMNR6028-220M	22	100/0.25	0.182	1.45	0.2	21.5
SMNR6028-270M	27	100/0.25	0.234	1.4	0.19	22.5
SMNR6028-330M	33	100/0.25	0.286	1.35	0.18	24.5
SMNR6028-470M	47	100/0.25	0.364	1.15	0.17	28.5
SMNR6028-680M	68	100/0.25	0.585	0.95	0.15	35.5
SMNR6028-820M	85	100/0.25	0.676	0.8	0.14	39.5
SMNR6028-101M	100	100/0.25	0.845	0.65	0.13	42.5
SMNR6028-151M	150	100/0.25	1.1	0.4	0.12	44.5

***注意：公差值 N \pm 28% M \pm 18%;加电流下降幅度为 30%.**

测试仪： HB4291B 502BC CH1062 TH2817B TH2817