

深圳市顺翔诺电子有限公司

承认书

客户名称: **LC0001**

客户料号: **SMNR4030** 系列

产品名称: 功率电感

产品料号: **SMNR4030-系列**

客户承认

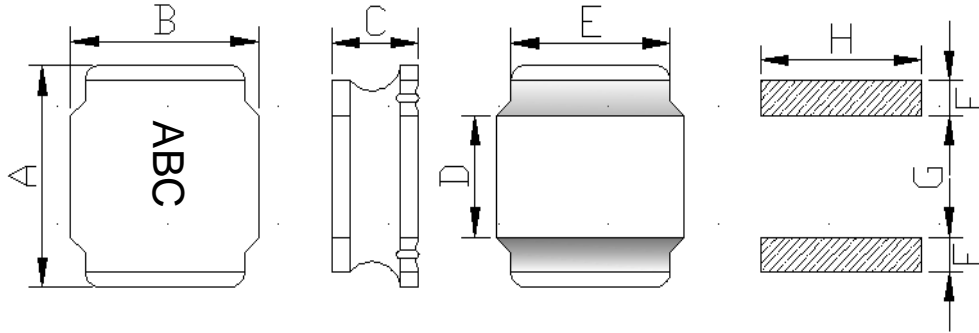
承认后请签回,如下订单后未签回, 视作默认, 谢谢您的合作

发行日期	文件编号
2017-10-08	SXN-WI-2932

编制	审核	批准

深圳市顺翔诺电子有限公司	文件编号	SXN-WI-2932	发行日期	2017-10-08
	版次	A	生效日期	2017-10-08
SMNR4030 承认书	修订次数	0	页码	2 / 5

1. 外形尺寸: (单位: mm)



A	B	C	D	E	F	G	H
4.0±0.3	4.0±0.3	3.0 Max.	2.1Ref.	3.7 Typ.	1.1 Typ.	1.9 Typ.	3.7 Typ.

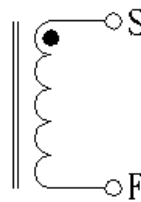
(2) 电气特性:

电感量 L	0.47-2200uH	测试条件	100KHz/0.25V	(3) 测试仪器: <input type="checkbox"/> HP4287A <input checked="" type="checkbox"/> TH2817C <input checked="" type="checkbox"/> TH2817B/1773 <input checked="" type="checkbox"/> HK502BC <input checked="" type="checkbox"/> CH1062
直流电阻 (DCR)	0.012-2Ω	测试条件		
电流 (IDC)	L (7.5-0.5A) ≥ 0A × 70%	测试条件	100KHz/0.25V	
Q 值		测试条件		
		测试条件		
		测试条件		

(3) 材料:

- 1: 铁芯: DR 4*4*2.75 B=2.0 F=1.4
- 2: 铜线: 2UEW H
- 3: 磁粉: E-500AH (胶水) + FSC4 (合金粉)

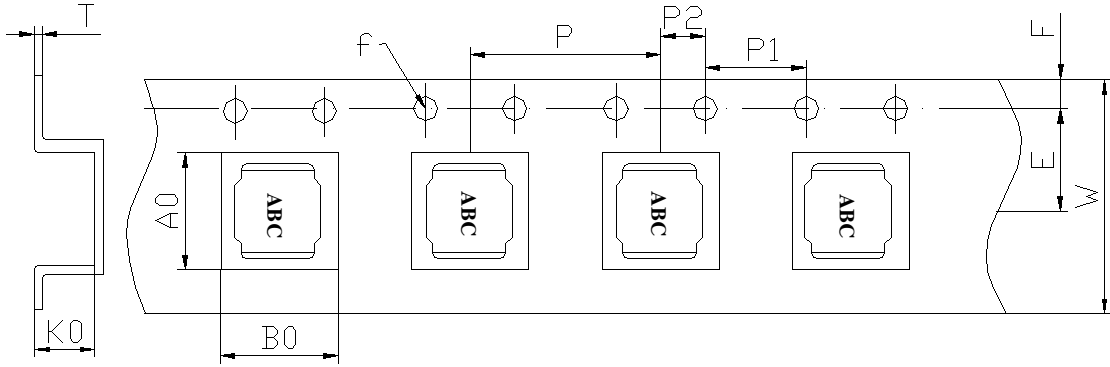
(4) 电性图:



注意事项:	修改记录:
1: 包装: 2000PCS/REEL.	1:
2: 黑色印字	2:
3: 产品包装需用冷封带	3:
4:	4:

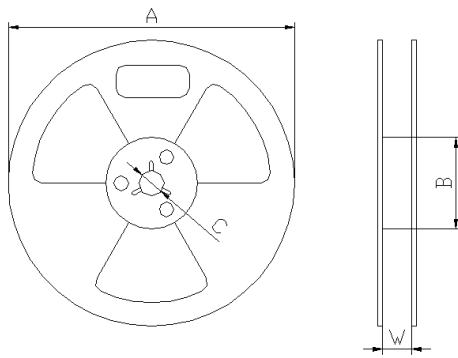
深圳市顺翔诺电子有限公司	文件编号	SXN-WI-2932	发行日期	2017-10-08
	版次	A	生效日期	2017-10-08
SMNR4030 承认书	修订次数	0	页码	3 / 5

5. 载带尺寸：(单位：mm)



Series	A0	B0	W	E	F	ϕf
	4.3 ± 0.1	4.3 ± 0.1	12.0 ± 0.3	5.5 ± 0.1	1.75 ± 0.1	1.5 ± 0.1
SMNR4030	P	P1	P2	K0	T	
	8.0 ± 0.1	4.0 ± 0.1	2.0 ± 0.1	3.1 ± 0.1	0.3 ± 0.1	

6. 带盘尺寸：(单位：mm)



A	330 ± 0.5
B	100 ± 0.5
C	13.5 ± 0.5
W	12.5 ± 0.5

7. 包装数量：

快递	项目	数量 (PCS)	尺寸规格 (mm)	送货	项目	数量 (PCS)	尺寸规格 (mm)
	盘	2000	13"		盘	2000	13"
	内盒	8000	340*65*340		内盒	8000	340*65*340
	外箱	16000	360*360*160		外箱	32000	360*285*360

注意事项：

- 1: 载带前空格留 20PCS, 后空格留 30PCS.
- 2: 冷封上盖带

深圳市顺翔诺电子有限公司	文件编号	SXN-WI-2932	发行日期	2017-10-08
	版次	A	生效日期	2017-10-08
SMNR4030 承认书	修订次数	0	页码	4 / 5

序号	物料名称	供应商	物料规格	备注
1	磁芯	CY	DR 4X4X2.75 B=2.0 F=1.4	
		YN	DR 4X4X2.75 B=2.0 F=1.4	
2	铜线	TPY	2UEWH P180	
		YLSL	G1 P180	
3	锡	QD	99.7Sn 0.3Cu	
4	上盖带	JC	宽度 9.3mm	冷封带
5	卷盘	JC	13 寸盘	
6	载带	JC	SR4030 透明/2000PCS 盘	
7	磁粉	CH	E-500AH (胶水) + FSC4(合金粉)	
8				
9				
10				
11				
12				
13				
14				
15				
16				
17				
18				
19				
20				

深圳市顺翔诺电子有限公司	文件编号	SXN-WI-2932	发行日期	2017-10-08
	版次	A	生效日期	2017-10-08
SMNR4030 承认书	修订次数	0	页码	5 / 5

产品料号	电感量 (uH)	测试频率 (KHz)/ V	直流电阻 max. (Ω)	额定电流 (A)	线径 (φ/mm)	圈数 (参考值)
SMNR4030-R47N	0.47	100/0.25	0.014	7.5		
SMNR4030-R91N	0.91	100/0.25	0.016	6		
SMNR4030-1R0N	1.0	100/0.25	0.019	5.9		
SMNR4030-1R5N	1.5	100/0.25	0.032	4.85		
SMNR4030-2R2M	2.2	100/0.25	0.045	4.1		
SMNR4030-3R3M	3.3	100/0.25	0.052	3.3		
SMNR4030-4R7M	4.7	100/0.25	0.078	2.9		
SMNR4030-5R6M	5.6	100/0.25	0.091	2.75		
SMNR4030-6R8M	6.8	100/0.25	0.097	2.6		
SMNR4030-8R2M	8.2	100/0.25	0.13	2.1		
SMNR4030-100M	10	100/0.25	0.149	1.95		
SMNR4030-120M	12	100/0.25	0.182	1.7		
SMNR4030-150M	15	100/0.25	0.247	1.65		
SMNR4030-220M	22	100/0.25	0.292	1.3		
SMNR4030-330M	33	100/0.25	0.429	1.1		
SMNR4030-470M	47	100/0.25	0.650	0.9		
SMNR4030-560M	56	100/0.25	0.728	0.85		
SMNR4030-680M	68	100/0.25	0.975	0.75		
SMNR4030-820M	82	100/0.25	1.23	0.68		
SMNR4030-101M	100	100/0.25	1.49	0.6		
SMNR4030-151M	150	100/0.25	2.6	0.5		
SMNR4030-221M	220	100/0.25	4.5	0.4		
SMNR4030-331M	330	100/0.25	5.1	0.3		

*注意：公差值 N±30% M±20%;加电流下降幅度为 30%.

测试仪：HB4291B 502BC CH1062 TH2817B TH2817