

深圳市顺翔诺电子有限公司

承认书

客户名称：LC0001

客户料号：SMNR4012 系列

产品名称：功率电感

产品料号：SMNR4012-系列

客户承认

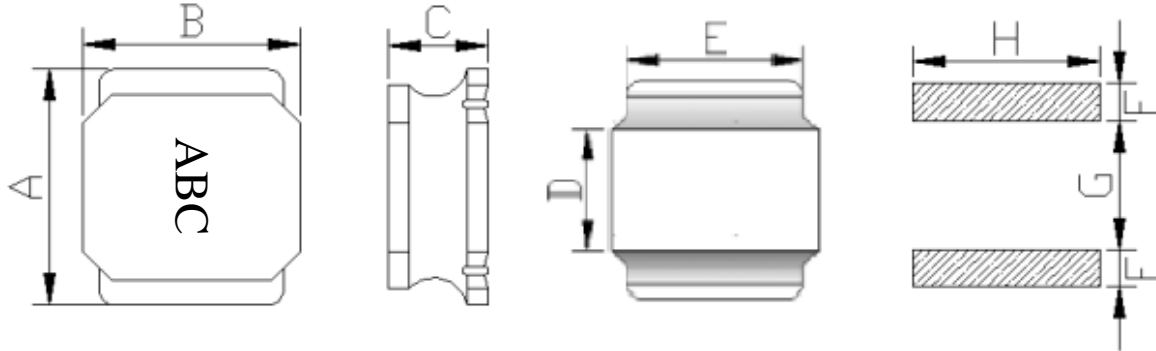
承认后请签回,如下订单后未签回, 视作默认, 谢谢您的合作

发行日期	文件编号
2017-10-08	SXN-WI-3627

编制	审核	批准

深圳市顺翔诺电子有限公司	文件编号	SXN-WI-3627	发行日期	2017-10-08
	版次	A	生效日期	2017-10-08
SNRR4012 承认书	修订次数	0	页码	2 / 5

1.外形尺寸:(单位: mm)



A	B	C	D	E	F	G	H
4.00±0.2	4.00±0.2	1.2Max.	1.8±0.3	3.3Ref	1.3Ref	1.8Ref	3.7Ref

2. 电气特性:

电感量 L	1.0-33uH	测试条件	100KHz/1V	测试仪器: □ HP4287A ■ TH2817C ■ TH2817B/1773 ■ HK502BC ■ CH1062
直流电阻 (DCR)	0.065-1.28 Ω MAX	测试条件		
电流 (IDC)	L(2.61-0.55A) ≥0A×70%	测试条件	100KHz/1V	
Q 值		测试条件		
铜线线径		测试条件		
绕线圈数		测试条件		

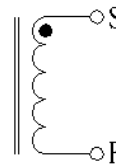
3. 材料:

4. 电性图:

(1) 铁芯: S4H TSD 4*4*1.05 (T)B=1.8 F=0.28 (槽深 0.11)

(2) 铜线: 2UEW H

(3) 胶水: E-500AH



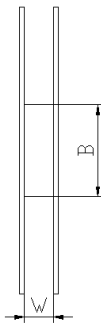
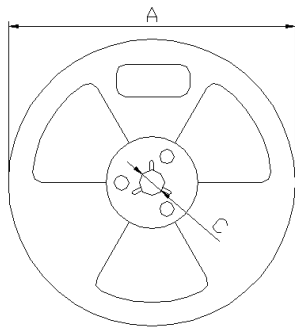
注意事项:	修改记录:
1: 包装:4500PCS/REEL.	1:
2: 黑色印字	2:
3: 产品包装需用热封带	3:
4:	4:

深圳市顺翔诺电子有限公司	文件编号	SXN-WI-3627	发行日期	2017-10-08
	版次	A	生效日期	2017-10-08
SNRR4012 承认书	修订次数	0	页码	3 / 5

5. 载带尺寸：(单位：mm)

Series	A0	B0	W	E	F	φ f
	4.3±0.1	4.3±0.1	12.0±0.3	5.5±0.1	1.75±0.1	1.5±0.1
SMNR4012	P	P1	P2	K0	T	
	8.0±0.1	4.0±0.1	2.0±0.1	1.3±0.1	0.3±0.1	

6. 带盘尺寸：(单位：mm)



A	330±0.5
B	100±0.5
C	13.5±0.5
W	12.5±0.5

7. 包装数量：

项目	数量 (PCS)	尺寸规格 (mm)
盘	4500	13"
内盒		
外箱		

注意事项：

- 1: 载带前空格留 20PCS, 后空格留 30PCS。
- 2: 热封上盖带。
- 3: 胶盘需要用热熔胶对卡扣进行点胶固定。

深圳市顺翔诺电子有限公司	文件编号	SXN-WI-3627	发行日期	2017-10-08
	版次	A	生效日期	2017-10-08
SNRR4012 承认书	修订次数	0	页码	4 / 5

物料清单

序号	物料名称	供应商	物料规格	用量		损耗率	备注
1	磁芯	YX	S4H TSD 4*4*1.05(T)B=1.8 F=0.28 (槽深 0.11)	1	PCS	1‰	八边形
2	铜线	TPY	G1 P180	/	/	2.0‰	
		YLSL	2UEWH P180	/	/	2.0‰	
3	锡	QD	99.7Sn 0.3Cu	0.008	g	0.1‰	
4	上盖带	JC	宽度 9.3mm	36.6	m	无	热封带
5	卷盘	JC	13 寸盘	1	PCS	无	
6	载带	JC	SR4012 透明/4500PCS 盘	36.6	m	无	
7	胶水	CH	E-500AH (胶水)	0.065	g	无	
8							
9							
10							
11							
12							
13							
14							
15							
16							
17							
18							
19							
20							
备注							

