

SM16106

概述

SM16106 是专为 LED 显示屏设计的驱动芯片，内建 CMOS 位移寄存器与锁存功能，可以将串行的输入数据转换成并行输出数据格式。

SM16106 工作电压为 3.3V—5.0V，提供 16 个电流源，可以在每个输出端口提供 1mA—32mA 的恒定电流；且单颗 IC 片内输出电流差异小于 $\pm 2.5\%$ ；多颗 IC 间的输出电流差异小于 $\pm 3.5\%$ ；通道输出电流不随着输出端电压 (V_{DS}) 的变化而变化；且电流受电压和环境温度影响的变化小于 1%；每个通道的输出电流大小由外接电阻来调整。

SM16106 输出端口耐压可达 17V，因此可以在每个输出端串接多个 LED 灯；另外，SM16106 高达 25MHz 的时钟频率可以满足系统对大量数据传输的需求。

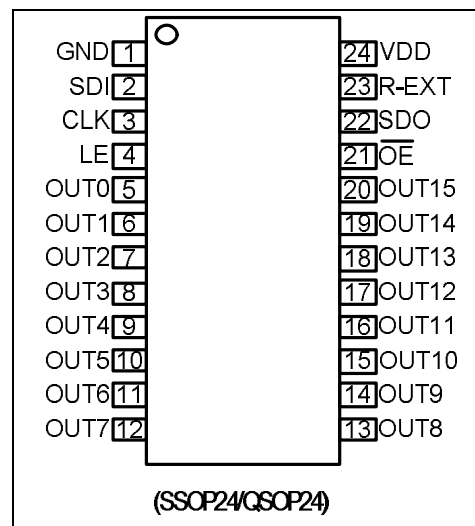
特点

- ◆ 16 通道恒流源输出
- ◆ 恒流电流：
1—32mA@VDD=5.0V
@片内误差 $< \pm 2.5\%$ ，片间误差 $< \pm 3.5\%$
1—22mA@VDD=3.3V
@片内误差 $< \pm 2.5\%$ ，片间误差 $< \pm 3.5\%$
- ◆ 输出电流支持外部 Rext 电阻可调
- ◆ 快速的输出电流响应， \overline{OE} （最小值）：35ns
- ◆ 高达 25MHz 时钟频率
- ◆ 工作电压：3.3V~5.0V
- ◆ 封装形式：SSOP24、QSOP24、QFN24(4*4)

封装信息

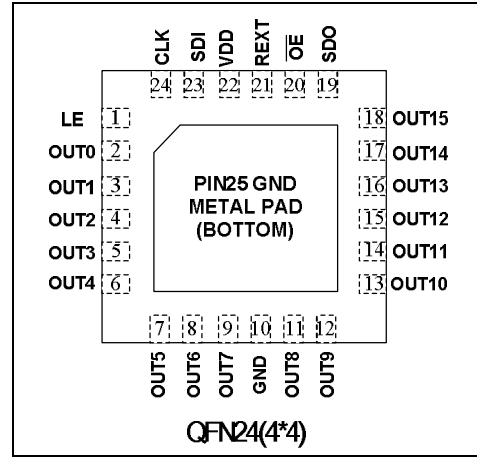
产品名称	封装形式	塑封体尺寸 (mm)	脚间距 (mm)
SM16106D	SSOP24	13.0*6.0*1.8	1.0
SM16106SC	QSOP24	8.65*3.9*1.4	0.635
SM16106CN-2	QFN24(4*4)	4*4*0.85	0.5

管脚定义

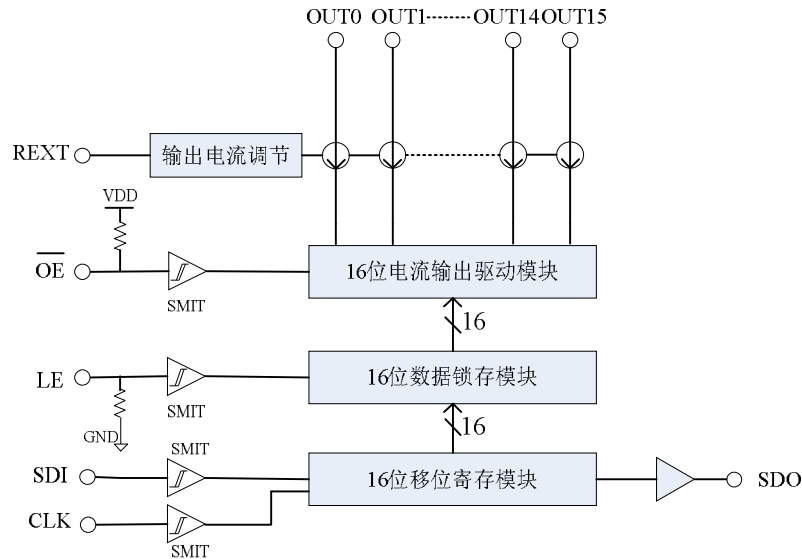


应用领域

- ◆ 广告屏
- ◆ LED 照明



内部功能简单框图



管脚说明

名称	功能说明
GND	芯片地
SDI	串行数据输入端口
CLK	时钟信号的输入端口；时钟上升沿时移位数据
LE	数据锁存控制端口。当 LE 为高电平时，串行数据会被传入至输出锁存器；当 LE 为低电平时，资料会被锁存
OUT0~OUT15	恒流源输出端口
$\overline{\text{OE}}$	输出使能控制端口。当 $\overline{\text{OE}}$ 为低电平时，即会启动 OUT0~OUT15 输出；当 $\overline{\text{OE}}$ 为高电平时，OUT0~OUT15 输出会被关闭
SDO	串行数据输出端口；可接至下一个芯片的 SDI 端口

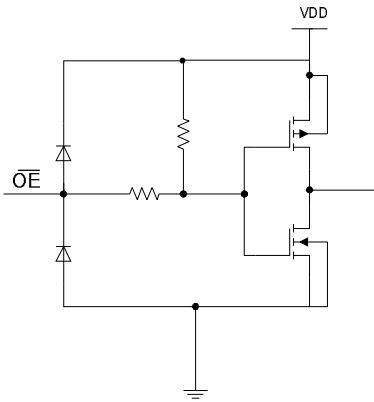
R-EXT	连接外接电阻的输入端口；此外接电阻可设定所有输出通道的输出电流
VDD	芯片电源

订购信息

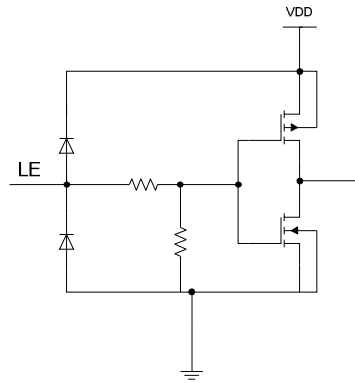
订购型号	封装形式	包装方式		卷盘尺寸
		管装	编带	
SM16106D	SSOP24	36000 颗/箱	2000 颗/盘	13 寸
SM16106SC	QSOP24	100000 颗/箱	4000 颗/盘	13 寸
SM16106CN-2	QFN24(4*4)	/	5000 颗/盘	13 寸

输出及输入等效电路

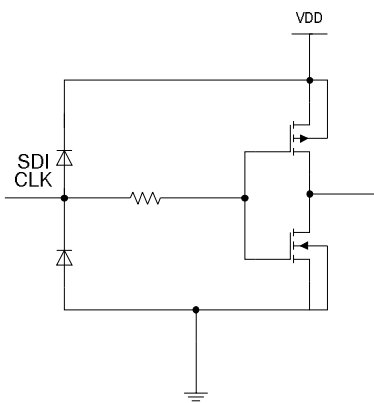
◆ \overline{OE} 输入端



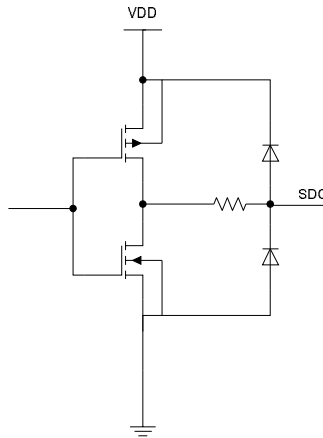
LE 输入端



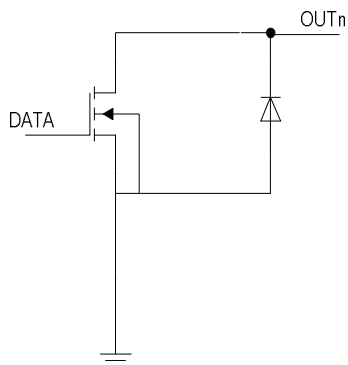
◆ CLK,SDI 输入端



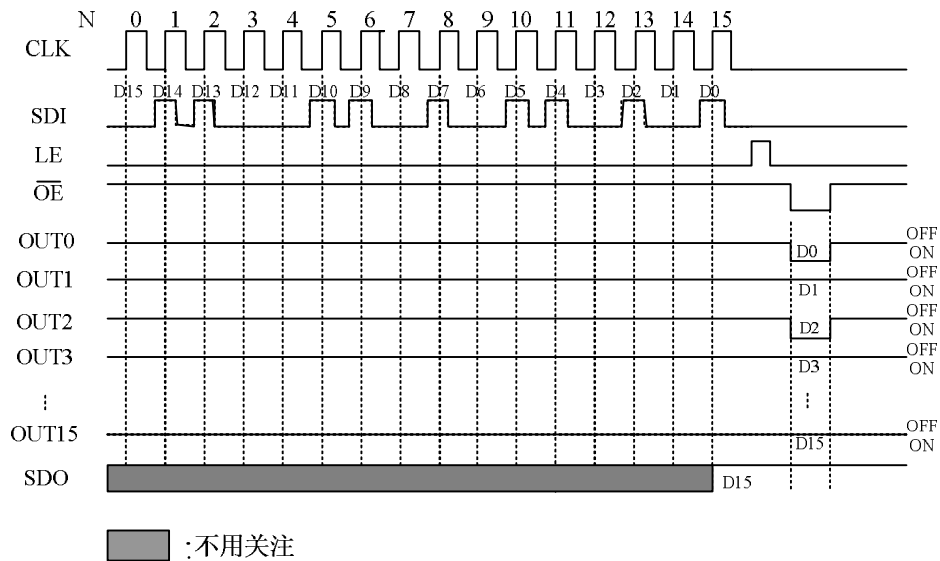
SDO 输出端



◆ OUT0~OUT15 输出端



时序图



真值表

CLK	LE	\overline{OE}	SDI	$\overline{OUT0} \dots \overline{OUT7} \dots \overline{OUT15}$	SDO
	H	L	Dn	$\overline{Dn} \dots \overline{Dn-7} \dots \overline{Dn-15}$	Dn-15
	L	L	Dn+1	No Change	Dn-14
	H	L	Dn+2	$\overline{Dn+2} \dots \overline{Dn-5} \dots \overline{Dn-13}$	Dn-13
	X	L	Dn+3	Dn+2...Dn-5...Dn-13	Dn-13
	X	H	Dn+3	off	Dn-13

最大极限参数

特性	代表符号	最大限定范围	单位
电源电压	VDD	0~7.0	V
输入端电压	V _{SDA} , V _{CLK} , V _{LE} , V _{OE}	-0.4~VDD+0.4V	V
电流输出端电流	I _{OUT}	+45	mA
输出端承受电压	V _{DS}	-0.5~+17.0	V
时钟频率	f _{CLK}	30	MHz
IC 工作时的环境温度	T _{opr}	-40~+85	°C
IC 储存时的环境温度	T _{stg}	-55~+150	°C
HBM 人体放电模式	V _{ESD}	>4	KV

备注：表贴产品焊接最高峰值温度不能超过 260℃，温度曲线依据 J-STD-020 标准、参考工厂实际和锡膏商建议由工厂自行设定。

直流特性

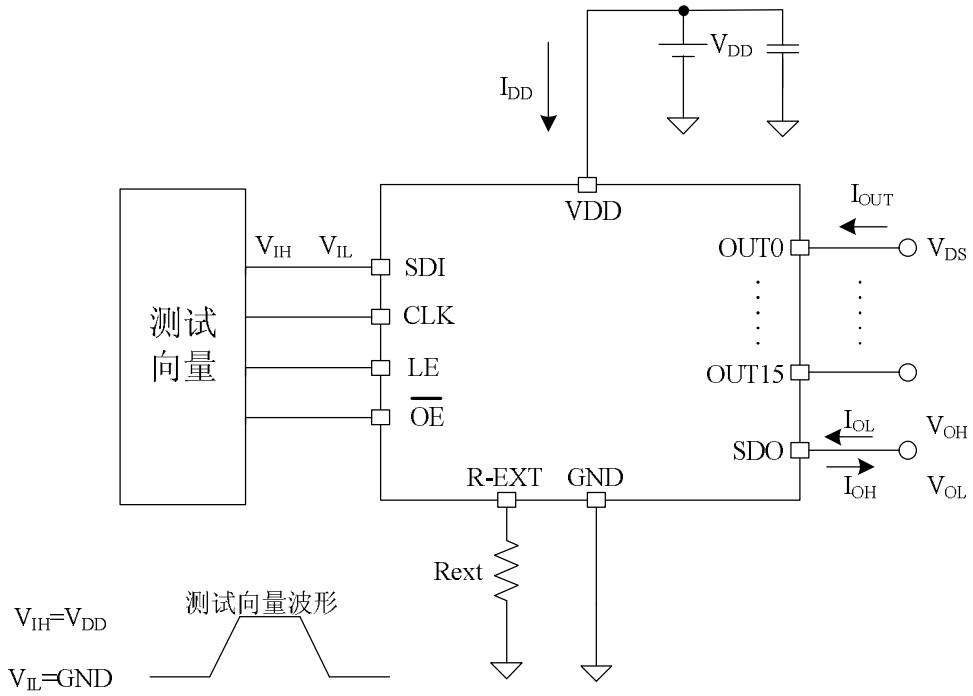
(VDD= 5.0V, Ta = 27°C)

特性	代表符号	测量条件		最小值	典型值	最大值	单位
静态电流	IDD	VDD = 5.0V, R-EXT 悬空, I _{OUT} 关闭		-	1.5	-	mA
OUT 端口耐压	V _{DS (MAX)}	OUT0 ~ OUT15		-	-	17	V
OUT 端口输出电流	I _{OUT}	VDD = 5.0V		1	-	32	mA
SDO 驱动电流	I _{OH}	VDD = 5.0V		-	-21	-	mA
	I _{OL}			-	21	-	mA
输入端口翻转电平	V _{IH}			0.7*VDD	-	VDD	V
	V _{IL}			GND	-	0.3*VDD	V
OUT 输出端漏电流	I _{OH}	V _{DS} = 17V		-	-	0.5	uA
SDO 输出端电压	V _{OL}	I _{OL} = +1mA		-	-	0.4	V
	V _{OH}	I _{OH} = -1mA		4.6	-	-	V
OUT 端口输出端电流 1	I _{OUT1}	V _{DS} = 1.0V	rext = 1800Ω	-	8.8	-	mA
输出电流误差	D _{IOUT}	I _{OUT} = 8.8mA V _{DS} = 1.0V rext = 1800Ω	片内	-	-	±2.5%	
			片间	-	-	±3.5%	
OUT 端口输出端电流 2	I _{OUT2}	V _{DS} = 1.0V	rext = 920Ω	-	17.5	-	mA
输出电流误差	D _{IOUT}	I _{OUT} = 17.5mA V _{DS} = 1.0V rext = 920Ω	片内	-	-	±2.5%	
			片间	-	-	±3.5%	
输出电流误差/V _{DS} 变化量	%/ΔV _{DS}	V _{DS} = 1.0V~3.0V		-	±0.5%	-	%/V
输出电流误差/V _{DD} 变化量	%/ΔV _{DD}	V _{DD} = 4.5V~5.5V		-	±0.5%	-	%/V
Pull-up 电阻	R _{OE(up)}	\overline{OE}		-	250	-	KΩ
Pull-down 电阻	R _{LE(down)}	LE		-	250	-	KΩ
IC 静态电流	I _{DD(off)1}	R-EXT 悬空, OUT0~OUT15 = OFF		-	1.5	-	mA
	I _{DD(off)2}	rext = 1800Ω, OUT0~OUT15 = OFF		-	2.6	-	
	I _{DD(off)3}	rext = 920Ω, OUT0~OUT15 = OFF		-	3.8	-	

(VDD=3.3V, Ta = 27°C)

特性	代表符号	测量条件		最小值	典型值	最大值	单位
静态电流	IDD	VDD =3.3V, R-EXT 悬空, I _{OUT} 关闭		-	1.2	-	mA
OUT 端口耐压	V _{DS (MAX)}	OUT0 ~ OUT15		-	-	17	V
OUT 端口输出电流	I _{OUT}	VDD =3.3V		1	-	22	mA
SDO 驱动电流	I _{OH}	VDD = 3.3V		-	-10.5	-	mA
	I _{OL}			-	13.3	-	mA
输入端口翻转电平	V _{IH}			0.7*VDD	-	VDD	V
	V _{IL}			GND	-	0.3*VDD	V
OUT 输出端漏电流	I _{OH}	V _{DS} =17V		-	-	0.5	uA
SDO 输出端电压	V _{OL}	I _{OL} = +1mA		-	-	0.3	V
	V _{OH}	I _{OH} = -1mA		3.0	-	-	V
OUT 端口输出端电流 1	I _{OUT1}	V _{DS} =1.0V	rext = 1800Ω	-	8.8	-	mA
输出电流误差	D _{IOUT}	I _{OUT} = 8.8mA	片内	-	-	±2.5%	
		V _{DS} = 1.0V rext = 1800Ω	片间	-	-	±3.5%	
OUT 端口输出端电流 2	I _{OUT2}	V _{DS} = 1.0V	rext = 920Ω	-	17.5	-	mA
输出电流误差	D _{IOUT}	I _{OUT} = 17.5mA	片内	-	-	±2.5%	
		V _{DS} = 1.0V rext = 920Ω	片间	-	-	±4.5%	
输出电流误差/V _{DS} 变化量	%/ΔV _{DS}	V _{DS} =1.0V~3.0V		-	±0.5%	-	%/V
输出电流误差/V _{DD} 变化量	%/ΔV _{DD}	V _{DD} =3.3V~3.8V		-	±1%	-	%/V
Pull-up 电阻	R _{OE(up)}	\overline{OE}		-	250	-	KΩ
Pull-down 电阻	R _{LE(down)}	LE		-	250	-	KΩ
IC 静态电流	I _{DD(off)1}	R-EXT 悬空, OUT0~OUT15 = OFF		-	1.2	-	mA
	I _{DD(off)2}	rext = 1800Ω, OUT0~OUT15 = OFF		-	3.6	-	
	I _{DD(off)3}	rext = 920Ω, OUT0~OUT15 = OFF		-	2.5	-	

直流特性测试电路



动态特性

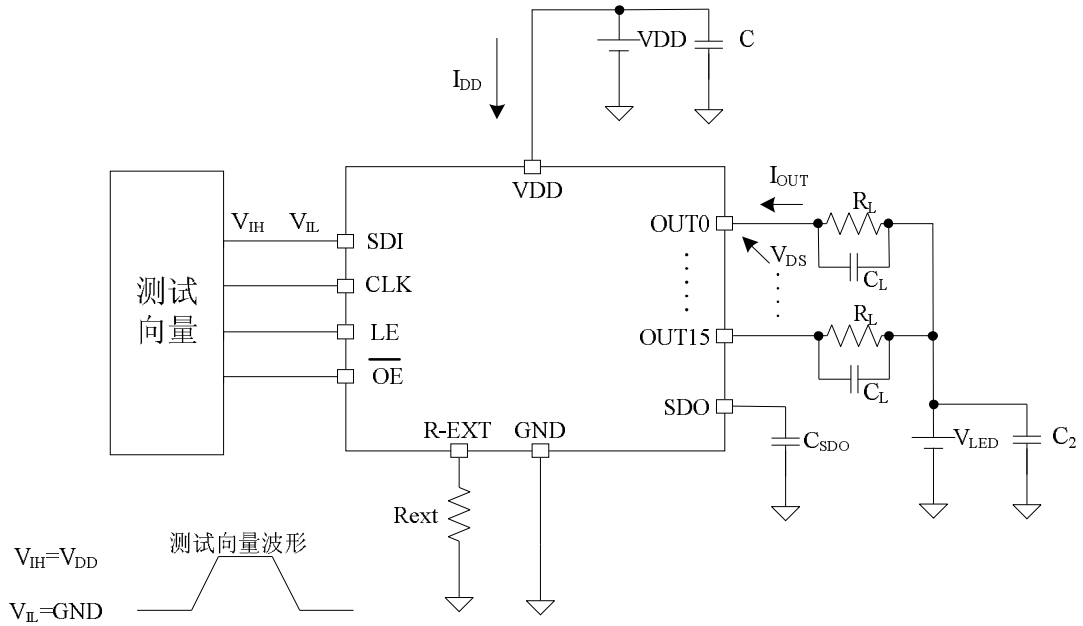
(VDD= 5.0V)

特性		代表符	测量条件	最小值	一般值	最大值	单位
延迟时间 (低电平到高电平)	CLK—OUT	t_{pLH1}	$V_{IH}=VDD$ $V_{IL}=GND$ $R_{ext}=1800\Omega$ $VDD=5.0V$ $R_L=400\Omega$ $C_L=10pF$	--	30	--	ns
	LE—OUT	t_{pLH2}		--	26	--	ns
	OE—OUT	t_{pLH3}		--	30	--	ns
	CLK—SDO	t_{pLH}		--	28	--	ns
延迟时间 (高电平到低电平)	CLK—OUT	t_{pHL1}		--	35	--	ns
	LE—OUT	t_{pHL2}		--	33	--	ns
	OE—OUT	t_{pHL3}		--	35	--	ns
	CLK—SDO	t_{pHL}		--	27	--	ns
电流输出上升沿时间		$t_{OUT-RISE}$	--	30	--	ns	
电流输出下降沿时间		$t_{OUT-FALL}$	--	35	--	ns	

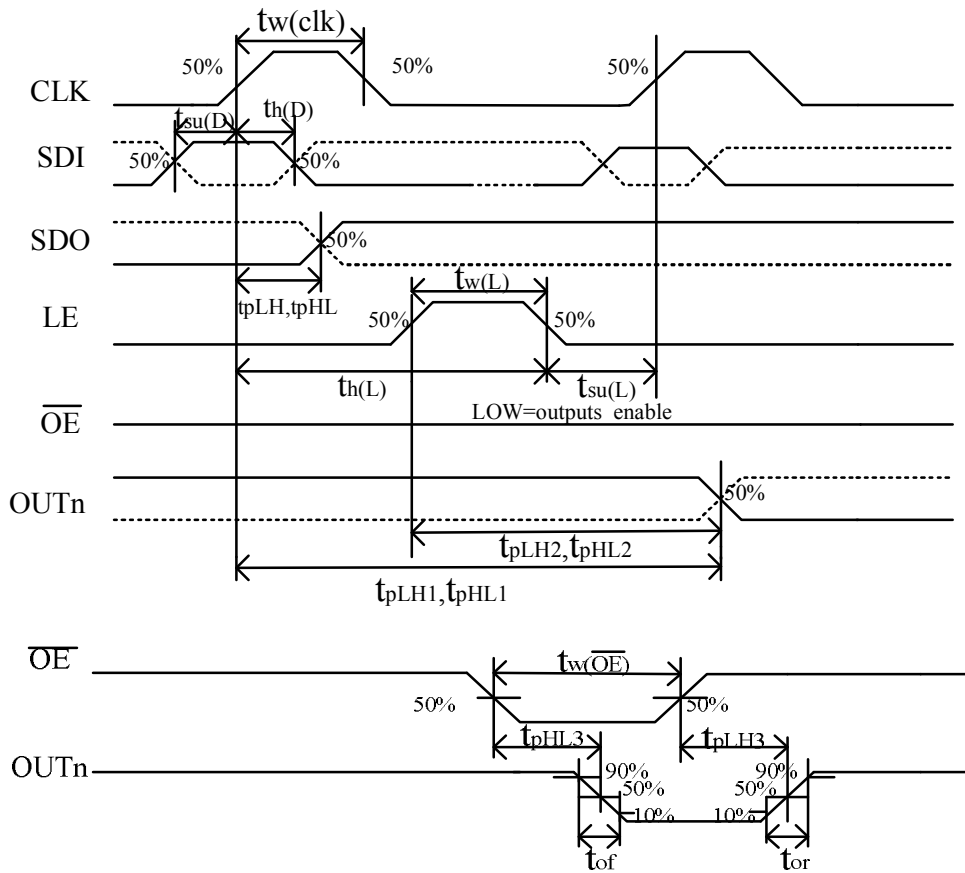
(VDD= 3.3V)

特性		代表符	测量条件	最小值	一般值	最大值	单位
延迟时间 (低电平到高电平)	CLK—OUT	t_{pLH1}	$V_{IH}=VDD$ $V_{IL}=GND$ $R_{ext}=1800\Omega$ $VDD=3.3V$ $R_L=200\Omega$ $C_L=10pF$	--	42	--	ns
	LE—OUT	t_{pLH2}		--	36	--	ns
	OE—OUT	t_{pLH3}		--	45	--	ns
	CLK—SDO	t_{pLH}		--	30	--	ns
延迟时间 (高电平到低电平)	CLK—OUT	t_{pHL1}		--	38	--	ns
	LE—OUT	t_{pHL2}		--	33	--	ns
	OE—OUT	t_{pHL3}		--	40	--	ns
	CLK—SDO	t_{pHL}		--	29	--	ns
电流输出上升沿时间		$t_{OUT-RISE}$	--	26	--	ns	
电流输出下降沿时间		$t_{OUT-FALL}$	--	18	--	ns	

动态特性测试电路



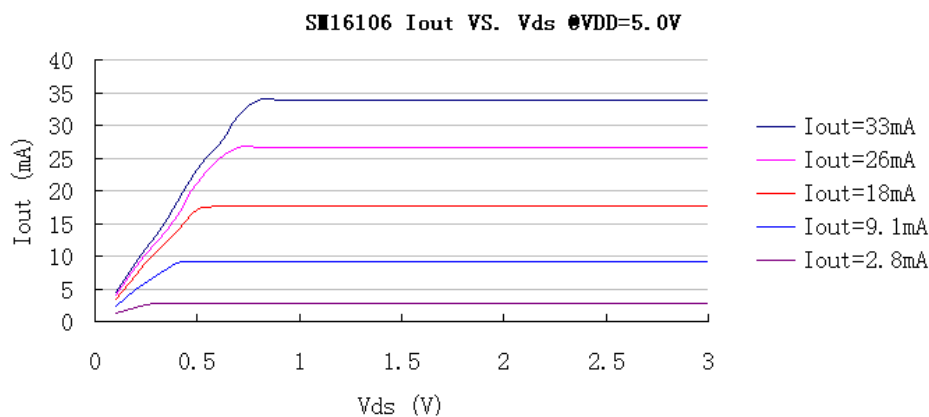
时序波形图



产品应用

将 SM16106 应用于 LED 显示屏设计时，通道间甚至芯片间的电流，差异极小。此源自于 SM16106 优异的恒流输出特性：

- ◆ 片内通道间的最大电流误差小于 $\pm 2.5\%$ ，而芯片间的最大电流误差小于 $\pm 3.5\%$ 。
- ◆ 当负载端电压(V_{DS})变化时，其输出电流的稳定性不受影响，如下图所示。



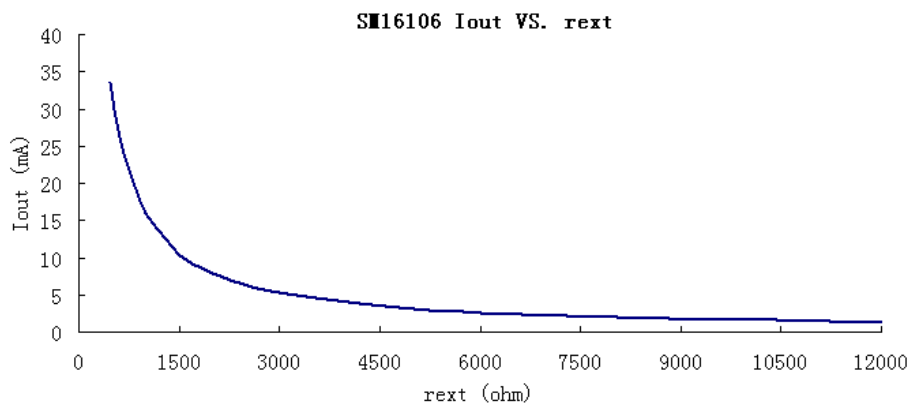
VDD = 5V 时， I_{OUT} 与 V_{DS} 之间的关系曲线

调整输出电流

如下图所示，由外接一个 $rext$ 电阻调整输出电流 I_{OUT} ，套用下列公式可计算出输出电流值：

$$I_{OUT} = (16/rext) * 1000 \text{ mA},$$

公式中的 $rext$ 是指 R-EXT 端口对地的电阻值，电流单位是 mA。比如，当 $rext = 750\Omega$ 时，通过公式计算可得输出电流值 21.4mA；当 $rext = 6000\Omega$ 时，输出电流值为 2.7mA。



I_{OUT} 与 $rext$ 电阻的关系曲线

封装散热功率(PD)

封装的最大散热功率是由公式:

$$P_{D(max)} = \frac{(T_j - T_a)}{R_{th(j-a)}} \text{ 来决定的}$$

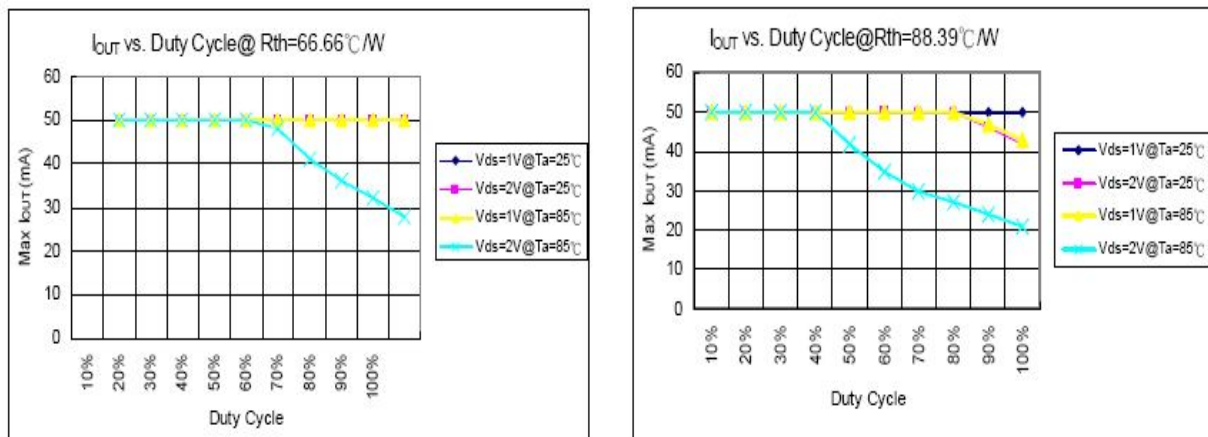
当 16 个通道完全打开时,实际功耗为:

$$P_{D(act)} = I_{DD} * V_{DD} + I_{OUT} * Duty * V_{DS} * 16$$

实际功耗必须小于最大功耗,即 $P_{D(act)} < P_{D(max)}$,为了保持 $P_{D(act)} < P_{D(max)}$,输出的最大电流与占空比的关系为:

$$I_{out} = \frac{\frac{T_j - T_a}{R_{th(j-a)}} - I_{DD} * V_{DD}}{V_{DS} * Duty * 16}$$

其中 T_j 为 IC 的工作温度, T_a 为环境温度, V_{DS} 为稳流输出端口电压, $Duty$ 为占空比, $R_{th(j-a)}$ 为封装的热阻。下图为最大输出电流与占空比的关系:



如果需要更大的输出电流 I_{OUT} , 则需要加一定的散热片, 其计算公式为:

$$\text{由 } \frac{1}{R_{th(j-a)}} + \frac{1}{R_{fc}} = \frac{P_{D(act)}}{T_j - T_a} \text{ 得:}$$

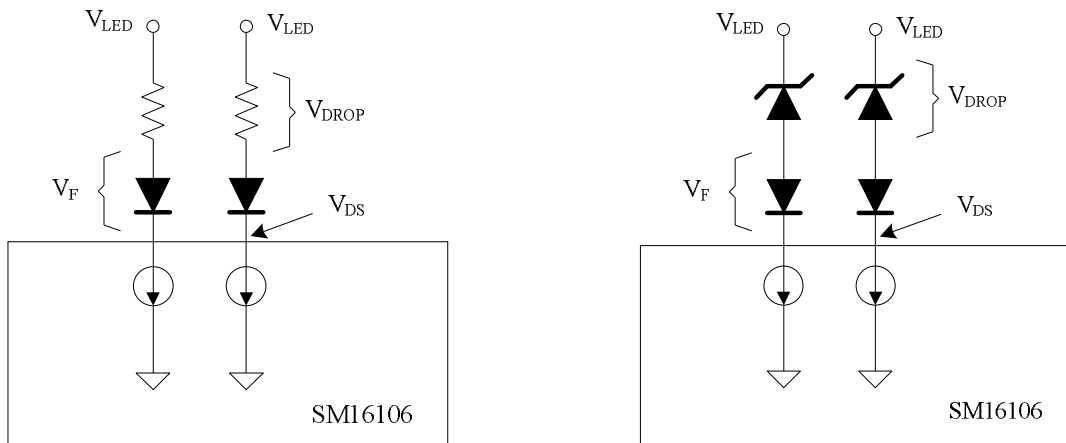
$$R_{fc} = \frac{R_{th(j-a)} * (T_j - T_a)}{P_{D(act)} * R_{th(j-a)} - T_j + T_a}$$

$$\text{其中 } P_{D(act)} = I_{DD} * V_{DD} + I_{OUT} * Duty * V_{DS} * 16$$

因此如果要输出更大的电流 I_{OUT} , 由上面公式可以计算出必须给 IC 加热阻为 R_{fc} 的散热片。

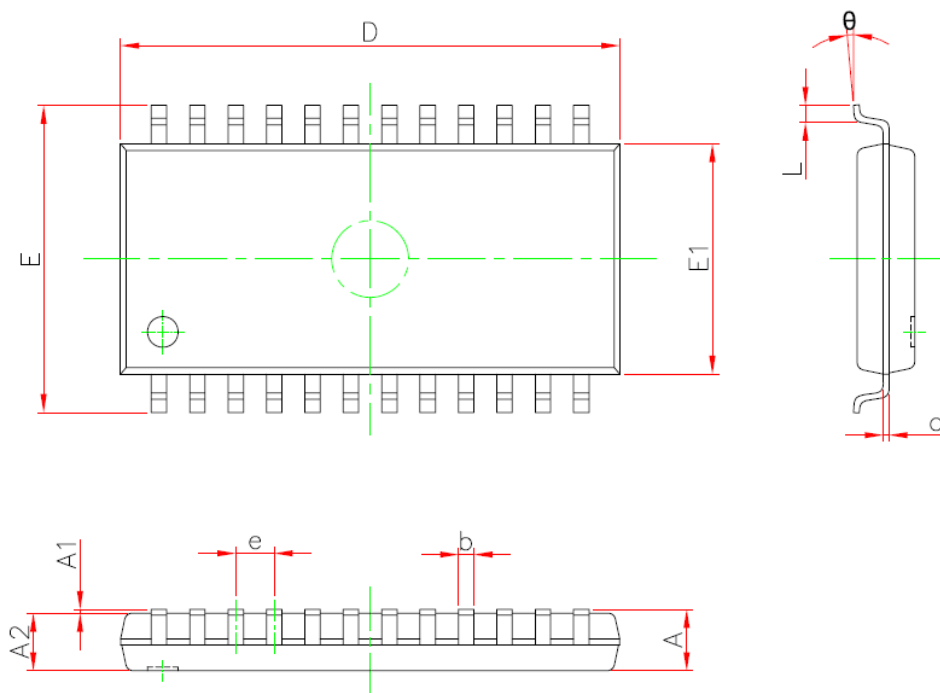
负载端电压(VLED)

为使封装体散热能力达到最佳化, 建议输出端电压(V_{DS})的最佳工作范围是 1.0V 左右(依据 $I_{OUT} = 1mA \sim 32mA$)。如果 $V_{DS} = V_{LED} - V_F$ 且 $V_{LED} = 5.0V$ 时, 此时过高的输出端电压(V_{DS})可能会导致 $P_D(Act) > P_D(Max)$ 。在此状况, 建议尽可能使用较低的 V_{LED} 电压供应, 也可用外串电阻或稳压管当做 V_{Drop} , 此可导致 $V_{DS} = (V_{LED} - V_F) - V_{Drop}$, 达到降低输出端电压(V_{DS})的效果。



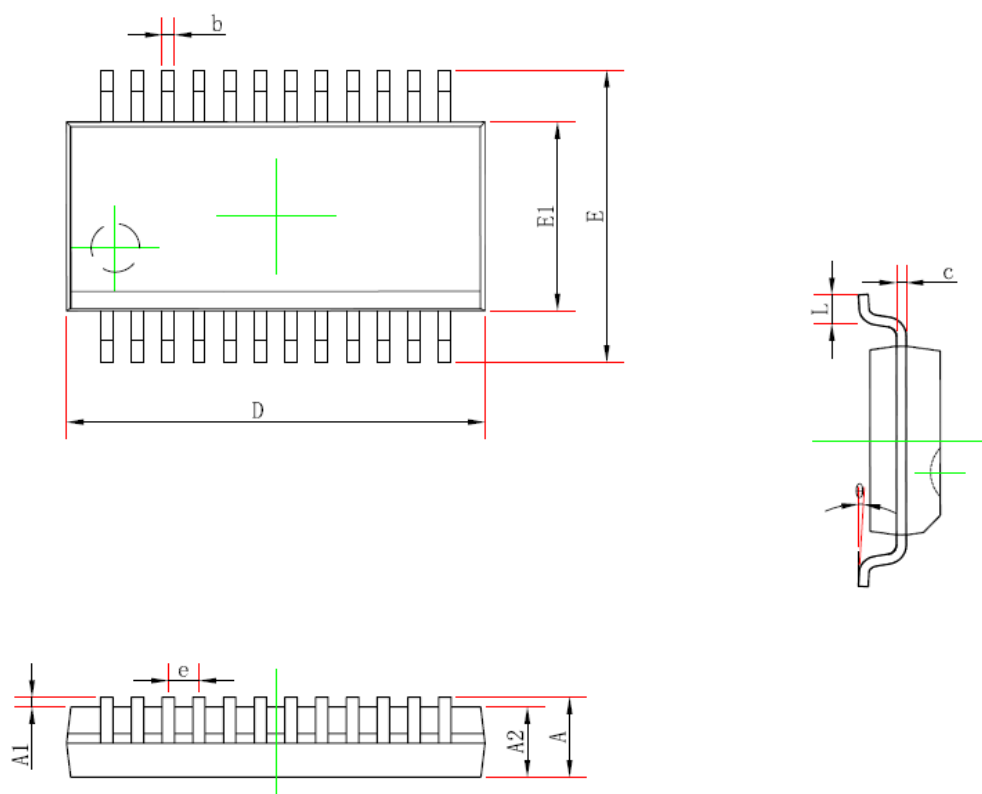
封装形式

SSOP24



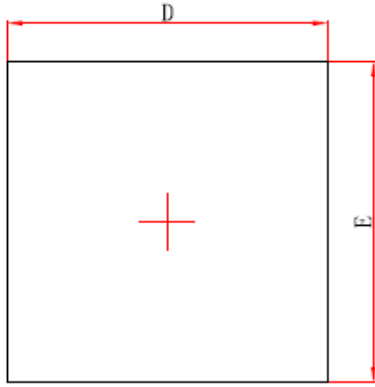
Symbol	Min(mm)	Max(mm)
A	-	2.15
A1	0.05	0.35
A2	1.2	1.9
b	0.15	0.75
c	0.05	0.45
D	12.6	13.5
E	7.6	8.5
E1	5.6	6.5
e	1.0TYP	
L	0.2	1.0
θ	0°	10°

QSOP24

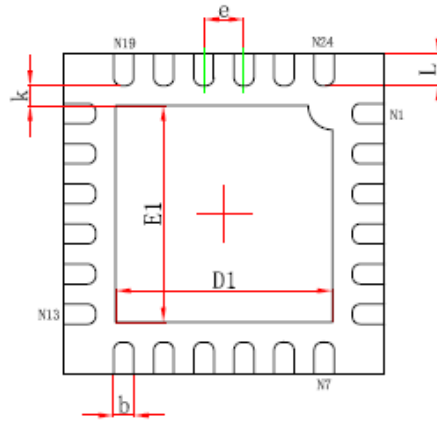


Symbol	Min(mm)	Max(mm)
A	-	1.95
A1	0.05	0.35
A2	1.05	-
b	0.1	0.4
c	0.05	0.254
D	8.2	9.2
E1	3.6	4.2
E	5.6	6.5
e	0.635TYP	
L	0.3	1.5
θ	0°	10°

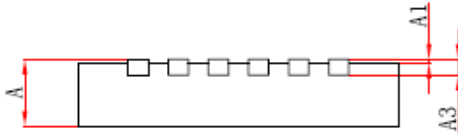
QFN24(4*4)



Top View



Bottom View



Side View

Symbol	Min(mm)	Max(mm)
A	0.6	1.0
A1	-	0.1
A3	0.203REF	
D	3.8	4.3
E	3.8	4.3
D1	2.4	3.0
E1	2.4	3.0
K	0.2min	
e	0.5TYP	
b	0.1	0.4
L	0.2	0.7