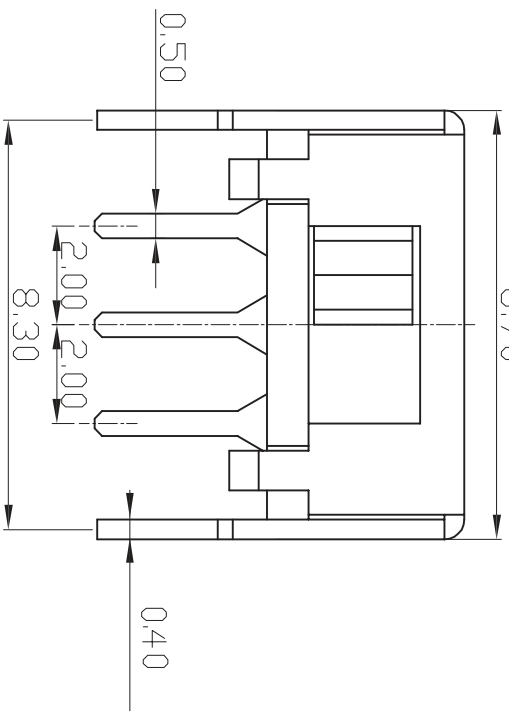


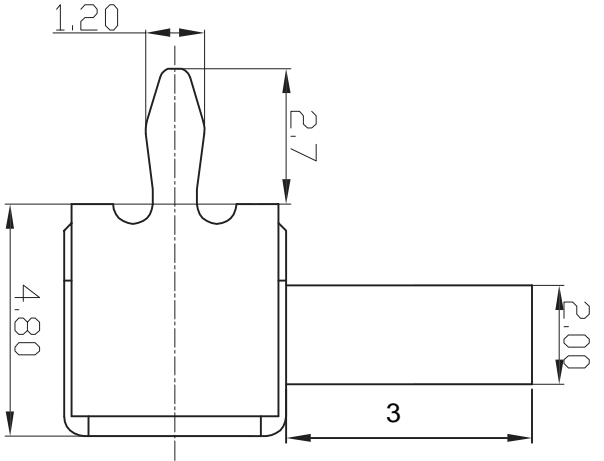
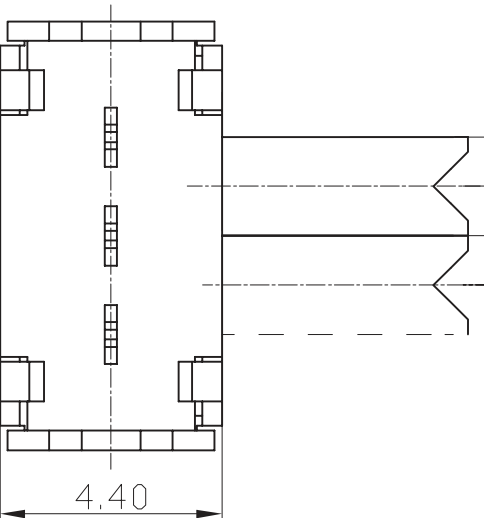
120D2T-SK

8.70

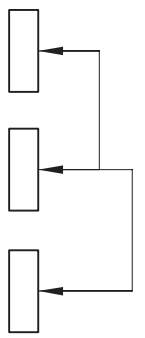


TRAVEL 2.00mm

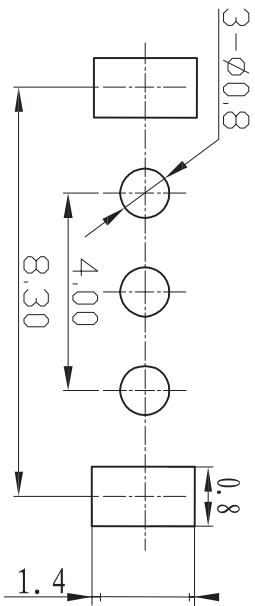
2.00



SCHEMATIC (开关原理图)



P.C.B LAYOUT (对接尺寸)



技术要求

- 1、ELECTRICAL CHARACTERISTICS(电气性能):
 - 1.1 Rating(额定值): DC 50V 0.5A
 - 1.2 Travel(行程): 2±0.15mm
 - 1.3 Operating Force(操作力): 250gf±100gf
 - 1.4 Contact Resistance(接触电阻): 30mΩ Max
 - 1.5 Life(寿命): 10,000 Cycles MIN(大于10,000次)
- 2、ELECTRICAL temperature rang(使用温度范围): -16° C~+60° C

GB-T 1804G92m级公差对照表	尺寸范围	公差范围
	0.5~3	±0.1
	3~6	±0.1
	6~30	±0.2
	30~120	±0.3
	120~400	±0.5
	400~1000	±0.8
	1000~2000	±1.2

浙江步步精电子有限公司		视角	批注	名称
		MM	审核	拨动开关 (SK12D07)
比例	设计	编辑日期		
7:1				