

# 单通道触摸感应开关

## RH6015-C(D)

---

### 规格书

**Revision 2.0 2015-07-16**

## 目 录

|                          |    |
|--------------------------|----|
| 1. 简介 .....              | 3  |
| 2. 特点 .....              | 3  |
| 3. Die引脚示意图及坐标 .....     | 4  |
| 4. 封装引脚示意图及模式 .....      | 5  |
| 4.1 引脚示意图 .....          | 5  |
| 4.2 默认输出模式 .....         | 5  |
| 5. 订购信息 .....            | 6  |
| 6. 功能描述 .....            | 6  |
| 6.1 输出有效电平配置(AHLB) ..... | 6  |
| 6.2 快速/低功耗模式(LPMB) ..... | 6  |
| 6.3 保持/同步模式(TOG) .....   | 6  |
| 7. 应用电路图 .....           | 7  |
| 8. PCB设计注意事项 .....       | 8  |
| 9. 电气参数 .....            | 9  |
| 9.1 最大绝对额定值 .....        | 9  |
| 9.2 DC电气参数 .....         | 9  |
| 10. 封装信息(SOT23-6L) ..... | 10 |

## 1. 简介

**RH6015** 是一款内置稳压模块的单通道电容式触摸感应控制开关 IC，可以替代传统的机械式开关。

**RH6015**可在有介质(如玻璃、亚克力、塑料、陶瓷等)隔离保护的情况下实现触摸功能，安全性高。

**RH6015**内置高精度稳压、上电复位、低压复位、硬件去抖、环境自适应算法等多种有效措施，大大提高自身抗干扰性能。

**RH6015**可通过外部引脚配置成多种工作模式，可广泛应用于灯光控制、电子玩具、消费电子、家用电器等产品中。

**RH6015-C**, CMOS输出。

**RH6015-D**, NMOS开漏输出。

## 2. 特点

- 工作电压：2.3V~5.5V
- 最高功耗工作电流5.0 uA @3v, 低功耗模式工作电流2.5uA@3v
- 内置高精度稳压模块
- 上电0.5s快速初始化
- 环境自适应功能，可快速应对触摸上电等类似应用场景
- 可靠的上电复位(POR)及低压复位(LVR)性能
- 芯片内置去抖动电路，有效防止由外部噪声干扰导致的误动作
- 通过外部引脚配置快速/低功耗模式、正常/延时模式、同步/保持模式
- 可通过外部引脚设置高/低电平有效输出、最大开启时间、延时时间
- 封装：SOT23-6L

## 3. Die 引脚示意图及坐标

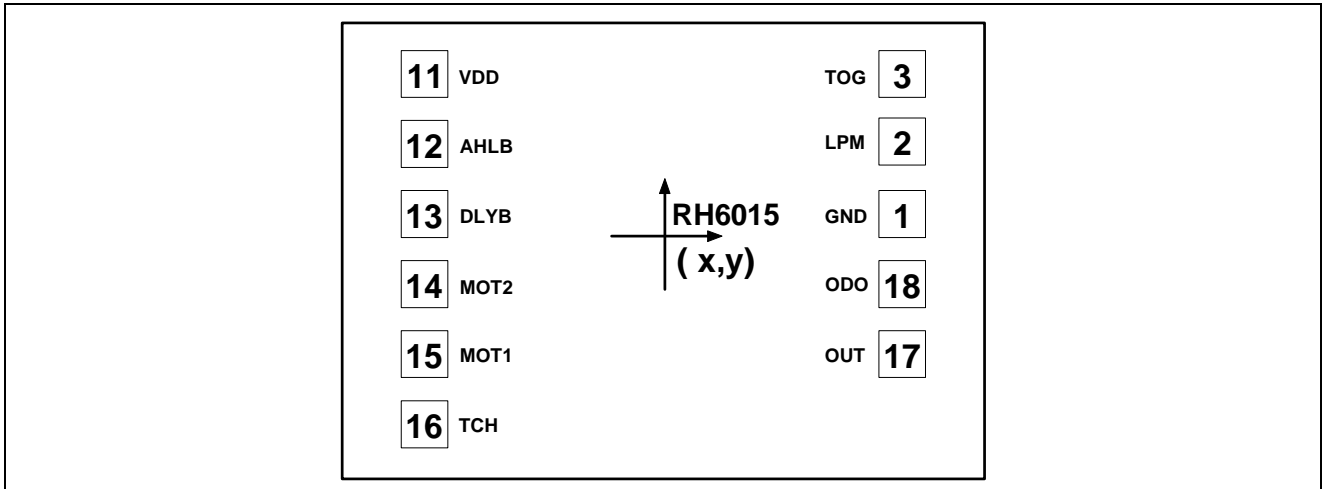


图 1 Die Pad 示意图 (970uM x758uM 衬底接 VSS)

表1 Die PAD坐标

| NO. | PADNAME | X   | Y   | NO. | PADNAME | X    | Y    |
|-----|---------|-----|-----|-----|---------|------|------|
| 1   | GND     | 359 | 31  | 10  | -       |      |      |
| 2   | LPM     | 359 | 140 | 11  | VDD     | -359 | 241  |
| 3   | TOG     | 359 | 241 | 12  | AHLB    | -359 | 136  |
| 4   | -       |     |     | 13  | DLYB    | -359 | 31   |
| 5   | -       |     |     | 14  | MOT2    | -359 | -74  |
| 6   | -       |     |     | 15  | MOT1    | -359 | -179 |
| 7   | -       |     |     | 16  | TCH     | -359 | -284 |
| 8   | -       |     |     | 17  | OC      | 359  | -179 |
| 9   | -       |     |     | 18  | OD      | 359  | -74  |

## 4. 封装引脚示意图及模式

### 4.1 引脚示意图

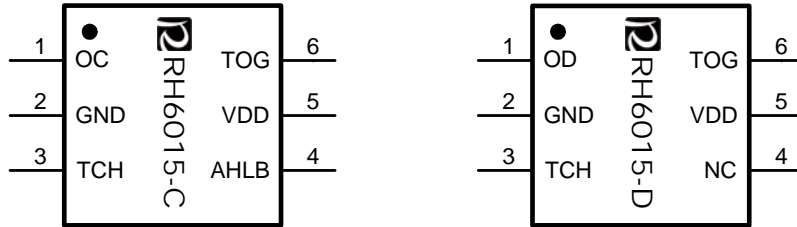


图 2 RH6015-C / RH6015-D (SOT23-6L) 引脚示意图表

表 2 引脚功能描述

| 管脚名称 | RH6015-C | RH6015-D | I/O              | 描述           |
|------|----------|----------|------------------|--------------|
| VDD  | 5        | 5        | P                | 正电源          |
| AHLB | 4        | 4        | I-P <sub>L</sub> | 输出高/低电平有效配置位 |
| DLYB | -        | -        | I-P <sub>H</sub> | 延时模式配置位      |
| MOT2 | -        | -        | I-P <sub>H</sub> | 最大开启时间配置位2   |
| MOT1 | -        | -        | I-P <sub>H</sub> | 最大开启时间配置位1   |
| TCH  | 3        | 3        | I/O              | 触摸输入端口       |
| OC   | 1        | -        | O                | CMOS输出       |
| OD   | -        | 1        | OD               | NMOS开漏输出     |
| GND  | 2        | 2        | P                | 负电源          |
| LPMB | -        | -        | I-P <sub>H</sub> | 快速/低功耗模式配置位  |
| TOG  | 6        | 6        | I-P <sub>L</sub> | 同步/保持模式配置位   |

I-P<sub>L</sub>/ I-P<sub>H</sub> : 带内部下拉/上拉电阻的CMOS输入

OD: CMOS开漏输出, 无保护二极管

O: 推挽型CMOS输出

I/O: CMOS输入/输出

P: 电源/地

### 4.2 默认输出模式

表3 封装片默认模式设置

| SOT23-6L(RH6015-C) |     | SOT23-6L(RH6015-D) |     |
|--------------------|-----|--------------------|-----|
| OC 引脚输出高有效         | 可配置 | OD引脚输出低有效          | 固定  |
| 快速模式               | 固定  | 快速模式               | 固定  |
| 8s 最大开启时间          | 固定  | 8s 最大开启时间          | 固定  |
| 同步模式输出             | 可配置 | 同步模式输出             | 可配置 |
| 正常模式               | 固定  | 正常模式               | 固定  |

可配置: 指该封装上有相应模式的配置管脚引出, 具体见6.功能描述。

固定: 配置管脚未引出, 芯片内部已固定为一种状态。

## 5. 订购信息

表 4 订购信息

| 产品型号    | 产品封装     | 包装/数量                      | 产品印章             |
|---------|----------|----------------------------|------------------|
| RH6015C | SOT23-6L | Tape and Reel / 3000 units | RH6015C<br>Wxxxx |
| RH6015D | SOT23-6L | Tape and Reel / 3000 units | RH6015D<br>Wxxxx |

## 6. 功能描述

**RH6015** 可通过外部引脚配置为多种模式(表 4)。外部配置引脚悬空时，配置位自动设置为默认状态。

表 5 模式设置引脚功能

| 模式设置引脚    | 功能模式       |            | 默认状态 |
|-----------|------------|------------|------|
|           | 设置为高电平(1)时 | 设置为低电平(0)时 |      |
| AHLB      | OC 引脚输出低有效 | OC 引脚输出高有效 | 0    |
| LPMB      | 快速模式       | 低功耗模式      | 1    |
| MOT2/MOT1 | 关闭最大开启时间   | 见表 8       | 1/1  |
| TOG       | 保持模式输出     | 同步模式输出     | 0    |
| DLYB      | 正常模式       | 延时模式       | 1    |

注：1指配置为电源电压；0指配置为0V电压

### 6.1 输出有效电平配置(AHLB)

RH6015 可设置 OC 端输出为高/低电平有效。

表 6 功能配置表1

| 配置引脚 | 0(Default)    | 1             |
|------|---------------|---------------|
| AHLB | OC<br>输出高电平有效 | OC<br>输出低电平有效 |

注意：此配置位对 OD 输出配置无效，触摸有效时 OD 输出低电平，触摸无效时输出高阻态。

### 6.2 快速/低功耗模式(LPMB)

设置为快速模式，最大触摸响应时间约80ms；  
设置为低功耗模式，最大响应时间约180ms，但功耗比快速模式小。

表 7 功能配置表2

| 配置引脚 | 0     | 1(Default) |
|------|-------|------------|
| LPMB | 低功耗模式 | 快速模式       |

### 6.3 保持/同步模式(TOG)

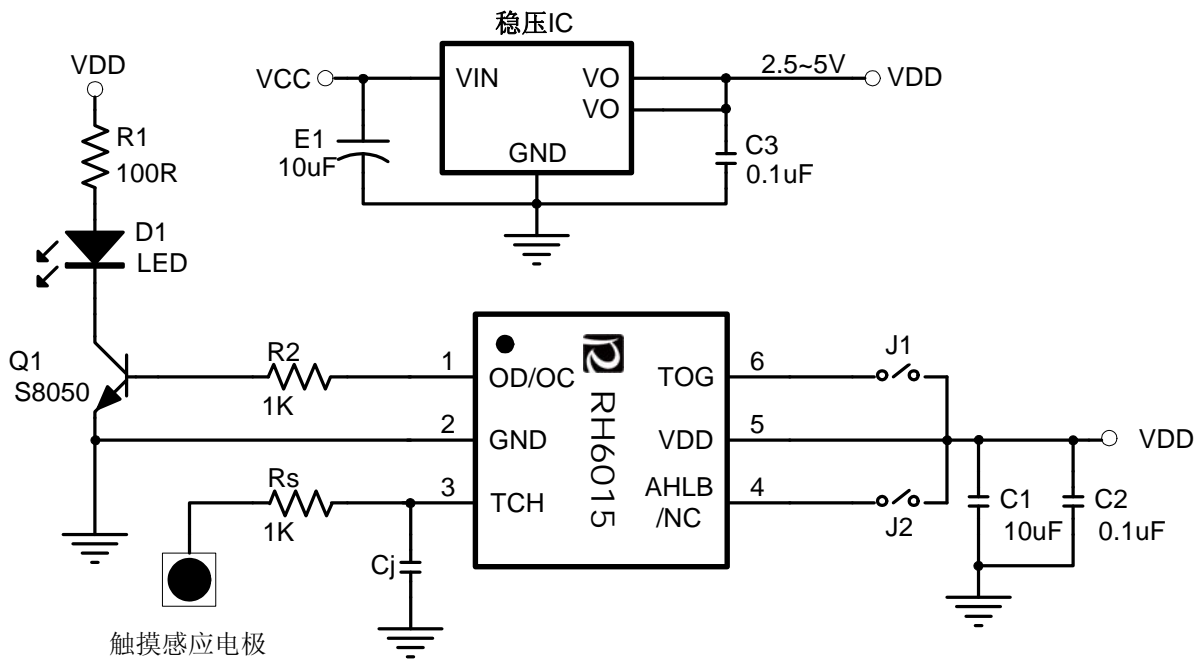
TOG=0(默认)且 DLYB=1，设置为同步模式，此时 OC/OD 引脚的输出状态与触摸响应同步：只有触摸有效时输出响应，当触摸释放时，OC/OD 引脚的输出恢复为初始状态。

TOG=1 且 DLYB=1，设置为保持模式，此时 OC/OD 引脚的输出状态在触摸有效时后保持：当触摸释放时继续保持为响应状态，直到下次触摸响应后再重置 OC/OD 状态。

表 8 功能配置表3

| 配置引脚 | 0(Default) | 1    |
|------|------------|------|
| TOG  | 同步模式       | 保持模式 |

## 应用电路图



| 配置位 | TOG  | AHL   |
|-----|------|-------|
| 1   | 保持模式 | 低电平有效 |
| 0   | 同步模式 | 高电平有效 |

图 3 应用电路图

### 说明:

1.  $C_j$  指调节灵敏度的电容，电容值范围  $1\text{pF} \sim 50\text{pF}$  (电容值的增大将导致灵敏度降低)。
2.  $R_s$  指在触摸电极和触摸输入脚之间串联的电阻，用于提高触摸的抗干扰能力。
3. VDD 与 GND 间需并联滤波电容以消除噪声。
4. 外部 LDO 是否增加视具体情况而定。如果电源纹波超过了 IC 内部 LDO 的抗纹波范围，则需另加外部 LDO, 否则会引起灵敏度漂移或触摸芯片检测错误，发生误动作或死机。如突然加载大电流负载、锂电池和外置充电器交叉使用，高频次的开启/关闭 LED 显示时都需注意电源的稳定性。
5. 请参看 <RH6XXX 应用指南>，以改善实际应用之可靠性。

## 7.PCB设计注意事项

1. 触摸感应盘的大小需依照面板介质、面板厚度等参数设计，可参考下表：

表9 穿透介质厚度参考

| RH6015 穿透介质厚度参考 |           |          |              |         |              |           |
|-----------------|-----------|----------|--------------|---------|--------------|-----------|
| 触摸感应盘 PCB 设计    |           |          |              |         | 穿透介质厚度       |           |
| 触摸盘大小           | Top_ 是否覆铜 | Top 覆铜间距 | Bottom_ 是否覆铜 | Cj 并联电容 | 亚克力/ABS (mm) | 普通玻璃 (mm) |
| 直径 15mm 圆形      | √         | 1mm      | ×            | 1pF     | 7.5          | 11.0      |
| 直径 12mm 圆形      | √         | 1mm      | ×            | 1pF     | 6.0          | 9.0       |
| 直径 10mm 圆形      | √         | 1mm      | ×            | 1pF     | 5.0          | 7.5       |
| 直径 8mm 圆形       | √         | 1mm      | ×            | 1pF     | 4.0          | 6.0       |
| 直径 6mm 圆形       | √         | 1mm      | ×            | 1pF     | 3.0          | 4.5       |
| 直径 15mm 圆形      | √         | 1mm      | ×            | 10pF    | 3.5          | 5.5       |
| 直径 12mm 圆形      | √         | 1mm      | ×            | 10pF    | 3.0          | 4.5       |
| 直径 10mm 圆形      | √         | 1mm      | ×            | 10pF    | 2.5          | 3.5       |
| 直径 8mm 圆形       | √         | 1mm      | ×            | 10pF    | 2.0          | 3.0       |
| 直径 6mm 圆形       | √         | 1mm      | ×            | 10pF    | 1.5          | 2.0       |

1.以穿透力与直径成正比关系估算穿透介质厚度。

2.触摸管脚并联 10pF 电容时穿透力约为降一半，当电容越小时，同样电容变化量导致的穿透力下降越明显，反之，则越不明显。

- 感应线：在PCB上，触摸感应盘距离IC的触摸输入管脚（感应线）越短越好，感应线应距离覆铜或其它走线要有1mm以上，线径选0.15mm~0.2mm。
- 覆铜：若触摸板附近会有无线电信号或高压器件或磁场，请用20%的网状接地铜箔覆铜，为兼顾穿透力和抗干扰能力，触摸盘下方尽量避免覆铜。覆铜需距离感应触摸盘2mm，距离感应线1mm以上。
- 覆盖在触摸盘上的介质面板或表面的涂层不能含有导电类材料或金属成分，更不能将整个金属壳作为感应电极。
- VDD 及VSS 需并联滤波电容以消除噪声，在布线时滤波电容必须靠近触摸IC放置。
- 灵敏度调节电容Cj的容量值越小，灵敏度越高，反之，则越低。当电容越小时，同样电容变化量导致的穿透力下降越明显，反之，则越不明显。。
- 灵敏度电容Cj必须使用温度系数小且稳定性佳的电容，如X7R、NPO等。对于触摸应用，推荐使用NPO材质电容，以减少因温度变化对灵敏度产生的影响。在布线时，灵敏度调节电容一定要远离功率元器件、发热体等。
- 感应焊盘可以是不规则形状，比如：椭圆形、三角形及其他不规则形状。触摸盘中间允许穿孔，装饰LED指示灯等用途。若触摸盘无法靠近面板，可用弹簧将感应线牵引到面壳上，弹簧上方需加一金属片作为感应电极。
- 一般情况下应在触摸盘上覆盖好介质再上电，如果先上电再覆盖介质，在 8s 内触摸会被误检测到使输出有效，8s 过后触摸恢复正常，触摸输出被复位为初始状态。



## 8. 电气参数

### 8.1 最大绝对额定值

表 5 最大绝对额定值

| 项 目         | 符 号         | 范 围           | 单 位 |
|-------------|-------------|---------------|-----|
| 工作电压        | $V_{DD}$    | -0.3~5.5      | V   |
| 输入/输出电压     | $V_I / V_O$ | -0.5~VDD +0.5 | V   |
| 工作温度        | $T_{OPR}$   | -20 ~ 85      | °C  |
| 储藏温度        | $T_{STG}$   | -40 ~ 125     | °C  |
| ESD 水平(HBM) | $V_{ESD}$   | >5000         | V   |

### 8.2 DC 电气参数

表 6 电气参数表

| 参 数      | 符 号      | 条 件                  | 最 小 值 | 典 型 值 | 最 大 值 | 单 位 |
|----------|----------|----------------------|-------|-------|-------|-----|
| 工作电压     | $V_{DD}$ |                      | 2.3   | 3.0   | 5.5   | V   |
| 工作电流     | $I_{DD}$ | LPMB=0(低功耗模式)        |       | 2.5   |       | uA  |
|          |          | LPMB=1(快速模式)         |       | 5.0   |       | uA  |
| OC引脚驱动电流 | $I_{OL}$ | $V_{OL}=0.3V_{DD}$   |       | 20    |       | mA  |
|          | $I_{OH}$ | $V_{OH}=0.7V_{DD}$   |       | 10    |       | mA  |
| OD引脚驱动电流 | $I_{OL}$ | $V_{OL}=0.3V_{DD}$   |       | 30    |       | mA  |
| 响应时间     | $T_{RE}$ | 快速模式                 |       |       | 80    | ms  |
|          |          | 低功耗模式(仅指第1次触摸时) (注1) |       |       | 180   | ms  |

若无特别说明,  $V_{DD} = 3.0V$ , 环境温度 = 25°C, 芯片输出无负载

注1: 低功耗模式下, 一旦检测到触摸会从低功耗模式进入快速模式。因此只有第1次触摸响应需要180ms, 后续的触摸响应都是快速模式下的响应时间为80ms。

9.封装信息(SOT23-6L)

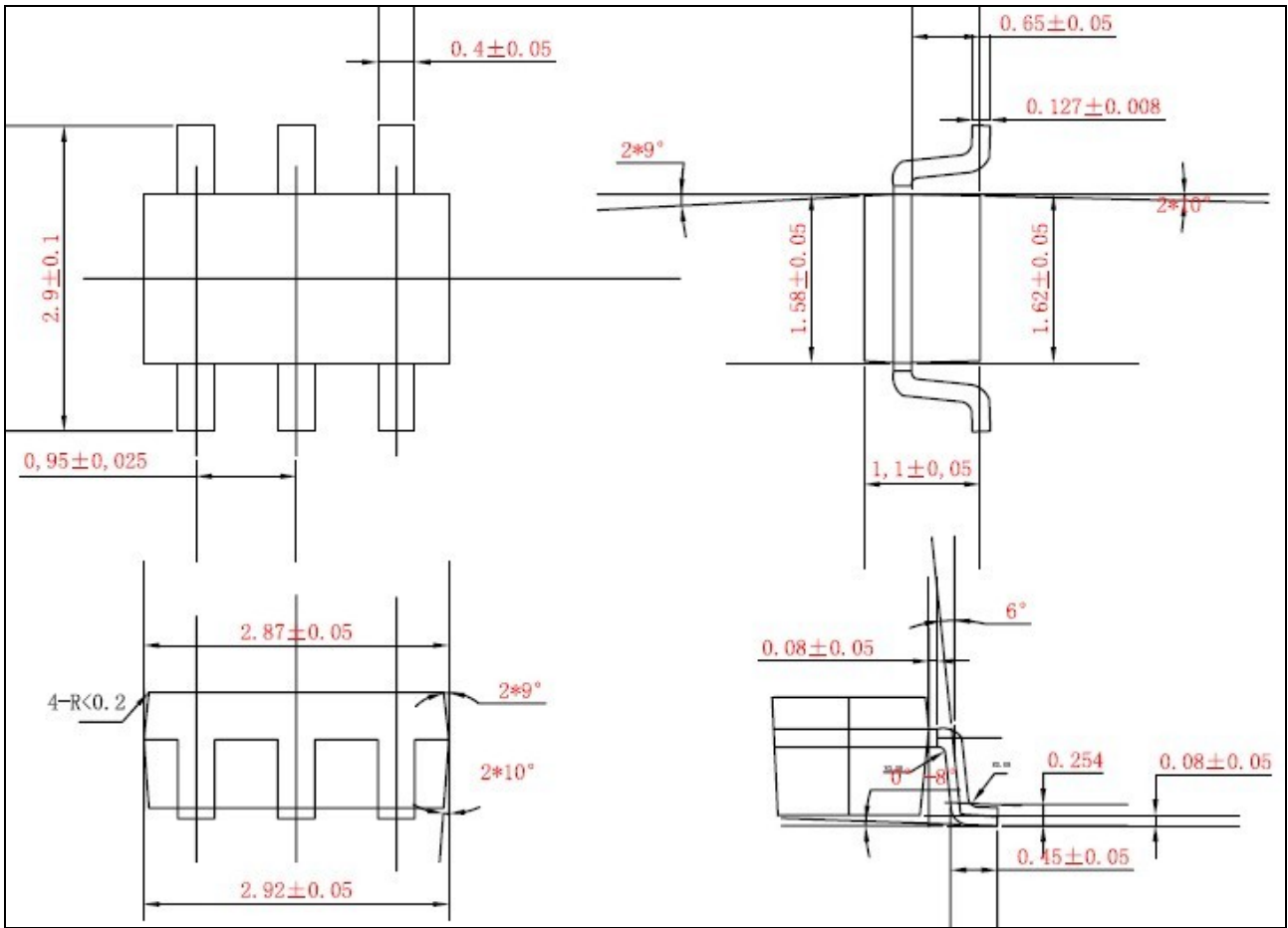


图 4 SOT23-6L封装图

**注意:**

规格如有更新，恕不另行通知。请在使用该 IC 前更新规格书至最新版本。