

产品

AC-DC(Non-isolated)

首页 > 产品 > AC-DC(Non-isolated)

LV产品线

HV产品线

AC-DC(SSR)

AC-DC(PSR)

AC-DC(SR)

AC-DC(Non-isolated)

LED Lighting

Half-Bridge Driver

Display Driver

Others

PN8024R

热门产品

PN8024R

Chipown

非隔离高效率交直流转换芯片

概述

PN8024R芯片内部集成了脉宽调制控制器和高雪崩能力的功率MOSFET，适用于小功率非隔离开关电源。该芯片提供了完整的智能化保护功能，包括过流保护，过压保护，欠压保护，过温保护；降频调制技术有助于改善EMI特性。该芯片还内置高压启动模块，保证系统能迅速启动。应用系统的外围元件更加简洁。

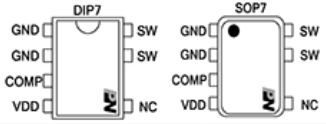
特征

- 优化适用于12V输出非隔离应用
- 满足85~265V宽AC输入工作电压
- 改善EMI的降频调制技术
- 内置高压启动电路
- DIP-7封装半封闭式稳态输出功率>3.6W @230VAC
- SOP-7封装半封闭式稳态输出功率>3.0W @230VAC
- 优异的负载调整率和工作效率
- 全面的保护功能
 - ◇ 过流保护 (OCP)
 - ◇ 过温保护 (OTP)
 - ◇ 过压保护 (OVP)

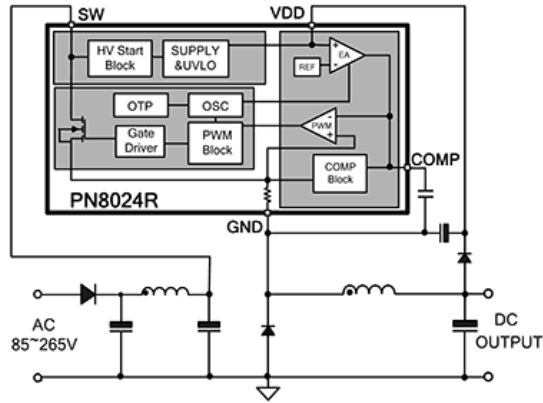
应用领域

- 非隔离辅助电源

封装/订购信息

	
订购代码	封装
PN8024RSSC-R1	SOP-7
PN8024RNESC-T1B	DIP-7

典型应用



无锡新区 龙山路 旺庄科技创业中心 C 幢 13 层 电话: +86 (510) 85217718 网址: <http://www.chipown.com.cn>

Rev.A.1509 1/7

PN8024R

管脚定义

表 1. 管脚定义

管脚标号	管脚名	管脚功能描述
1、2	GND	地
3	COMP	反馈控制脚
4	VDD	芯片电源脚
5	NC	空脚(可接SW高压脚)
6、7	SW	高压MOSFET漏极脚

典型功率

表 2. 典型功率

产品型号	输入电压	稳态功率 ⁽¹⁾	峰值功率 ⁽²⁾
PN8024R SOP-7	150-265 V _{AC}	3W (12V/250mA)	4.2W (12V/350mA)
	85-265 V _{AC}	2.4W (12V/200mA)	3.6W (12V/300mA)
PN8024R DIP-7	150-265 V _{AC}	3.6W (12V/300mA)	4.8W (12V/400mA)

PN8024R DIP-7	85-265 V _{AC}	3.0W(12V250mA)	4.2W(12V350mA)
---------------	------------------------	----------------	----------------

备注:

1. 稳态功率在半封闭式 75°C 环境下测试, 持续时间大于 2 小时。
2. 峰值功率在半封闭式 75°C 环境下测试, 持续时间大于 1min。

极限工作范围

VDD 脚耐压.....	-0.3~32V
SW 脚耐压.....	-0.3~650V
COMP 脚电压.....	-0.3~5.5V
工作结温.....	-40~150°C
存储温度范围.....	-55~150°C
管脚焊接温度 (10秒).....	260°C
封装热阻 (SOP-7).....	80°C/W
封装热阻 (DIP-7).....	40°C/W
人体模式 ESD 能力 ⁽¹⁾ (HBM, ESDA/JEDEC JDS-001-2012).....	±4kV
空气模式 ESD 能力 ⁽²⁾ (静电测试仪对芯片引脚直接放电).....	8kV
灌极脉冲电流 (T _{pulse} =100us).....	3A

备注: 1. 产品委托第三方严格按照芯片级ESD标准(ESDA/JEDEC JDS-001-2014)中的测试方式和流程进行测试。

2. 此项测试为企业内部标准, 结果仅供参考。

PN8024R

Chipown

电气特性 (如无其它说明 $T_j=25^{\circ}\text{C}$, $V_{\text{DD}}=1.5\text{V}$)

表 3. 功率部分

符号	参数	测试条件	最小	典型	最大	单位
B_{VDES}	功率管耐压	$I_{\text{SW}}=1\text{mA}$, $V_{\text{COMP}}=\text{GND}$	650	690		V
I_{OFF}	关态漏电流	$V_{\text{SW}}=600\text{V}$, $V_{\text{COMP}}=\text{GND}$			100	μA
$R_{\text{DS(on) DIP-7}}$	导通电阻	$I_{\text{SW}}=0.5\text{A}$, $V_{\text{COMP}}=3\text{V}$		13.5		Ω
$R_{\text{DS(on) SOP-7}}$	导通电阻	$I_{\text{SW}}=0.5\text{A}$, $V_{\text{COMP}}=3\text{V}$		8.0		Ω

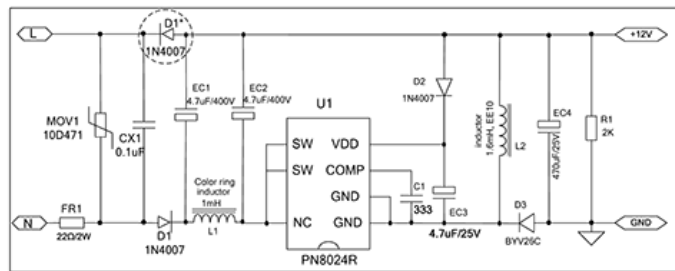
表 4. 电源部分

符号	参数	测试条件	最小	典型	最大	单位
电压参数						
$V_{\text{SW_START}}$	启动电压				105	V
$I_{\text{DD_CH}}$	启动管充电电流	$V_{\text{SW}}=105\text{V}$, $V_{\text{COMP}}=\text{GND}$, $V_{\text{DD}}=11.8\text{V}$		-1.2		mA
V_{DD}	工作电压范围	After turn-on	9		24	V
$V_{\text{DD-damp}}$	VDD 箝位电压		28	30	32	V
$V_{\text{DD-ovp}}$	VDD 过压		24		29	V
V_{DDon}	VDD 启动电压		11.5	12.5	13.5	V
V_{DDoff}	VDD欠压保护关断阈值		7.5	8	8.5	V
$V_{\text{DD(RESTART)}}$	VDD重启动电压阈值		5		6.5	V
$V_{\text{DD-REF}}$	VDD反馈基准电压			12.3		V
电流参数						
I_{DD}	开关状态下工作电流				2	mA
$I_{\text{DD_FAULT}}$	保护状态下工作电流		100		550	μA
$I_{\text{DD_OFF}}$	VDD < VDD_OFF时工作电流	$V_{\text{DD}}=6\text{V}$	100		450	μA

表5. 控制部分 (如无其它说明 $T_j = 25^{\circ}\text{C}$, $V_{DD} = 15\text{V}$)

符号	参数	测试条件	最小	典型	最大	单位
限流参数						
I_{limit}	限流值 DIP-7		0.48	0.57	0.66	A
	限流值 SOP-7		0.39	0.49	0.59	A
$T_{\text{ON_MIN}}$	最小导通时间			500		ns
t_d	延迟时间			100		ns
t_{LEB}	前沿消隐时间			400		ns
振荡参数						
$F_{\text{OSC_MAX}}$	最高开关频率	$V_{\text{COMP}} = 3\text{V}$		60		kHz
FD	频率抖动范围			± 8		%
FM	调制频率			250		Hz
D_{MAX}	最大占空比		55		74	%
误差放大器参数						
Gain	DC增益			65		dB
I_{COMP1}		$V_{\text{DD}} = 15\text{V}$, $V_{\text{COMP}} = 2.5\text{V}$	10		20	μA
I_{COMP2}		$V_{\text{DD}} = 10\text{V}$, $V_{\text{COMP}} = 2.5\text{V}$	-20		-10	μA
I_{COMP3}		$V_{\text{DD}} = 15\text{V}$, $V_{\text{COMP}} = 0.5\text{V}$	5		20	μA
过温保护参数						
T_{SD}	过温保护点		140	160		$^{\circ}\text{C}$
T_{HYST}	过温保护滞回			30		$^{\circ}\text{C}$

典型电路



功能描述

1. 启动

在启动阶段，内部高压启动管提供1.2mA电流对外部VDD电容进行充电。当VDD电压达到12.5V，芯片开始工作；高压启动管停止对VDD电容充电。启动过程结束后，变压器辅助绕组对VDD电容提供能量。

2. 输出驱动

PN8024R采用特有的驱动技术。驱动能力太弱会使得较高的开关损耗，驱动太强则容易出现EMI问题。PN8024R采用优化的图腾柱结构，通过合理的输出驱动能力以及死区时间，得到较好的EMI特性和较低的损耗。

3. 振荡器

PN8024R的最大振荡频率为60 kHz，无需外围电路进行设置。它含有特有的频率抖动技术，可以改善EMI特性。

4. 内置误差放大器及反馈控制

PN8024R片内误差放大器可实现输出电压调制。通过内部电阻分压器，利用误差放大器检测VDD电位可实现输出电压调制。

5. PFM工作模式

PN8024R工作在PFM模式以减小轻载功耗。当负载减轻，频率降低，较低的开关频率有利于降低开关损耗。

6. 输出恒压调制

PN8024R提供负载补偿功能，可实现良好的负载调制。

7. 过温保护

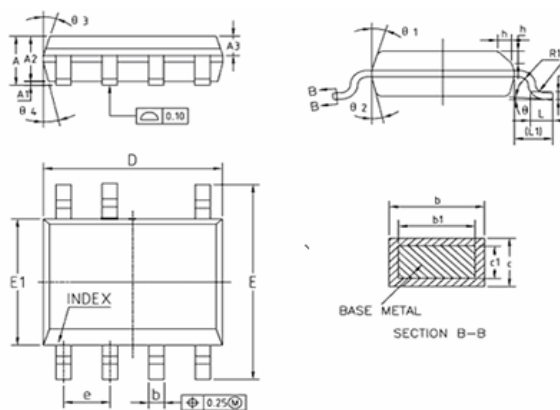
功率MOSFET和控制芯片集成在一起，使得控制电路更易于检测MOSFET的温度。当温度超过160℃，芯片进入过温保护状态。

封装尺寸

表 6. SOP-7 封装尺寸

尺寸 符号	最小(mm)	正常(mm)	最大(mm)	尺寸 符号	最小(mm)	正常(mm)	最大(mm)
A	1.35	1.55	1.75	L	0.45	0.60	0.80
A1	0.10	0.15	0.25	L1	1.04REF		
A2	1.25	1.40	1.65	L2	0.25BSC		
A3	0.50	0.60	0.70	R	0.07	—	—
b	0.38	—	0.51	R1	0.07	—	—
b1	0.37	0.42	0.47	h	0.30	0.40	0.50
c	0.17	—	0.25	θ	0°	—	8°
c1	0.17	0.20	0.23	θ1	15°	17°	19°
D	4.80	4.90	5.00	θ2	11°	13°	15°
E	5.80	6.00	6.20	θ3	15°	17°	19°
E1	3.80	3.90	4.00	θ4	11°	13°	15°
e	1.270 (BSC)						

图 1. 外形示意图



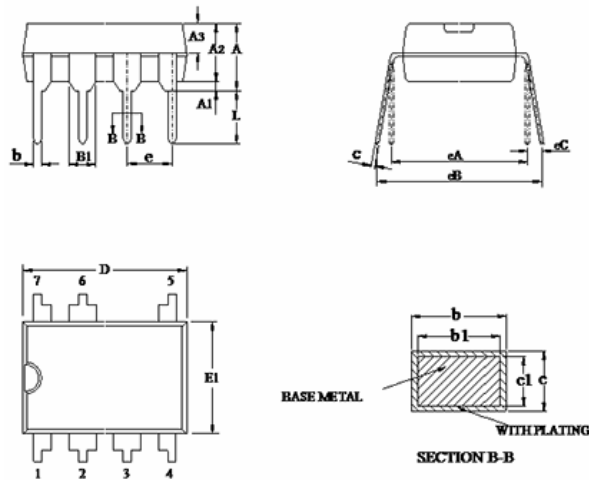
表层丝印	封装
PN8024R YWWXXXXXX	SOP-7

备注: Y: 年份代码; WW: 周代码; XXXXXX: 内部代码

表 7. DIP-7封装尺寸

尺寸 符号	最小(mm)	中间值 (mm)	最大(mm)	尺寸 符号	最小v	中间值 (mm)	最大(mm)
A	3.60	3.80	4.00	c1	0.24	0.25	0.26
A1	0.51	-	-	D	9.05	9.25	9.45
A2	3.00	3.30	3.40	E1	6.15	6.35	6.55
A3	1.55	1.60	1.65	e	2.54BSC		
b	0.44	-	0.53	eA	7.62BSC		
b1	0.43	0.46	0.48	eB	7.62	-	9.30
B1	1.52BSC			eC	0	-	0.84
c	0.25	-	0.31	L	3.00	-	-

图 2. 外形示意图



表面丝印	封装
PN8024R YWWXXXXXX	DIP-7

备注: Y: 年份代码; W: 周代码; XXXXX: 内部代码

注: 如果需要产品的详细手册或其他资料, 请向我们申请。>>

【返回】 【打印】

