

# NFL21SP506X1C3#

“#” 处为包装规格代号。

目前生产

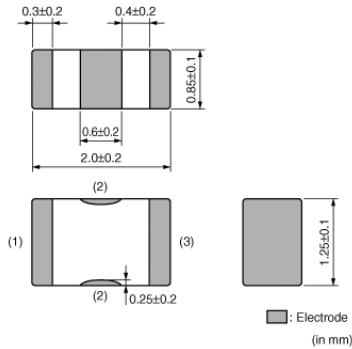
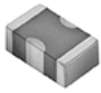
RoHS

REACH

< 品名 ( 附包装代号 ) 一览 >

NFL21SP506X1C3B NFL21SP506X1C3D

## 外观&形状



## 特点

The chip "EMIFIL" NFL21SP series is a high performance EMI suppression filter in 2.0x1.25mm size for high speed signal lines by using Murata's processing technology.

### Features

1. Suppresses noise with little attenuation of the signal itself due to its steep filtering characteristics.
2. Murata's original internal structure design enables excellent noise suppression up to high frequencies.
3. Available in ten different values of cut-off frequency ranging from 10MHz up to 500MHz.

### Applications

Suppression of high magnitude radiated noise generated by high speed digital circuits such as clock and RGB

## 用途

其他用途	For general
------	-------------

## 包装信息

包装	规格	最小订购单位
B	散装袋	1000
D	180mm纸带	4000

### 注意

1. 本目录是从株式会社村田制作所网站中下载的。规格若有变更，或若其中产品停产，请在订购时确认，恕不另行通知。
2. 本目录因没有足够的空间说明详细规格，仅载明标准规格。因此，在订购产品之前，请核准其规格或者办理产品规格表。

# NFL21SP506X1C3#

“#”处为包装规格代号。

## 规格

形状	SMD	静电容量	84pF
尺寸代码(单位为mm)	2012	静电容量公差	±20%
尺寸代码(单位为inch)	0805	电感值	305nH
长度	2.0mm	电感值公差	±20%
长度公差	±0.2mm		
宽度	1.25mm		
宽度公差	±0.1mm		
厚度	0.85mm		
厚度公差	±0.1mm		
额定电流	150mA		
工作温度范围	-55°C to 125°C		
质量(标准值)	0.009g		
电路数目	1		
额定电压	16Vdc		
耐电压	50Vdc		
绝缘电阻(min.)	1000MΩ		
标称截止频率	50MHz		

在2 / 3页

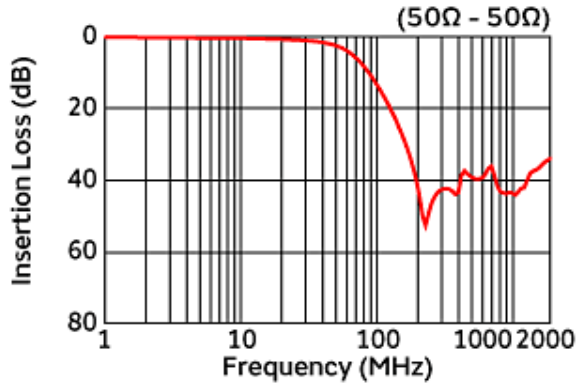
### 注意

1. 本目录是从株式会社村田制作所网站中下载的。规格若有变更，或若其中产品停产，请在订购时确认，恕不另行通知。
2. 本目录因没有足够的空间说明详细规格，仅载明标准规格。因此，在订购产品之前，请核准其规格或者办理产品规格表。

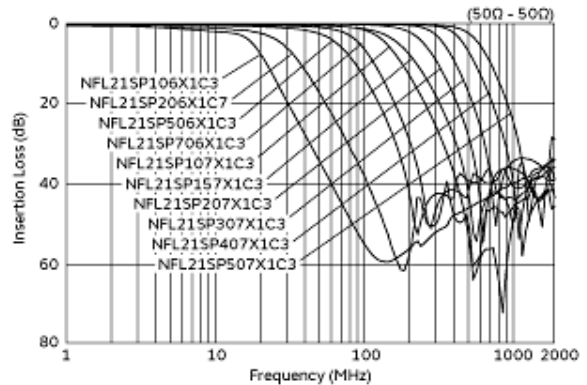
# NFL21SP506X1C3#

“#” 处为包装规格代号。

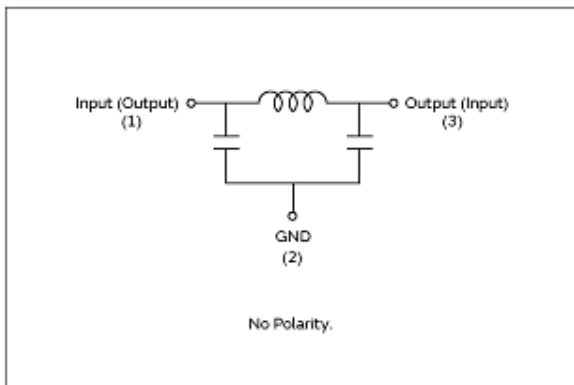
## 产品数据



插入损耗特性



主要品种插入损耗特性



等效电路

**注意**

1. 本目录是从株式会社村田制作所网站中下载的。规格若有变更，或若其中产品停产，请在订购时确认，恕不另行通知。
2. 本目录因没有足够的空间说明详细规格，仅载明标准规格。因此，在订购产品之前，请核准其规格或者办理产品规格表。