



泰山为体 北斗致用

---

N303  
双模导航定位模块  
用户手册

Techtop Confidential



## 文档修订记录

版本	修订日期	描述
V1.0	2014-04	文档新建
V1.1	2014-05	修改供电电压最小值

## 免责声明

泰斗微电子科技有限公司拥有随时修改本手册的权利，内容如有更改，恕不另行通知。泰斗微电子科技有限公司对本手册不承担任何形式的保证，包括但不限于对产品特定用途适销性和适用性的隐含保证。泰斗微电子科技有限公司对本手册中包含的错误或对本手册的使用所带来的偶然或继起损害不承担任何责任。



## 目 录

<b>1</b>	<b>功能描述</b>	<b>5</b>
1.1	概述	5
1.2	产品特性	5
1.3	性能指标	6
1.4	应用	6
1.5	功能框图和典型应用	7
1.5.1	功能框图	7
1.5.2	典型应用	7
<b>2</b>	<b>模块接口说明</b>	<b>8</b>
2.1	硬件接口	8
2.1.1	电源	8
2.1.2	天线接口	8
2.1.3	复位接口	8
2.1.4	1PPS信号接口	8
2.1.5	UART接口	8
2.2	软件接口协议	9
2.2.1	语句格式和内容	9
2.2.2	输出语句	10
2.2.3	输入语句	10
<b>3</b>	<b>设计特性</b>	<b>13</b>
3.1	管脚定义	13
3.2	机械尺寸	14
3.3	推荐封装	15
<b>4</b>	<b>电气和温度特性</b>	<b>15</b>
4.1	模块直流特性	15
4.1.1	极限工作条件	15
4.1.2	推荐工作条件	16
4.2	焊接温度曲线	16
4.2.1	预热阶段	16
4.2.2	恒温阶段	16
4.2.3	熔锡阶段	16
4.2.4	冷却阶段	16
4.2.5	推荐炉温曲线如下图:	17
<b>5</b>	<b>注意事项</b>	<b>17</b>
5.1	天线供电	17
5.2	静电防护	18
5.3	PCB设计建议	18



---

5.4	复位接口 .....	18
5.5	模块软件升级 .....	19
5.6	其他 .....	19
<b>6</b>	<b>订货信息与标识规则 .....</b>	<b>19</b>
6.1	订货信息 .....	19
6.2	标识规则 .....	19
<b>7</b>	<b>联系我们 .....</b>	<b>20</b>

Techtotop Confidential



## 1 功能描述

### 1.1 概述



图1-1 N303模块外观图

N303模块是泰斗微电子推出的一款支持BD2 B1/GPS L1频点的双模导航定位模块。模块内部集成了泰斗自主研发的新一代BD2 B1/GPS L1双模SOC基带芯片，和一款国产的BD2 B1/GPS L1双模射频芯片，为车载和船载等导航终端产品的制造提供了高灵敏度、低功耗、低成本的BD2 B1/GPS L1双模解决方案。

N303模块尺寸为16mm x 12.2mm x 2.2mm，满足导航终端产品设计时对模块体积缩减的需求。模块采用24pin邮票孔封装，满足导航终端产品生产时对模块快速贴装的需求。

N303内部集成天线检测电路、电源管理模块，低功耗低成本。

### 1.2 产品特性

- ✓ 24pin邮票孔封装，尺寸16mm x 12.2mm x 2.2mm
- ✓ 支持BD2 B1和GPS L1频点
- ✓ 支持以下三种工作模式，并可通过命令相互切换：
  - 1) 单BD2 B1工作模式
  - 2) 单GPS L1工作模式
  - 3) BD2 B1/GPS L1双模工作模式
- ✓ 内置BD2 B1/GPS L1的LNA
- ✓ 具有天线状态检测、天线短路保护功能
- ✓ 具有备份电源输入接口，支持热启动
- ✓ 内部集成上电复位与低压检测，并支持用户在使用中对模块进行外部复位
- ✓ 平均功耗约50mA@3.3V，功耗小
- ✓ 支持软件升级，上位机可通过串口实现软件升级功能



## 1.3 性能指标

表1-1 N303模块主要性能指标

参数	描述	性能指标				备注
		最小值	典型值	最大值	单位	
定位精度 (开阔地)	水平		<5		m	
	高程		<10		m	
测速精度			<0.1		m/s	
首次定位时间 TTFF	冷启动		32		s	
	热启动		1		s	
	重捕获		1		s	
灵敏度	捕获		-145		dBm	
	跟踪		-160		dBm	
串口输出波特率		4800	9600	115200	bps	默认9600bps
数据更新率			1	2	Hz	默认1Hz
工作电压	VCC	3.0	3.3	3.5	V	
	V_BCKP	2.5	3.3	3.5	V	
平均功耗			50		mA	主电源VCC为3.3V
外接天线增益				30	dB	
温度	工作	-40		85	°C	
	存储	-40		85	°C	
重量			<4		g	

## 1.4 应用

- 个人定位和导航产品
- 车载、船舶定位导航



### 1.5 功能框图和典型应用

#### 1.5.1 功能框图

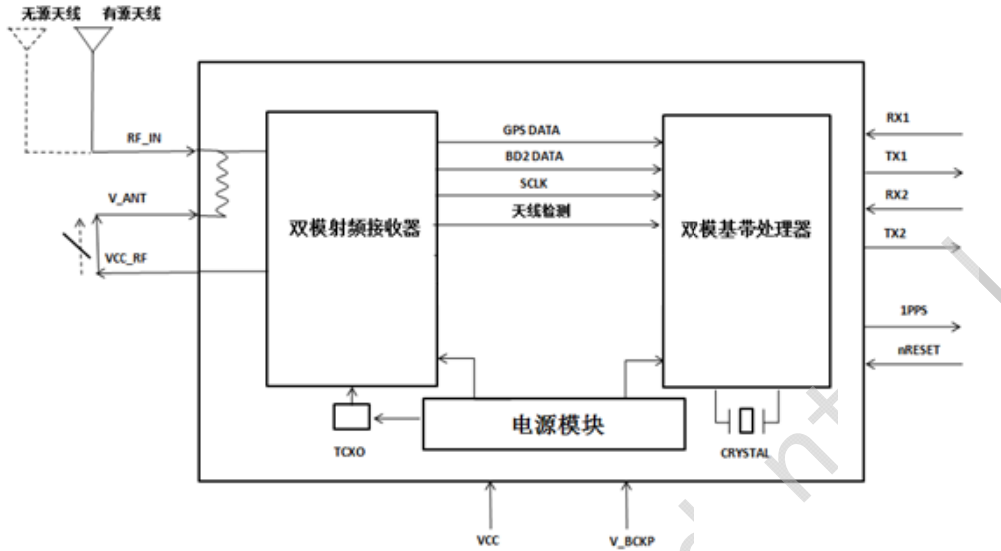


图1-2 N303模块功能框图

N303模块支持有源天线或无源天线。天线接收空中卫星信号送给射频芯片，射频芯片内部经LNA放大、混频处理后送到中频滤波器，然后通过VGA和AGC，再经过AD转换成数字中频信号送给基带芯片。基带芯片接收到射频芯片送来的数字中频信号，经过捕获和跟踪、定位解算等一系列算法处理后，通过串口输出NMEA数据并给出1PPS信号。

#### 1.5.2 典型应用

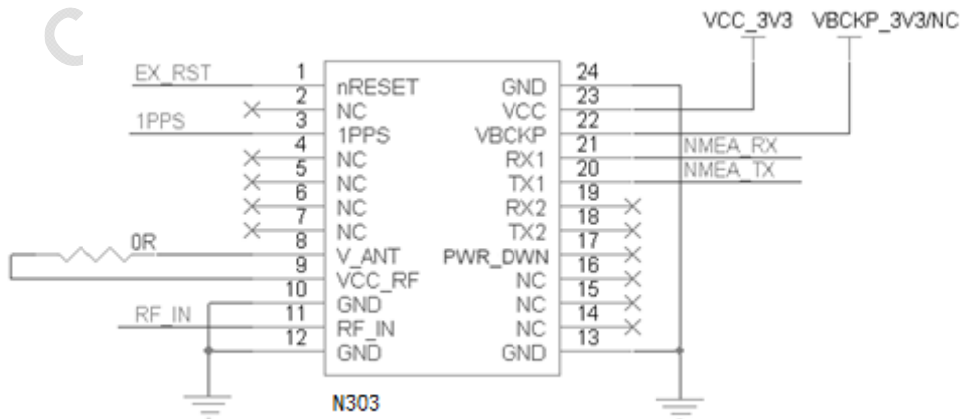


图1-3 N303模块典型应用图（有源天线）



## 2 模块接口说明

### 2.1 硬件接口

#### 2.1.1 电源

模块有三个电源输入管脚（VCC、V\_BCKP和V\_ANT）与一个电源输出管脚（VCC\_RF）。

其中VCC为模块的工作主电源；V\_BCKP为模块的备份输入电源，在主电源VCC断电时给RTC电路供电，确保关键信息不丢失，以实现热启动功能；V\_ANT是天线供电输入管脚，模块内部通过电感与RF\_IN连接；VCC\_RF输出3.3V电压值，可用于给天线供电。

#### 2.1.2 天线接口

模块的天线接口（RF\_IN管脚）可直接连接BD2 B1/GPS L1双模天线。该接口内部采用50Ω阻抗匹配。

模块内部有天线状态检测功能，默认每秒通过NMEA的TXT语句上报天线的状态，包括正常连接（OK）、开路（OPEN）和短路（SHORT）三种状态。当发生天线短路时，模块会启动自保护功能，避免产生过大的短路电流；当天线短路情况消除后，模块可自动恢复正常工作。

注意：内部天线检测电路只能对有源天线的状态进行检测，并且用模块8和9脚短接的方式对天线供电才能正常检测。

#### 2.1.3 复位接口

模块内部自带上电复位电路，同时支持外部使用nRESET管脚复位（低电平有效）。

#### 2.1.4 1PPS 信号接口

模块第3脚1PPS为秒脉冲信号输出。

#### 2.1.5 UART 接口

模块设计有两组UART串口，分别为串口1和串口2。

串口1在UTC秒边界输出NMEA数据，上位机也可以通过该串口对模块进行工作模式切换、软件升级等操作。模块支持的波特率范围为4800bps~115200bps，默认波特率为9600bps。数据格式为：起始位1位、数据位8位、停止位1位、无校验位。





串口2是备用串口，用以输出自定义格式的数据。

## 2.2 软件接口协议

### 2.2.1 语句格式和内容

语句格式定义如下：

$\$ < \text{语句类型标识} > , < \text{数据字段} > , < \text{数据字段} > , \dots , < \text{数据字段} > * < \text{校验和} > < \text{CR} > < \text{LF} >$

语句类型标识 (ID<sub>sss</sub>) 由两部分组成，(ID) 为语句标识符 (详见表2-1)，(sss) 为语句格式符 (详见表2-2和表2-3)。

语句类型标识字段之后为数据体，由若干数据字段 (d<sub>1</sub>, d<sub>2</sub>, ..., d<sub>n</sub>) 组成。

<校验和>的计算是从\$到\*之间的所有字符 (不包括\$字符和\*字符本身) ASCII 码的校验和 (各字节做异或运算再转换为16进制，共两字节)。

<CR><LF>表示回车和换行 (十六进制分别为0x0D和0x0A, C语言为“\r\n”)。

表2-1 语句标识符

标识符	含义
BD	北斗二代卫星系统
GP	全球定位系统 (GPS-global positioning system)
GN	全球导航卫星系统 (GNSS-global navigation satellite system)
CC	计算机系统 (Computer Control)
P	专用语句

表2-2 输出语句格式符

格式符	语句内容
RMC	最简导航传输数据
GGA	位置信息
GSA	精度因子和有效卫星号
GSV	可视的卫星状态
TXT	短文本信息的传送

表2-3 输入语句格式符

格式符	语句内容
-----	------



SIR	设置当前系统工作状态，用于工作模式切换
CAS01	设置串口通信波特率
CAS02	设置NMEA输出更新率
RMO	设定输出或停止输出语句

### 2.2.2 输出语句

N303模块默认输出RMC、GGA、GSA、GSV、TXT语句，具体语句详细说明请参考《泰斗模块输入输出语句格式说明》。

输出语句举例如下（BD2 B1/GPS L1双模）：

```
$GNRMC,050912.00,A,2309.92716,N,11325.85883,E,0.1,,161211,,A*6D
$GNGGA,050912.00,2309.92716,N,11325.85883,E,1,07,2.2,17.3,M,0.0,M,,2.5*73
$GPGSA,A,3,02,04,12,25,05,,,,,,,,,3.3,2.2,2.5,2.5*37
$BDGSA,A,3,06,09,,,,,,,,,3.3,2.2,2.5,2.5*2E
$GPGSV,3,1,10,02,46,336,42,04,44,039,37,05,50,246,34,10,58,022,*7B
$GPGSV,3,2,10,12,30,285,41,13,21,056,,17,36,129,,23,01,038,*73
$GPGSV,3,3,10,25,11,309,34,26,12,183,*7F
$BDGSV,2,1,8,01,48,129,,03,46,233,,04,31,109,,06,59,348,35*5A
$BDGSV,2,2,8,07,13,165,,08,55,173,,09,54,296,36,10,04,186,*50
$GNTXT,01,01,01,ANTENNA OK*2B
```

### 2.2.3 输入语句

N303模块具有定位模式切换、NMEA串口波特率设置、NMEA输出语句更新率与开关设置等功能，可通过上位机给模块发送相应的控制指令即可启动相应的功能。注意模块上电后的1秒内为自检时间，不响应任何输入语句，输入语句必须在模块上电1秒后发送。建议两次输入语句发送的间隔大于2秒。

#### 1) 定位模式切换指令

用户通过NMEA串口给模块发送模式切换指令可完成定位模式切换功能，具体功能及相应指令如表2-4（<CR><LF>表示两个字节0x0D和0x0A）。指令发送后可从RMC或GGA语句上报的标识符判断当前的工作模式（GN为双模、BD为单北斗、GP为单GPS）。

表2-4 定位模式切换指令



工作模式	指令
单BD2（冷启动）	\$CCSIR,1,1*48<CR><LF>
单GPS（冷启动）	\$CCSIR,2,1*4B<CR><LF>
BD2/GPS双模（冷启动）	\$CCSIR,3,1*4A<CR><LF>
单BD2（不重启）	\$CCSIR,1,0*49<CR><LF>
单GPS（不重启）	\$CCSIR,2,0*4A<CR><LF>
BD2/GPS双模（不重启）	\$CCSIR,3,0*4B<CR><LF>

### 2) 波特率设置指令

用户通过NMEA串口给模块发送波特率设置指令可完成波特率切换功能，具体功能及相应指令如表2-5（<CR><LF>表示两个字节0x0D和0x0A）。注意双模工作模式下，卫星较多的时候4800波特率（在1Hz输出频率的时候）有可能输出数据不完整，建议选择合适的波特率（如9600bps@1Hz）。

表2-5 波特率设置指令

波特率(bps)	指令
4800	\$PCAS01,0*1C<CR><LF>
9600	\$PCAS01,1*1D<CR><LF>
19200	\$PCAS01,2*1E<CR><LF>
38400	\$PCAS01,3*1F<CR><LF>
57600	\$PCAS01,4*18<CR><LF>
115200	\$PCAS01,5*19<CR><LF>

### 3) 语句输出更新率设置指令

用户通过NMEA串口给模块发送输出语句更新率指令可完成NMEA语句输出更新率切换功能，具体功能及相应指令如表2-6（<CR><LF>表示两个字节0x0D和0x0A）。注意双模工作模式下，卫星较多的时候2Hz的输出频率（波特率为9600的时候）有可能输出数据不完整，建议选择合适的输出频率（如9600bps@1Hz）。

表2-6 语句输出更新率设置指令（举例）



语句更新周期 (ms)	指令
500	\$PCAS02,500*1A<CR><LF>
1000	\$PCAS02,1000*2E<CR><LF>
2000	\$PCAS02,2000*2D<CR><LF>
3000	\$PCAS02,3000*2C<CR><LF>
4000	\$PCAS02,4000*2B<CR><LF>

#### 4) 语句开关设置指令

用户通过NMEA串口给模块发送输出语句开关指令可关闭或打开相应的NMEA语句，并且可同时调整输出语句的频率，具体功能及相应指令如表2-7（<CR><LF>表示两个字节0x0D和0x0A）。

表2-7 语句开关设置指令（举例）

输出频率	操作	语句	指令
0s	关闭	所有语句	\$CCRMO,,3,*4F<CR><LF>
0s	关闭	GGA	\$CCRMO,GGA,1,*0C<CR><LF>
0s	关闭	GSA	\$CCRMO,GSA,1,*18<CR><LF>
0s	关闭	GSV	\$CCRMO,GSV,1,*0F<CR><LF>
0s	关闭	RMC	\$CCRMO,RMC,1,*11<CR><LF>
0s	关闭	TXT	\$CCRMO,TXT,1,*15<CR><LF>
1s	打开	所有语句	\$CCRMO,,4,1.0*67<CR><LF>
1s	打开	GGA	\$CCRMO,GGA,2,1.0*20<CR><LF>
1s	打开	GSA	\$CCRMO,GSA,2,1.0*34<CR><LF>
1s	打开	GSV	\$CCRMO,GSV,2,1.0*23<CR><LF>
1s	打开	RMC	\$CCRMO,RMC,2,1.0*3D<CR><LF>
1s	打开	TXT	\$CCRMO,TXT,2,1.0*39<CR><LF>



### 3 设计特性

#### 3.1 管脚定义

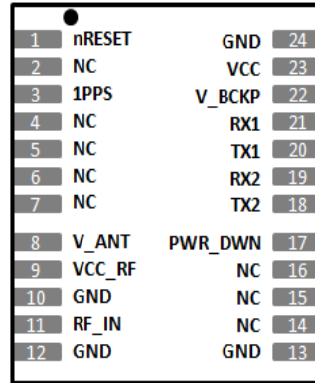


图3-1 N303模块管脚示意图

表格3-1 N303模块管脚定义

管脚	信号名	方向	电平标准	描述
1	nRESET	I	0-3.5V	外部复位，低电平有效
2	NC	—	—	备用的管脚，目前该管脚不与模块内部连接
3	1PPS	O	0-3.5V	秒脉冲输出
4	NC	—	—	备用的管脚，目前该管脚不与模块内部连接
5	NC	—	—	备用的管脚，目前该管脚不与模块内部连接
6	NC	—	—	备用的管脚，目前该管脚不与模块内部连接
7	NC	—	—	备用的管脚，目前该管脚不与模块内部连接
8	V_ANT	I	根据有源天线规格选择相应电压输入	天线供电输入端，模块内部通过电感与11脚连接 如选择模块内部给天线供电，则该管脚与9脚短接；如选择外部电源给天线供电，则将外部供电电源直接连接到该管脚
9	VCC_RF	O	VCC	3.3V输出，可与8脚短接，由模块对天线进行供电，天线工作电流建议不超过20mA
10	GND	—		地
11	RF_IN	I		天线输入
12	GND	—		地
13	GND	—		地



14	NC	—	—	备用的管脚，目前该管脚不与模块内部连接
15	NC	—	—	备用的管脚，目前该管脚不与模块内部连接
16	NC	—	—	备用的管脚，目前该管脚不与模块内部连接
17	PWR-DWN	I	0-3.5V	备用的管脚，目前该功能不支持
18	TX2	O	0-3.5V	串口2发送(预留)
19	RX2	I	0-3.5V	串口2接收(预留)
20	TX1	O	0-3.5V	串口1发送：NMEA数据输出、软件版本升级、状态输出等
21	RX1	I	0-3.5V	串口1接收：控制命令接收、软件版本升级等
22	V_BCKP	I	2.5V-3.5V	备份电源输入
23	VCC	—	3.0-3.5V	主电源
24	GND	—		地

### 3.2 机械尺寸

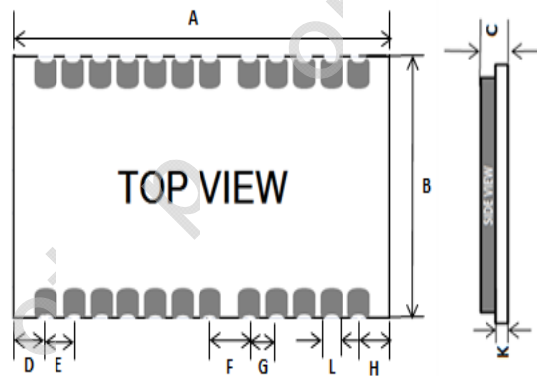


图 3-2 N303 模块尺寸示意图

表 3-2 N303 模块尺寸表

标注	尺寸 (mm)
A	16.5±0.1
B	12.2±0.1
C	2.2±0.2
D	1.3±0.1
E	1.1±0.1



F	$3.0 \pm 0.1$
G	$1.1 \pm 0.1$
H	$1.3 \pm 0.1$
K	$0.8 \pm 0.1$
L	$0.65 \pm 0.1$
说明：采用邮票孔封装	

### 3.3 推荐封装

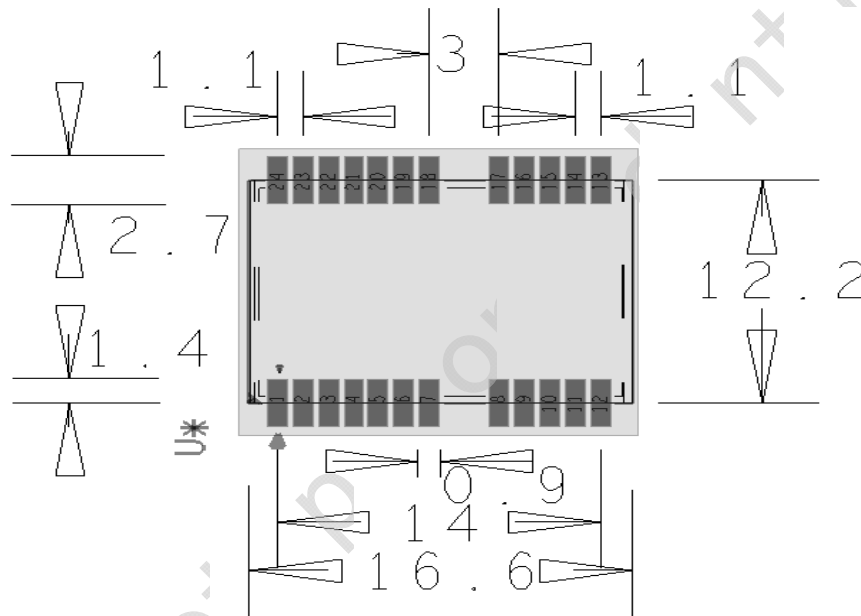


图 3-3 N303 模块推荐封装尺寸示意图 ( $\pm 0.2\text{mm}$ )

## 4 电气和温度特性

### 4.1 模块直流特性

#### 4.1.1 极限工作条件

表4-1 极限工作条件

参数	符号	最小值	最大值	单位
主电源输入电压	VCC	0	3.6	V
备份电源输入电压	V_BCKP	0	3.6	V



天线供电输入电压	V_ANT	0	5.5	V
IO输入电压	VIO	-0.3	VCC+0.3	V

注：超过最大极限值使用可能导致模块永久损坏。

#### 4.1.2 推荐工作条件

表4-2 推荐工作条件

参数	符号	最小值	典型值	最大值	单位
主电源输入电压	VCC	3.0	3.3	3.5	V
备份电源输入电压	V_BCKP	2.5	3.3	3.5	V
天线供电输入电压	V_ANT	—	—	5	V
IO输入高电平	VIH	2.4	—	—	V
IO输入低电平	VIL	—	—	0.8	V
IO输出高电平	VOH	2.7	—	—	V
IO输出低电平	VOL	—	—	0.4	V

注：不建议超过推荐工作条件使用，长时间超出推荐工作条件使用可能会影响产品可靠性。

## 4.2 焊接温度曲线

### 4.2.1 预热阶段

温度上升速率： 小于3°C/s  
 预热结束温度： 150 - 160°C

### 4.2.2 恒温阶段

温度上升速率： (150°C-183°C区间)小于0.3°C/s;  
 (183°C-217°C区间)小于3.5°C/s

恒温时间： 60 - 120 seconds

恒温结束温度： 217° C

### 4.2.3 熔锡阶段

熔锡时间： 40-60 seconds

峰值温度： 245° C

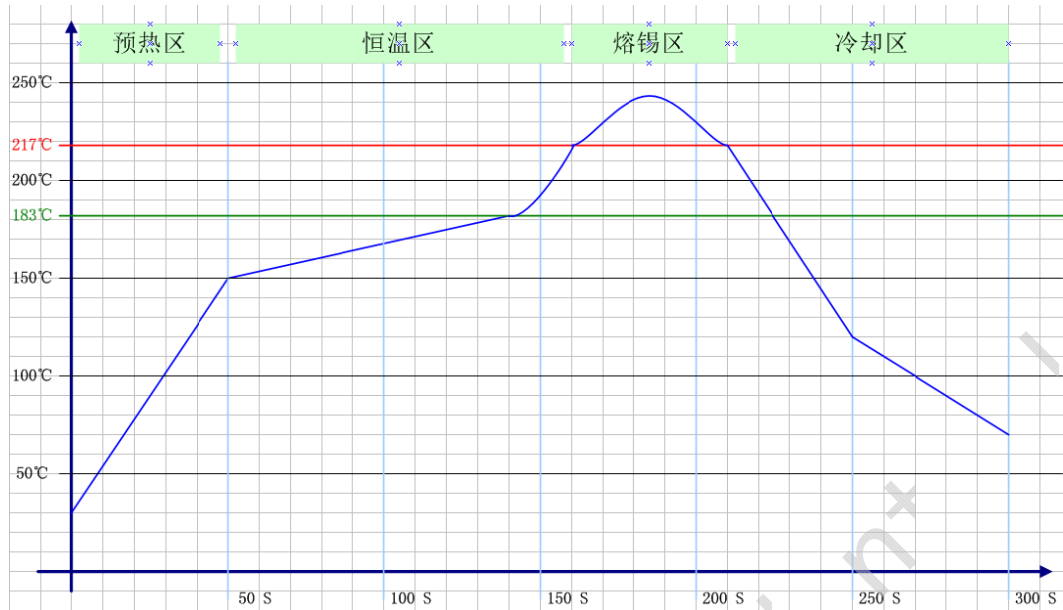
### 4.2.4 冷却阶段

温度下降速率： 不高于4° C / s





#### 4.2.5 推荐炉温曲线如下图：



## 5 注意事项

### 5.1 天线供电

若选择有源天线作为模块的信号接收前端，需对天线进行供电，天线供电可选择在模块上实现，也可在终端上实现。在模块上对天线供电的注意事项如下：

模块的第8脚V\_ANT为天线供电输入端，模块内部通过电感与第11脚RF\_IN连接；模块的第9脚VCC\_RF可作为天线供电输出，选择8与9脚连接的方式对天线供电，如图5-1所示（注：只有在该天线供电方式下，内部天线检测电路才正常检测天线状态）。选择外部电源送到8脚V\_ANT给天线供电，建议串接一个10欧姆的大功率电阻（0805以上封装），避免天线短路时对外部电源电路造成损坏如图5-2所示。

若选择终端给天线供电或选用无源天线作为模块的信号接收前端，则第8和第9脚需保持悬空。

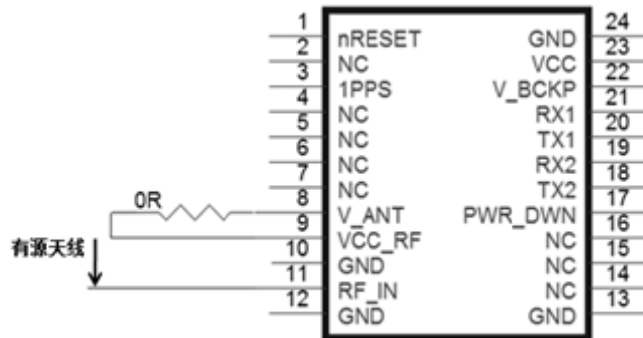


图5-1 使用模块内部的天线供电电源

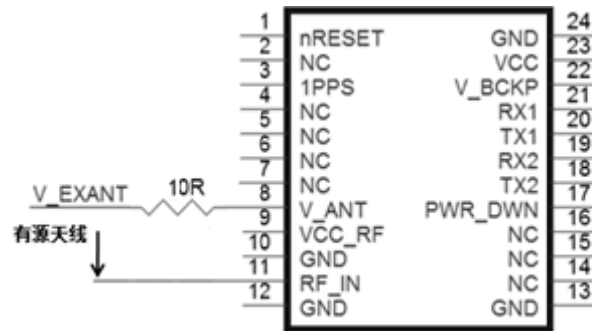


图5-2 外部电源给天线供电

## 5.2 静电防护

模块上的射频电路包含静电敏感器件，焊接、安装和运输过程中请注意静电防护，请不要用裸手直接碰触RF\_IN管脚，否则可能会导致模块损坏。

## 5.3 PCB 设计建议

产品应用时送给第11脚RF\_IN的连接线需要进行 $50\Omega$ 的阻抗匹配，走线不要走直角和锐角，尽量不要更换信号层，而且连接线下面相邻层最好有完整的地平面，如图5-3所示，至少保证标识区域对应下面一层的区域要有完整的地平面。天线附近没有其他大功率收发天线。

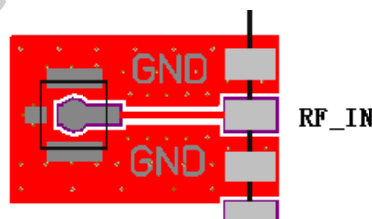


图5-3 第11脚RF\_IN连接线设计示意图

## 5.4 复位接口

如果用户不使用模块外部复位功能，可使nRESET管脚悬空；如果用户使用外部复位功能，需要等VCC电压稳定50ms后方可对模块进行复位，复位低电平需保持1ms以上，如图5-4所示。

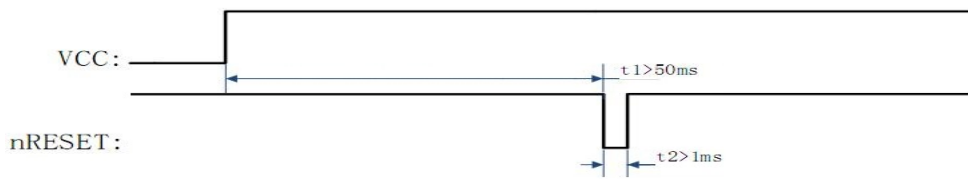


图5-4 复位接口时序

## 5.5 模块软件升级

模块的软件版本升级一般通过串口1进行（如上位机传送升级，需要上位机系统根据升级接口协议配合开发）。

模块的串口升级通讯协议请参考《泰斗模块升级协议》。

## 5.6 其他

- 1) 模块的VCC供电电源纹波尽量控制在100mV以内，并且避免电源上有干扰。
- 2) 请确保上位机与模块设置的波特率保持一致。
- 3) 天线建议选用有质量保证的双模有源天线，并确保对天线供电。
- 4) 模块焊接时请控制好温度与操作方式，避免模块损坏。

# 6 订货信息与标识规则

## 6.1 订货信息

表6-1 订货信息

模块	包装			货号
	形式	数量	包装尺寸	
N303	卷带	按需求	按需求	待定
	散装	按需求	按需求	待定

## 6.2 标识规则



图6-1 N303模块标签图

【第1行】模块型号



【第2行】内部代号

【第3行】出厂日期

【第4行】模块流水号

## 7 联系我们

泰斗微电子科技有限公司

网址: <http://www.techtotop.com>

东莞总部电话: 0769-21686601

东莞总部传真: 0769-21686602

广州研发中心电话: 020-32068686

广州研发中心传真: 020-32068189