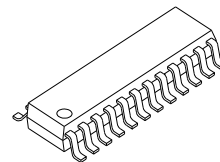


## 16 位恒流 LED 驱动器

## 特色

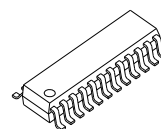
- 16 个等电流输出通道
- 等电流输出值不受输出端负载电压影响  
等电流范围值，  
1-45mA@ $V_{DD}=5V$ ;  
1-30mA@ $V_{DD}=3.3V$
- 极为精确的电流输出值，  
通道间差异值:  $<\pm 1.5\%$ (一般值);  $<\pm 2.5\%$  (最大值);  
芯片间差异值:  $<\pm 1.5\%$ (一般值);  $<\pm 3.0\%$  (最大值)。
- 利用一个外接电阻，可设定电流输出值
- 快速的输出电流响应， $\overline{OE}$  : 70ns (保持输出一致性的条件下)
- 高达 25MHz 时钟频率
- 具 Schmitt trigger 输入装置
- 操作电压: 3.3/ 5 伏特
- 封装湿度敏感等级: 3

## Small Outline Package



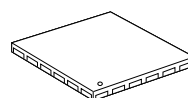
GF: SOP24L-300-1.00

## Shrink SOP



GP: SSOP24L-150-0.64

## Quad Flat No-Lead



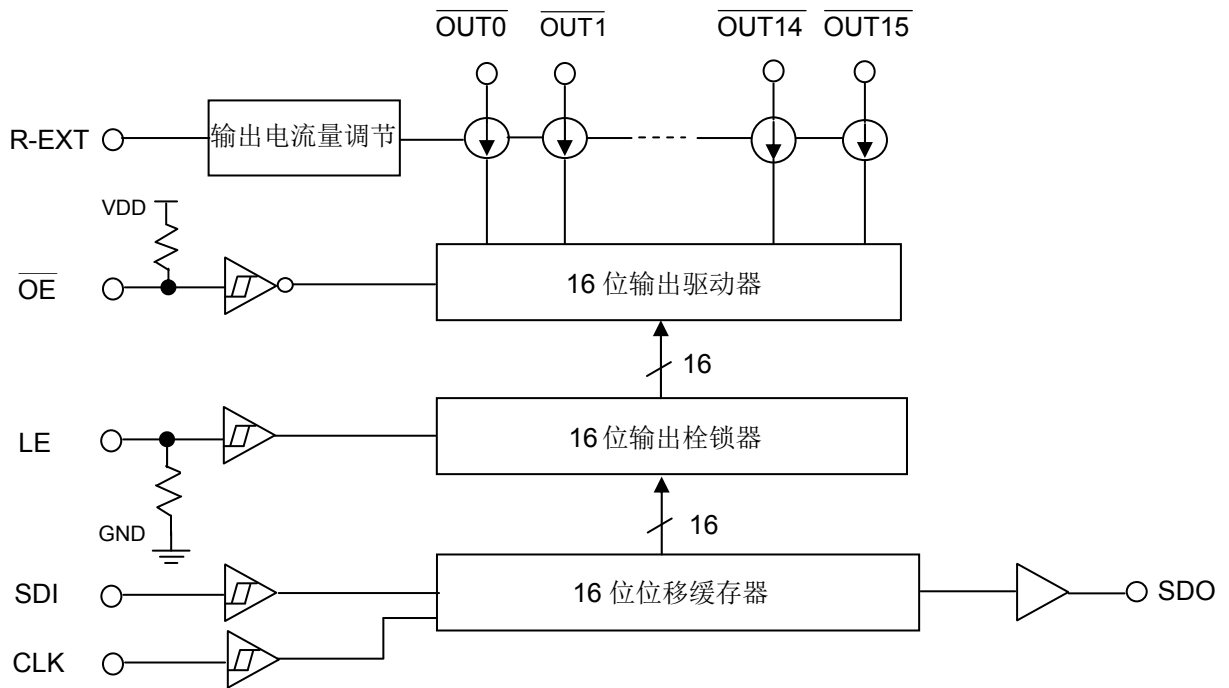
GFN: QFN24L-4x4-0.5

## 产品说明

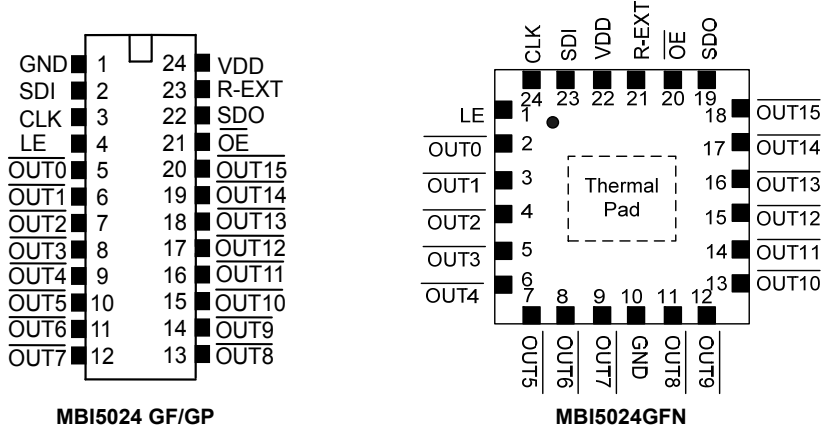
MBI5024 是利用最新 PrecisionDrive™ 技术，专为 LED 显示面板设计的驱动芯片，它内建的 CMOS 位移寄存器与栓锁功能，可以将串行的输入数据转换成平行输出数据格式。MBI5024 的输入电压范围值为 3.3 伏特至 5 伏特，提供 16 个电流源，可以在每个输出级提供 1~45mA 定电流量以驱动 LED；且单一颗芯片内输出通道的电流差异小于  $\pm 2\%$  @ $I_{OUT}=25mA$ ,  $\pm 2.5\%$  @ $I_{OUT}=1mA$ ；多颗芯片间的输出电流差异小于  $\pm 3\%$ ；电流随着输出端耐受电压( $V_{DS}$ )变化，被控制在每伏特 0.1%；且电流受供给电压( $V_{DD}$ )、环境温度的变化也被控制在 1%。使用者可以经由选用不同阻值的外接电阻器来调整 MBI5024 各输出级的电流大小，藉此机制，使用者可精确地控制 LED 的发光亮度。

MBI5024 的设计保证其输出级可耐压 17 伏特，因此可以在每个输出端串接多个 LED。此外，MBI5024 亦提供 25MHz 的高时钟频率以满足系统对大量数据传输上的需求。

功能方块图



脚位图

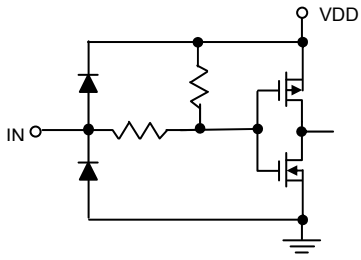


脚位说明

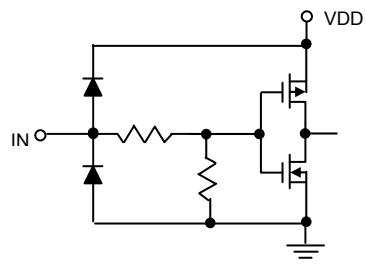
Pin 脚名称	功能
GND	控制逻辑及驱动电流之接地端。
SDI	输入至位移寄存器之串行数据输入端。
CLK	时钟讯号之输入端；资料位移会发生在时钟上升缘。
LE	数据闪控(data strobe)输入端。 当 LE 是高电位时，串行数据会被传入至输出栓锁器；当 LE 是低电位时，资料会被栓锁住。
OUT0 ~ OUT15	等电流输出端。
OE	输出致能讯号端。 当 OE 是低电位时，即会启动 OUT0 ~ OUT15 输出；当 OE 是高电位时，OUT0 ~ OUT15 输出会被关闭(不驱动电流)。
SDO	串行数据输出端；可接至下一个驱动器之 SDI 端。
R-EXT	连接外接电阻之输入端；此外接电阻可设定所有输出通道之输出电流。
VDD	3.3V/ 5V 电源供应端。

输入及输出等效电路

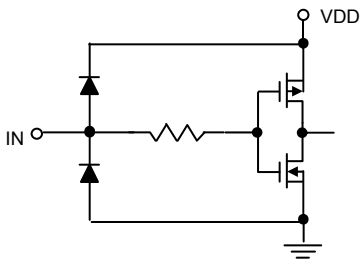
$\overline{OE}$  输入端



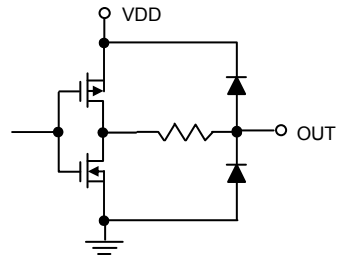
LE 输入端



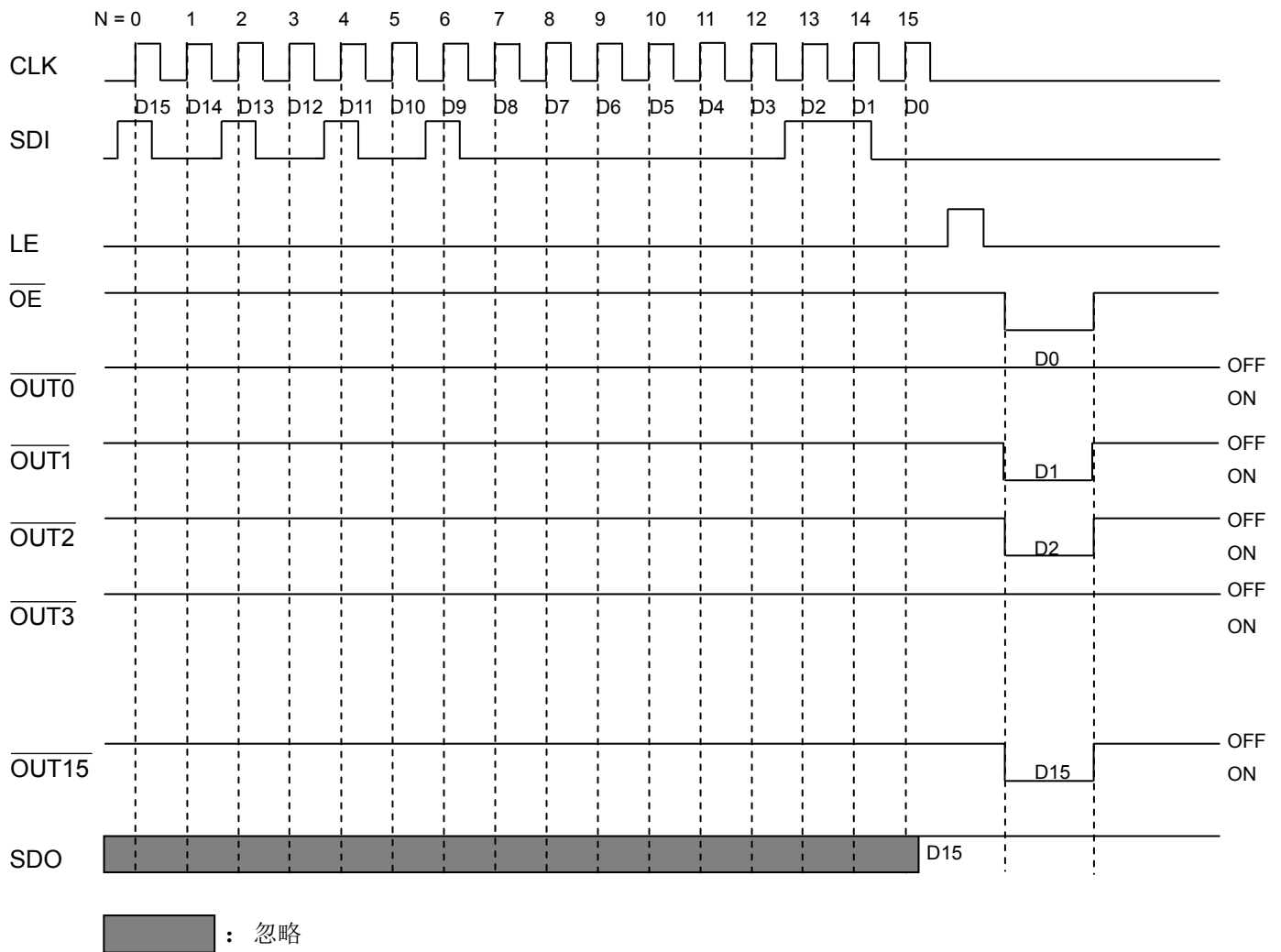
CLK, SDI 输入端



SDO 输出端



时序图



真值表

CLK	LE	OE	SDI	OUT0 ... OUT7 ... OUT15	SDO
	H	L	$D_n$	$\overline{D_n} \dots \overline{D_{n-7}} \dots \overline{D_{n-15}}$	$D_{n-15}$
	L	L	$D_{n+1}$	不变	$D_{n-14}$
	H	L	$D_{n+2}$	$\overline{D_{n+2}} \dots \overline{D_{n-5}} \dots \overline{D_{n-13}}$	$D_{n-13}$
	X	L	$D_{n+3}$	$\overline{D_{n+2}} \dots \overline{D_{n-5}} \dots \overline{D_{n-13}}$	$D_{n-13}$
	X	H	$D_{n+3}$	使LED不亮	$D_{n-13}$

最大限定范围

特性		代表符号	最大限定范围	单位
电源电压		$V_{DD}$	0~7.0	V
输入端电压		$V_{IN}$	-0.4~ $V_{DD}+0.4$	V
输出端电流		$I_{OUT}$	+45	mA
输出端耐受电压		$V_{DS}$	-0.5~+17.0	V
接地端电流		$I_{GND}$	720	mA
消耗功率 (在印刷电路板上, 25°C 时)*	GF 封装	$P_D$	2.35	W
	GP 封装		1.76	
	GFN 封装		3.19	
热阻值 (在印刷电路板上, 25°C 时)*	GF 封装	$R_{th(j-a)}$	53.28	°C/W
	GP 封装		70.90	
	GFN 封装		39.15	
接合点温度		$T_{j,max}$	150**	°C
芯片工作时的环境温度		$T_{opr}$	-40~+85	°C
芯片储存时的环境温度		$T_{stg}$	-55 ~ +150	°C
ESD 静电量测	HBM (MIL-STD-883H Method 3015.8, 人体静电模式)	HBM	Class 2 (3.5KV)	-
	MM (ANSI/ ESD S5.2-2009, 机器静电模式)	MM	Class M4 (400V)	-

\*模拟时, PCB尺寸为76.2mm\*114.3mm。请参考JEDEC JESD 51标准。

\*\*越接近此最大范围值操作, 芯片的寿命越短、可靠度越低; 超过此最大限定范围工作时, 将会影响芯片运作并造成毁损, 因此建议的芯片工作时的接合点温度在 125°C 以内。

注: 散热表现是与散热片面积、PCB层数与厚度相关。实测热阻值会与模拟值有所不同。使用者应根据所欲达到的散热表现, 选择合适的封装与PCB布局, 以增加散热能力。

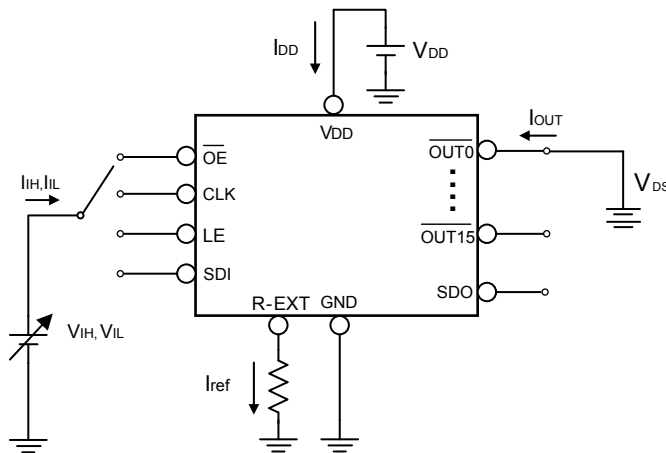
直流特性( $V_{DD} = 5.0V$ )

特性		代表符号	量测条件		最小值	一般值	最大值	单位
电源电压		$V_{DD}$	-		4.5	5.0	5.5	V
输出端耐受电压		$V_{DS}$	$\overline{OUT0} \sim \overline{OUT15}$		-	-	17	V
输出端电流		$I_{OUT}$	参考直流特性的测试电路		1.0	-	45	mA
		$I_{OH}$	SDO		-	-	-1.0	mA
		$I_{OL}$	SDO		-	-	1.0	mA
输入端电压	高电位位准	$V_{IH}$	$T_a = -40 \sim 85^\circ C$		$0.7 \times V_{DD}$	-	$V_{DD}$	V
	低电位位准	$V_{IL}$	$T_a = -40 \sim 85^\circ C$		GND	-	$0.3 \times V_{DD}$	V
输出端漏电流		$I_{OH}$	$V_{DS} = 17.0V$		-	-	0.5	$\mu A$
输出端电压	SDO	$V_{OL}$	$I_{OL} = +1.0mA$		-	-	0.4	V
		$V_{OH}$	$I_{OH} = -1.0mA$		$V_{DD} - 0.4$	-	-	V
输出电流1		$I_{OUT1}$	$V_{DS} = 1.0V$	$R_{ext} = 6000 \Omega$	-	3.1	-	mA
电流偏移量		$dI_{OUT1}$	$I_{OL} = 3.1mA$ $V_{DS} = 1.0V$	$R_{ext} = 6000 \Omega$	-	$\pm 1.5$	$\pm 2.5$	%
输出电流2		$I_{OUT2}$	$V_{DS} = 1.0V$	$R_{ext} = 720 \Omega$	-	25.8	-	mA
电流偏移量		$dI_{OUT2}$	$I_{OL} = 25.8mA$ $V_{DS} = 1.0V$	$R_{ext} = 720 \Omega$	-	$\pm 1.5$	$\pm 3.0$	%
电流偏移量 vs. 输出电压		$\%/dV_{DS}$	输出电压=1.0~3.0V		-	$\pm 0.1$	$\pm 0.3$	%/V
电流偏移量 vs. 电源电压		$\%/dV_{DD}$	电源电压=4.5~5.5V		-	-	$\pm 1.0$	%/V
Pull-up电阻		$R_{IN(up)}$	$\overline{OE}$		125	350	490	K $\Omega$
Pull-down电阻		$R_{IN(down)}$	LE		125	350	490	K $\Omega$
电压源输出 电流	“OFF”	$I_{DD(off) 1}$	$R_{ext} = \text{未接}, \overline{OUT0} \sim \overline{OUT15} = \text{Off}$		-	3.0	3.8	mA
		$I_{DD(off) 2}$	$R_{ext} = 720\Omega, \overline{OUT0} \sim \overline{OUT15} = \text{Off}$		-	8.0	9.0	
	“ON”	$I_{DD(on) 1}$	$R_{ext} = 720\Omega, \overline{OUT0} \sim \overline{OUT15} = \text{On}$		-	8.0	9.0	

直流特性( $V_{DD} = 3.3V$ )

特性		代表符号	量测条件	最小值	一般值	最大值	单位
电源电压		$V_{DD}$	-	3.0	3.3	3.6	V
输出端耐受电压		$V_{DS}$	$\overline{OUT0} \sim \overline{OUT15}$	-	-	17	V
输出端电流		$I_{OUT}$	参考直流特性的测试电路	1.0	-	30	mA
		$I_{OH}$	SDO	-	-	-1.0	mA
		$I_{OL}$	SDO	-	-	1.0	mA
输入端电压	高电位位准	$V_{IH}$	$T_a = -40 \sim 85^\circ C$	$0.7 \times V_{DD}$	-	$V_{DD}$	V
	低电位位准	$V_{IL}$	$T_a = -40 \sim 85^\circ C$	GND	-	$0.3 \times V_{DD}$	V
输出端漏电流		$I_{OH}$	$V_{DS} = 17.0V$	-	-	0.5	$\mu A$
输出端电压	SDO	$V_{OL}$	$I_{OL} = +1.0mA$	-	-	0.4	V
		$V_{OH}$	$I_{OH} = -1.0mA$	$V_{DD} - 0.4$	-	-	V
输出电流1		$I_{OUT1}$	$V_{DS} = 1.0V$ $R_{ext} = 6000\Omega$	-	3.1	-	mA
电流偏移量		$dI_{OUT1}$	$I_{OL} = 3.1mA$ $V_{DS} = 1.0V$ $R_{ext} = 6000\Omega$	-	$\pm 1.5$	$\pm 2.5$	%
输出电流2		$I_{OUT2}$	$V_{DS} = 1.0V$ $R_{ext} = 720\Omega$	-	25.8	-	mA
电流偏移量		$dI_{OUT2}$	$I_{OL} = 25.8mA$ $V_{DS} = 1.0V$ $R_{ext} = 720\Omega$	-	$\pm 1.5$	$\pm 3.0$	%
电流偏移量 vs. 输出电压		$\%/dV_{DS}$	输出电压 = 1.0~3.0V	-	$\pm 0.1$	$\pm 0.3$	%/V
电流偏移量 vs. 电源电压		$\%/dV_{DD}$	电源电压 = 3.0~3.6V	-	-	$\pm 1.0$	%/V
Pull-up电阻		$R_{IN(up)}$	$\overline{OE}$	125	350	490	K $\Omega$
Pull-down电阻		$R_{IN(down)}$	LE	125	350	490	K $\Omega$
电压源输出电流	"OFF"	$I_{DD(off) 1}$	$R_{ext} = \text{未接}, \overline{OUT0} \sim \overline{OUT15} = \text{Off}$	-	2.5	3.3	mA
		$I_{DD(off) 2}$	$R_{ext} = 720\Omega, \overline{OUT0} \sim \overline{OUT15} = \text{Off}$	-	7.5	8.5	
	"ON"	$I_{DD(on) 1}$	$R_{ext} = 720\Omega, \overline{OUT0} \sim \overline{OUT15} = \text{On}$	-	7.5	8.5	

直流特性的测试电路





动态特性( $V_{DD}=5.0V$ )

特性		代表符号	量测条件	最小值	一般值	最大值	单位
延迟时间 (低电位到高电位)	$\overline{\text{CLK}}-\overline{\text{OUT}}\ 2n^*$	$t_{pLH1}$	$V_{DD}=5.0V$ $V_{DS}=1.0V$ $V_{IH}=V_{DD}$ $V_{IL}=\text{GND}$ $R_{ext}=930\Omega$ $V_L=4.0V$ $R_L=150\Omega$ $C_L=10pF$	-	37	52	ns
	$\overline{\text{CLK}}-\overline{\text{OUT}}\ 2n+1^*$			-	35	50	ns
	$\overline{\text{LE}}-\overline{\text{OUT}}\ 2n$	$t_{pLH2}$		-	37	52	ns
	$\overline{\text{LE}}-\overline{\text{OUT}}\ 2n+1$			-	35	50	ns
	$\overline{\text{OE}}-\overline{\text{OUT}}\ 2n$	$t_{pLH3}$		-	37	52	ns
	$\overline{\text{OE}}-\overline{\text{OUT}}\ 2n+1$			-	35	50	ns
	$\overline{\text{CLK}}-\text{SDO}$	$t_{pLH}$		-	25	35	ns
延迟时间 (高电位到低电位)	$\overline{\text{CLK}}-\overline{\text{OUT}}\ 2n$	$t_{pHL1}$		-	42	52	ns
	$\overline{\text{CLK}}-\overline{\text{OUT}}\ 2n+1$			-	40	50	ns
	$\overline{\text{LE}}-\overline{\text{OUT}}\ 2n$	$t_{pHL2}$		-	42	52	ns
	$\overline{\text{LE}}-\overline{\text{OUT}}\ 2n+1$			-	40	50	ns
	$\overline{\text{OE}}-\overline{\text{OUT}}\ 2n$	$t_{pHL3}$		-	42	52	ns
	$\overline{\text{OE}}-\overline{\text{OUT}}\ 2n+1$			-	40	50	ns
	$\overline{\text{CLK}}-\text{SDO}$	$t_{pHL}$		-	25	35	ns
脉波宽度	$\overline{\text{CLK}}$	$t_{w(\text{CLK})}$	20	-	-	ns	
	$\overline{\text{LE}}$	$t_{w(L)}$	20	-	-	ns	
	$\overline{\text{OE}}^{**}$	$t_{w(\text{OE})}$	70	100	-	ns	
LE的Hold Time		$t_{h(L)}$	30	-	-	ns	
LE的Setup Time		$t_{su(L)}$	5	-	-	ns	
SDI的Hold Time		$t_{h(D)}$	5	-	-	ns	
SDI的Setup Time		$t_{su(D)}$	3	-	-	ns	
CLK讯号的最大爬升时间		$t_r$	-	-	500	ns	
CLK讯号的最大下降时间		$t_f$	-	-	500	ns	
SDO的爬升时间		$t_{r,\text{SDO}}$	-	10	-	ns	
SDI的下降时间		$T_{f,\text{SDO}}$	-	10	-	ns	
电流输出埠的电位爬升时间		$t_{or}$	-	40	50	ns	
电流输出埠的电位下降时间		$t_{of}$	-	55	60	ns	

\*奇数通道  $\overline{\text{OUT}}\ 2n+1$  (e.g. OUT1, OUT3, OUT5, etc.)与偶数通道  $\overline{\text{OUT}}\ 2n$  (e.g. OUT2, OUT4, OUT6, etc.)间的延迟时间为 2ns. MBI5024 内建延迟电路功能, 可将奇数与偶数的输出通道在不同的时间导通来降低电源线的电流流量。

\*\*此值之条件为, 输出通道保持一致响应条件下的最短  $\overline{\text{OE}}$ 。

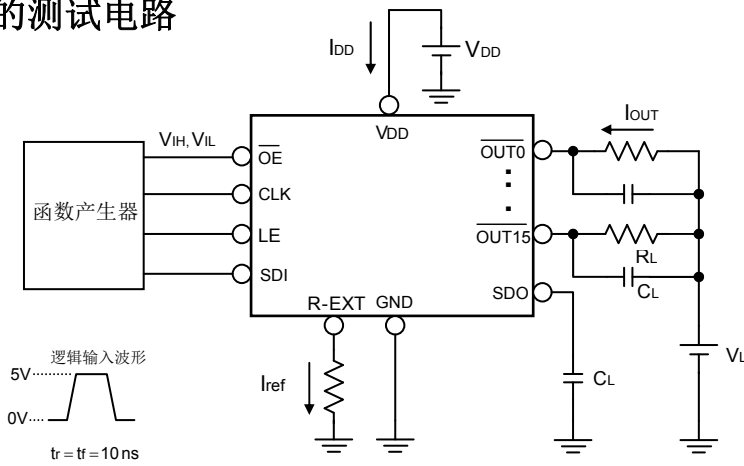
动态特性( $V_{DD}=3.3V$ )

特性		代表符号	量测条件	最小值	一般值	最大值	单位
延迟时间 (低电位到高电位)	CLK- $\overline{OUT} 2n^*$	$t_{pLH1}$	$V_{DD}=3.3V$ $V_{DS}=1.0V$ $V_{IH}=V_{DD}$ $V_{IL}=GND$ $R_{ext}=930\Omega$ $V_L=4.0V$ $R_L=150\Omega$ $C_L=10\text{ pF}$	-	52	72	ns
	CLK- $\overline{OUT} 2n+1^*$			-	50	70	ns
	LE- $\overline{OUT} 2n$	$t_{pLH2}$		-	52	72	ns
	LE- $\overline{OUT} 2n+1$			-	50	70	ns
	$\overline{OE} - \overline{OUT} 2n$	$t_{pLH3}$		-	52	72	ns
	$\overline{OE} - \overline{OUT} 2n+1$			-	50	70	ns
	CLK-SDO	$t_{pLH}$		-	35	45	ns
延迟时间 (高电位到低电位)	CLK- $\overline{OUT} 2n$	$t_{pHL1}$		-	52	62	ns
	CLK- $\overline{OUT} 2n+1$			-	50	60	ns
	LE- $\overline{OUT} 2n$	$t_{pHL2}$		-	52	62	ns
	LE- $\overline{OUT} 2n+1$			-	50	60	ns
	$\overline{OE} - \overline{OUT} 2n$	$t_{pHL3}$		-	52	62	ns
	$\overline{OE} - \overline{OUT} 2n+1$			-	50	60	ns
	CLK-SDO	$t_{pHL}$		-	35	45	ns
脉波宽度	CLK	$t_{w(CLK)}$	20	-	-	ns	
	LE	$t_{w(L)}$	20	-	-	ns	
	$\overline{OE}^{**}$	$t_{w(OE)}$	100	130	-	ns	
LE的Hold Time		$t_{h(L)}$	30	-	-	ns	
LE的Setup Time		$t_{su(L)}$	5	-	-	ns	
SDI的Hold Time		$t_{h(D)}$	5	-	-	Ns	
SDI的Setup Time		$t_{su(D)}$	3	-	-	Ns	
CLK讯号的最大爬升时间		$t_r$	-	-	500	Ns	
CLK讯号的最大下降时间		$t_f$	-	-	500	Ns	
SDO的爬升时间		$t_{r,SDO}$	-	10	-	Ns	
SDI的下降时间		$T_{f,SDO}$	-	10	-	Ns	
电流输出埠的电位爬升时间		$t_{or}$	-	60	75	Ns	
电流输出埠的电位下降时间		$t_{of}$	-	60	75	ns	

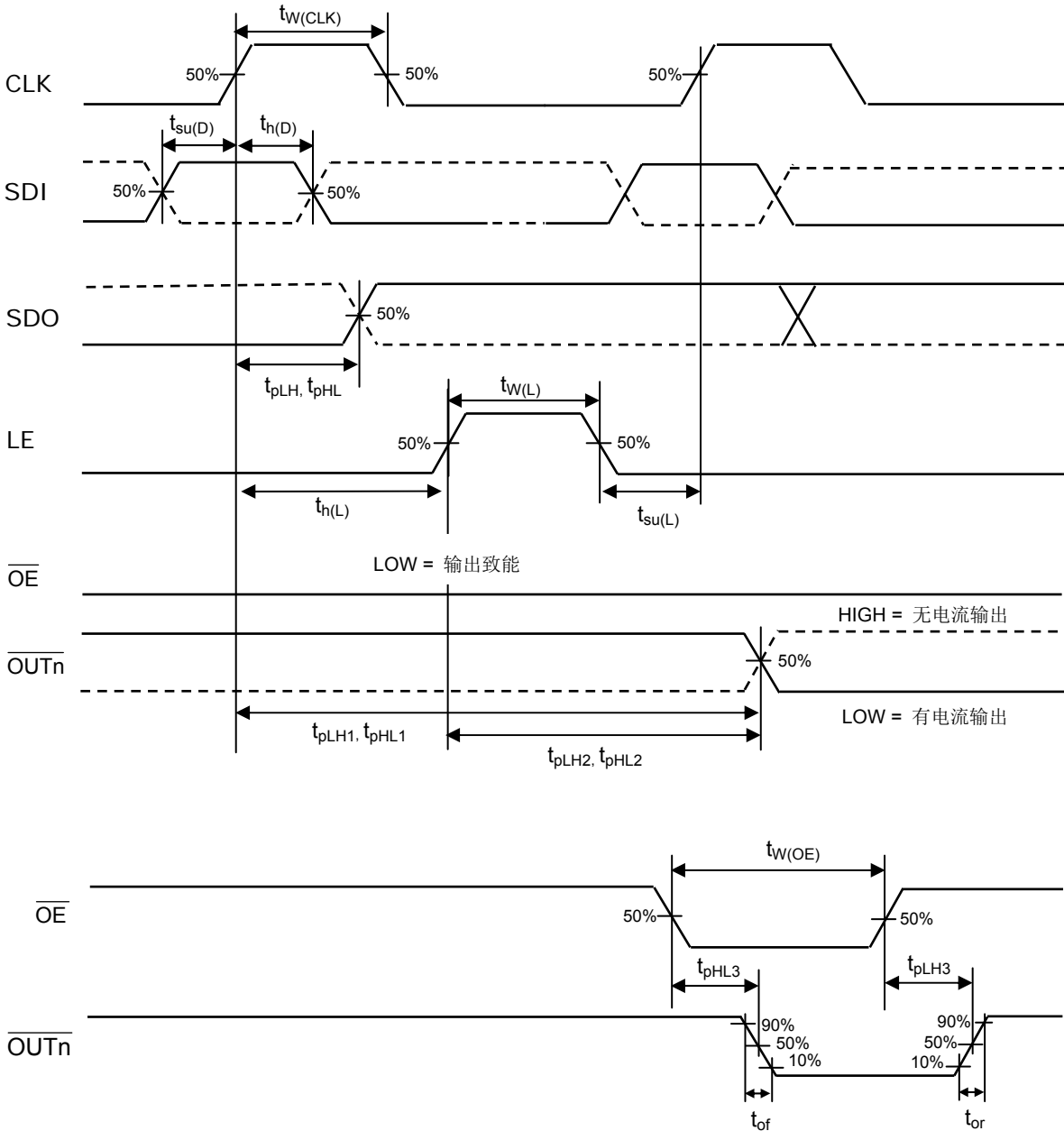
\*奇数通道  $\overline{OUT} 2n+1$  (e.g. OUT1, OUT3, OUT5, etc.)与偶数通道  $\overline{OUT} 2n$  (e.g. OUT2, OUT4, OUT6, etc.)间的延迟时间为 2ns. MBI5024 内建延迟电路功能, 可将奇数与偶数的输出通道在不同的时间导通来降低电源线的电流流量。

\*\*此值之条件为, 输出通道保持一致响应条件下的最短  $\overline{OE}$ 。

动态特性的测试电路



时序的波形图

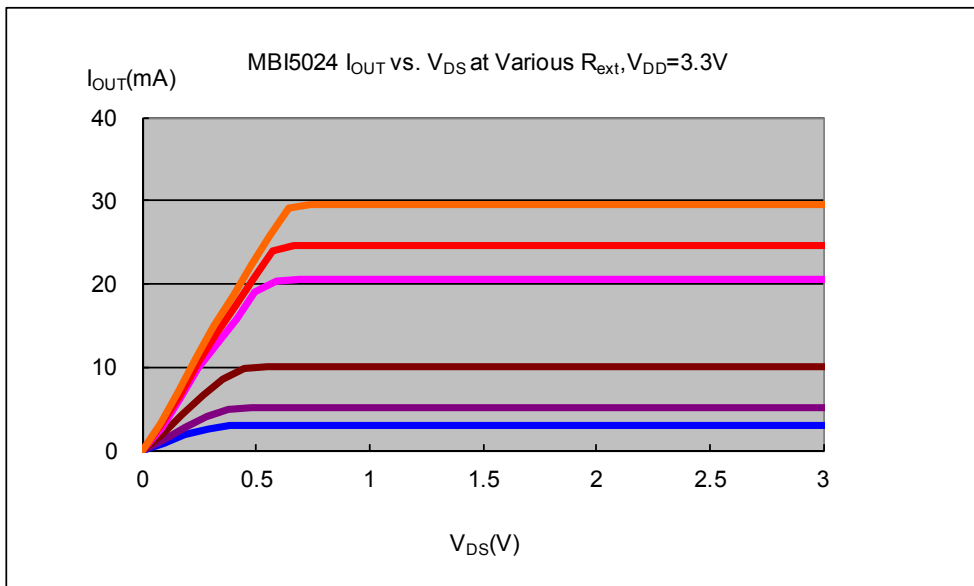
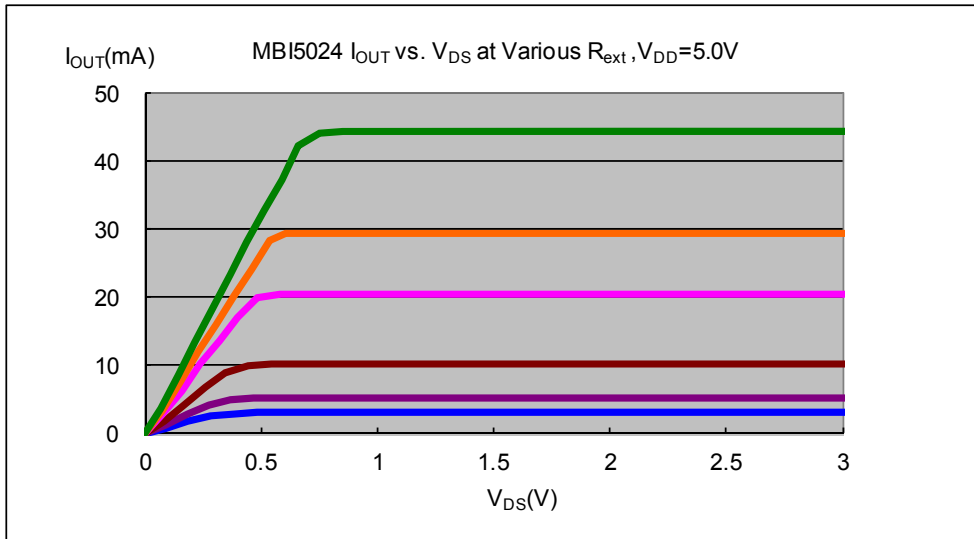


## 应用信息

### 恒流

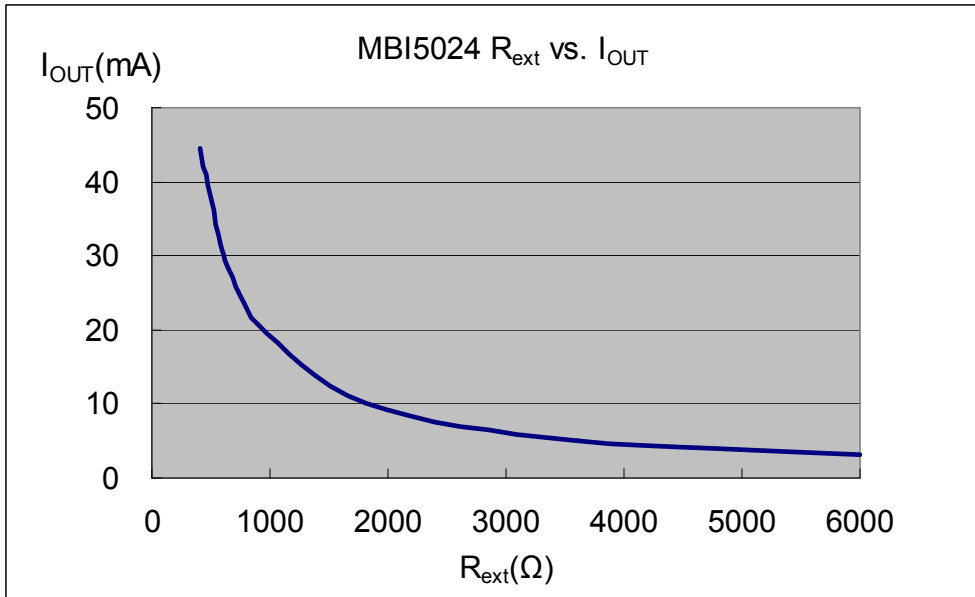
当客户将 MBI5024 应用于 LED 面板设计上时，通道间与通道间，甚至芯片与芯片间的电流，差异极小。此源自于 MBI5024 的优异特性：

- 1) 通道间的最大电流差异小于 $\pm 2.5\%$ ，而芯片间的最大电流差异小于 $\pm 3\%$ 。
- 2) 具有不受负载端电压影响的电流输出特性，如下图所示。输出电流的稳定性将不受 LED 正向电压( $V_F$ )变化而影响。



调整输出电流

如下图所示，藉由外接一个电阻  $R_{ext}$  调整输出电流( $I_{OUT}$ )。



套用下列公式可计算出输出电流值，

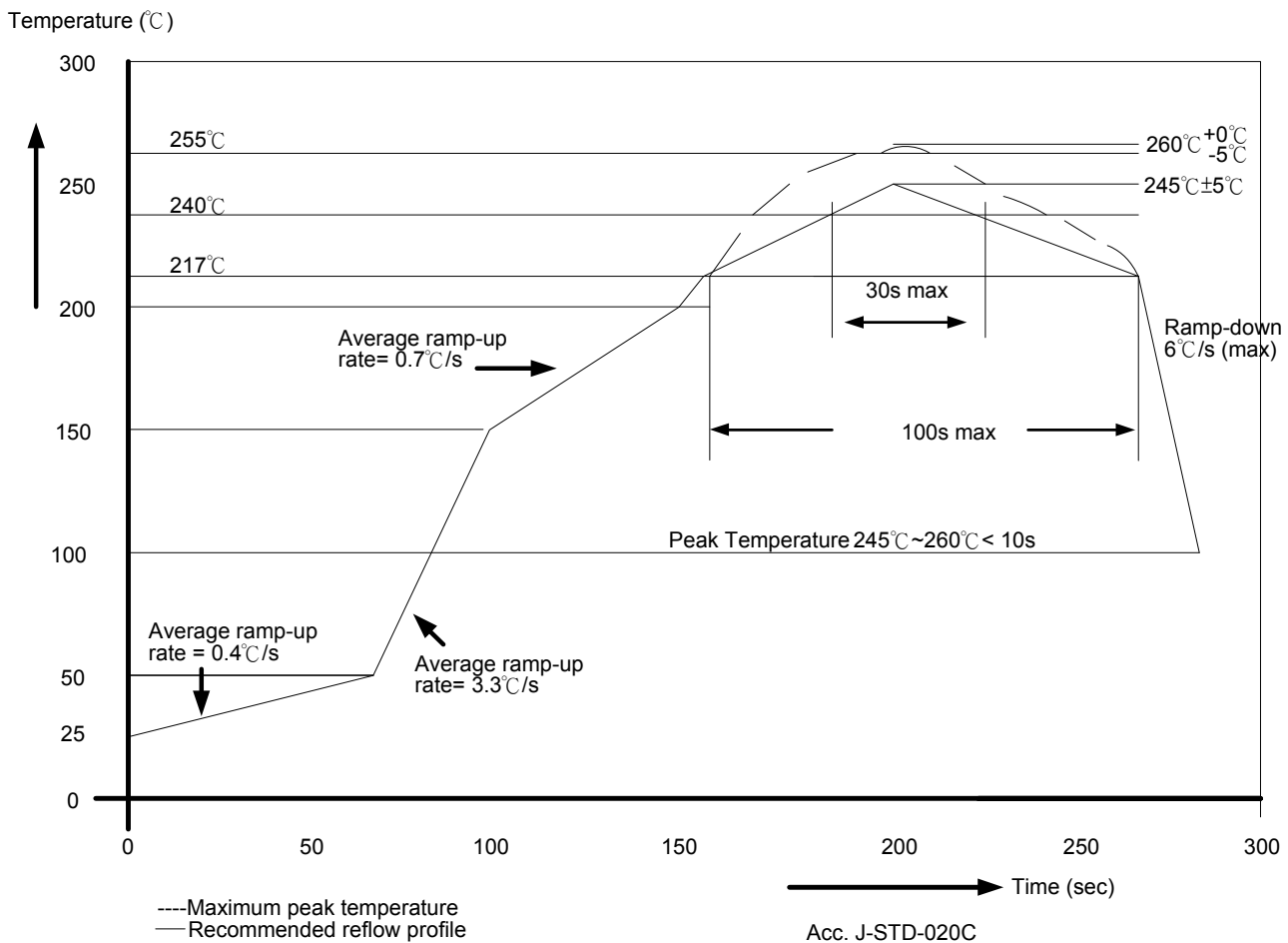
$$V_{R-EXT}=1.24V; I_{OUT}=V_{R-EXT} \cdot (1/R_{ext}) \times 15; R_{ext}=(V_{R-EXT}/I_{OUT}) \times 15$$

公式中的  $V_{R-EXT}$  是指 R-EXT 端的电压值， $R_{ext}$  是指外接至 R-EXT 端的电阻值。当电阻值是 744 $\Omega$ ，透过公式计算可得输出电流值 25mA；当电阻值是 1860 $\Omega$  时，输出的电流则为 10mA。

“Pb-Free & Green”封装之焊接制程\*

聚积科技所生产的 “Pb-Free & Green”的半导体产品遵循欧洲 RoHS 标准，封装选用 100%之纯锡以兼容于目前锡铅 (SnPb)焊接制程，且支持需较高温之无铅制程。纯锡目前已被欧美及亚洲区的电子产品客户与供货商广泛采用，成为取代含锡铅材料的最佳替代品。100%纯锡可生产于含锡铅(SnPb)锡炉制程，锡炉温度请参考 JEDEC J-STD-020C 标准规定。但若客户使用完全无铅锡膏和材料，则锡炉温度须达 J-STD-020C 标准之 245°C 至 260°C (参阅下图)。

依据 JEDEC J-STD-020C 及 J-STD-033C 对 MSL3 抗湿等级定义，芯片由真空包取出后直到使用前必须储存在温度管控  $\leq 30^{\circ}\text{C}$ ，湿度管控  $\leq 60\%RH$  的环境中不超过 168 小时；当拆封超过 168 小时后再行使用时，须先以 125°C 烘烤 9 小时去除水气后再行生产。



封装厚度	体积 mm <sup>3</sup> <350	体积 mm <sup>3</sup> 350-2000	体积 mm <sup>3</sup> $\geq 2000$
<1.6mm	260 +0 °C	260 +0 °C	260 +0 °C
1.6mm – 2.5mm	260 +0 °C	250 +0 °C	245 +0 °C
$\geq 2.5\text{mm}$	250 +0 °C	245 +0 °C	245 +0 °C

\*详情请参阅聚积科技之“Pb-free & Green Package”政策。

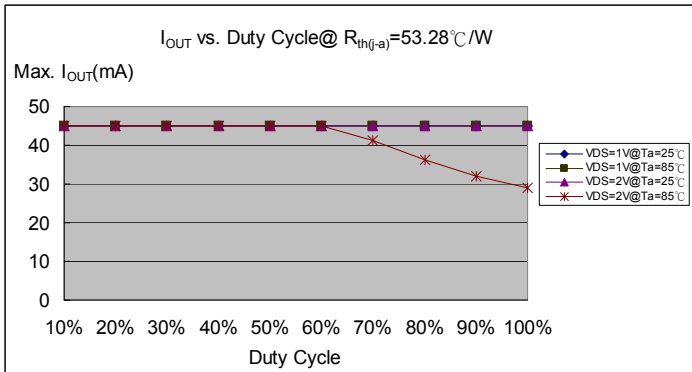
消耗功率(P<sub>D</sub>)

整颗芯片的最大消耗功率，是由公式  $P_D(max)=(T_j-T_a)/R_{th(j-a)}$  来决定。当 16 个通道同时打开时，真正的消耗功率为

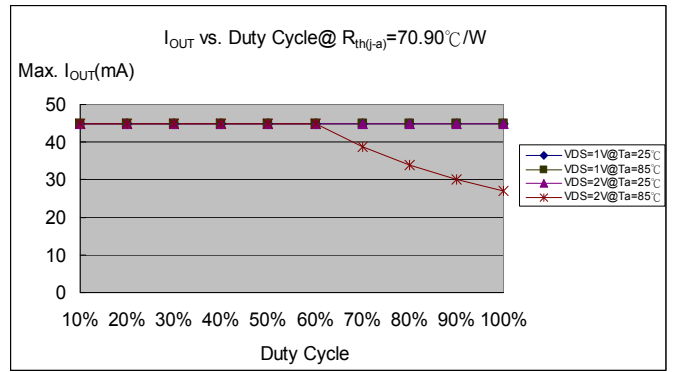
$$P_D(act)=(I_{DD} \times V_{DD})+(I_{OUT} \times Duty \times V_{DS} \times 16)$$

为保持  $P_D(act) \leq P_D(max)$ ，可输出的最大电流与 duty cycle 间的关系为：

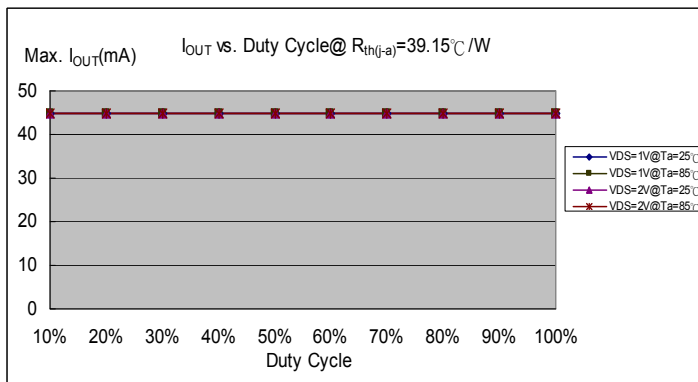
$$I_{OUT}=\{[(T_j-T_a)/R_{th(j-a)}]-(I_{DD} \times V_{DD})\}/V_{DS} / Duty / 16, \text{ 其中 } T_j=150^\circ\text{C}.$$



MBI5024GF



MBI5024GP

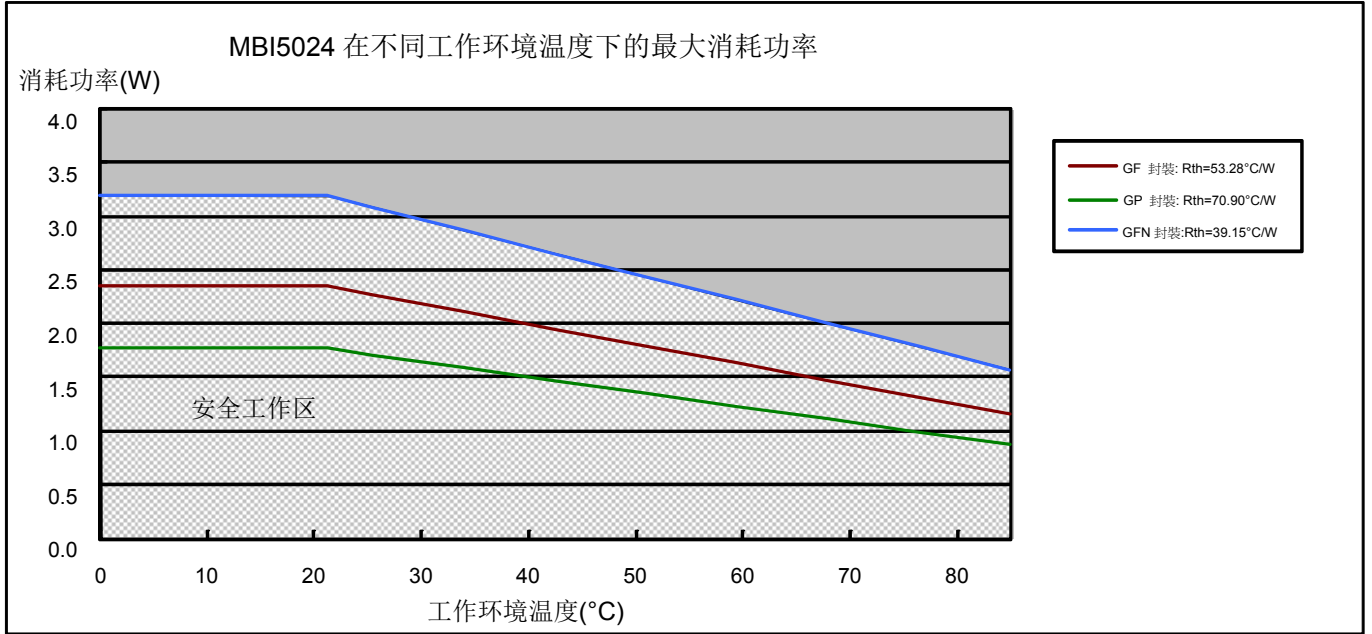


MBI5024GFN

量测条件:  $I_{OUT}=45\text{mA}$ ，16 个输出通道

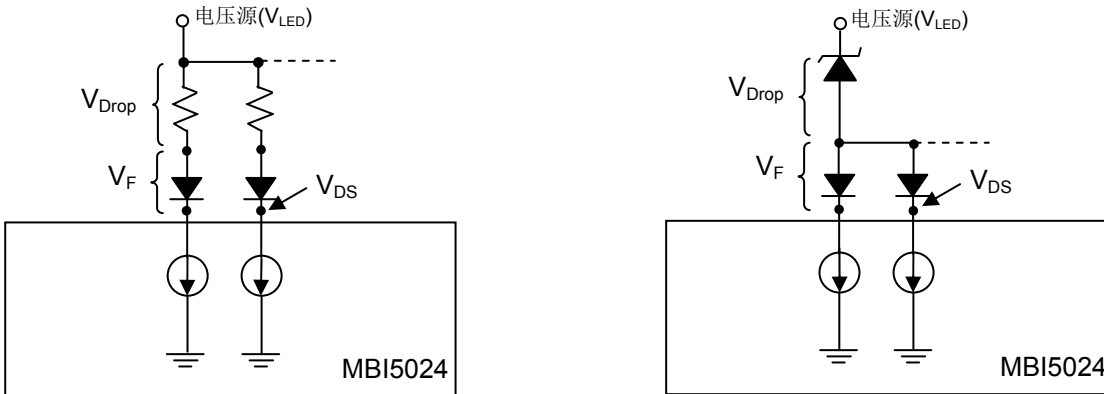
封装类型	$R_{th(j-a)}(^{\circ}\text{C}/\text{W})$	$P_D(\text{W})$
GF	53.28	2.35
GP	70.90	1.76
GFN	39.15	3.19

依据  $P_D(\max)=(T_j-T_a)/R_{th(j-a)}$ ，被允许的最大消耗功率会随环境温度增加而降低。



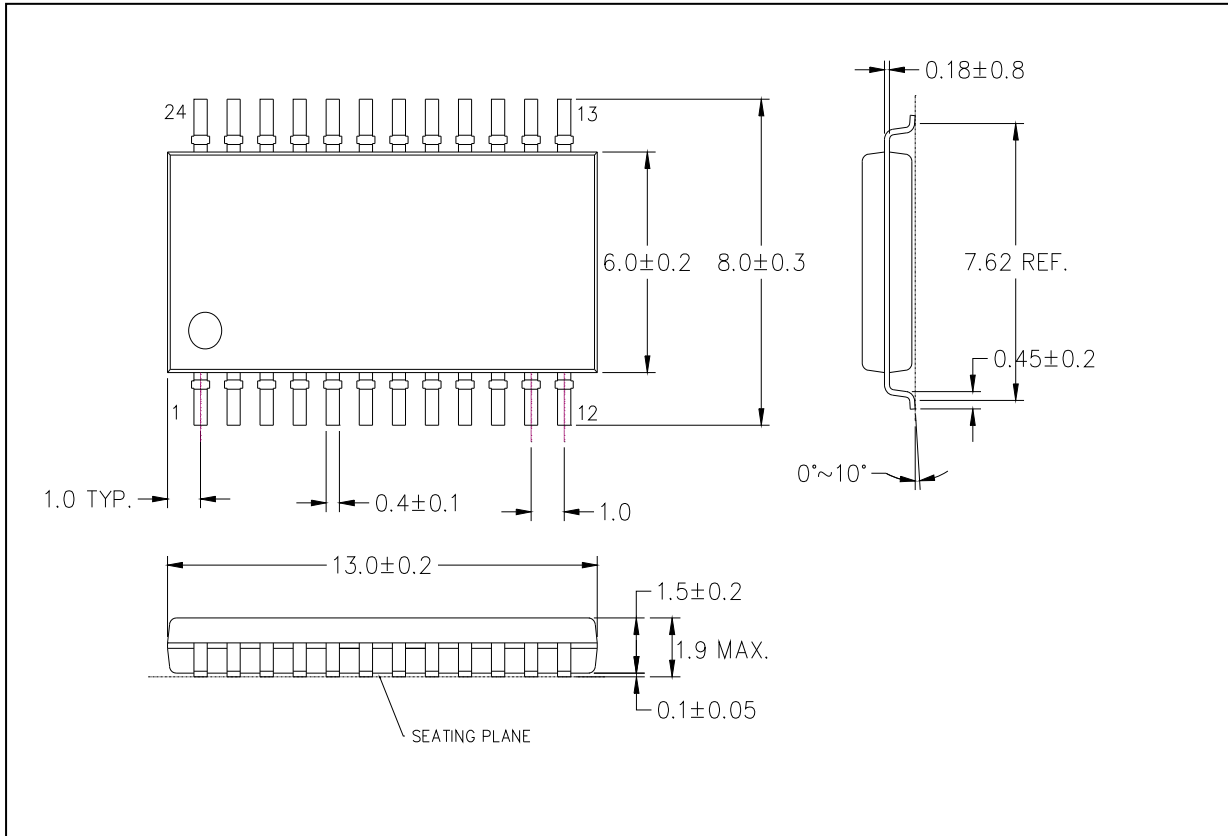
### 负载端供应电压 ( $V_{LED}$ )

为使封装体散热能力达到最佳化，建议输出端电压( $V_{DS}$ )的最佳操作范围是  $0.4V \sim 0.8V (I_{OUT}=1 \sim 35mA)$ 。如果  $V_{DS}=V_{LED}-V_F$  且  $V_{LED}=5V$  时，此时过高的输出端电压( $V_{DS}$ )可能会导致  $P_D(\text{act}) > P_D(\max)$ ；在此状况，建议尽可能使用较低的  $V_{LED}$  电压供应，也可用外串电阻或 Zener diode 当做  $V_{DROP}$ 。此可导致  $V_{DS}=(V_{LED}-V_F)-V_{DROP}$ ，达到降低输出端电压( $V_{DS}$ )之效果。外串电阻或 Zener 的应用图可参阅下图。



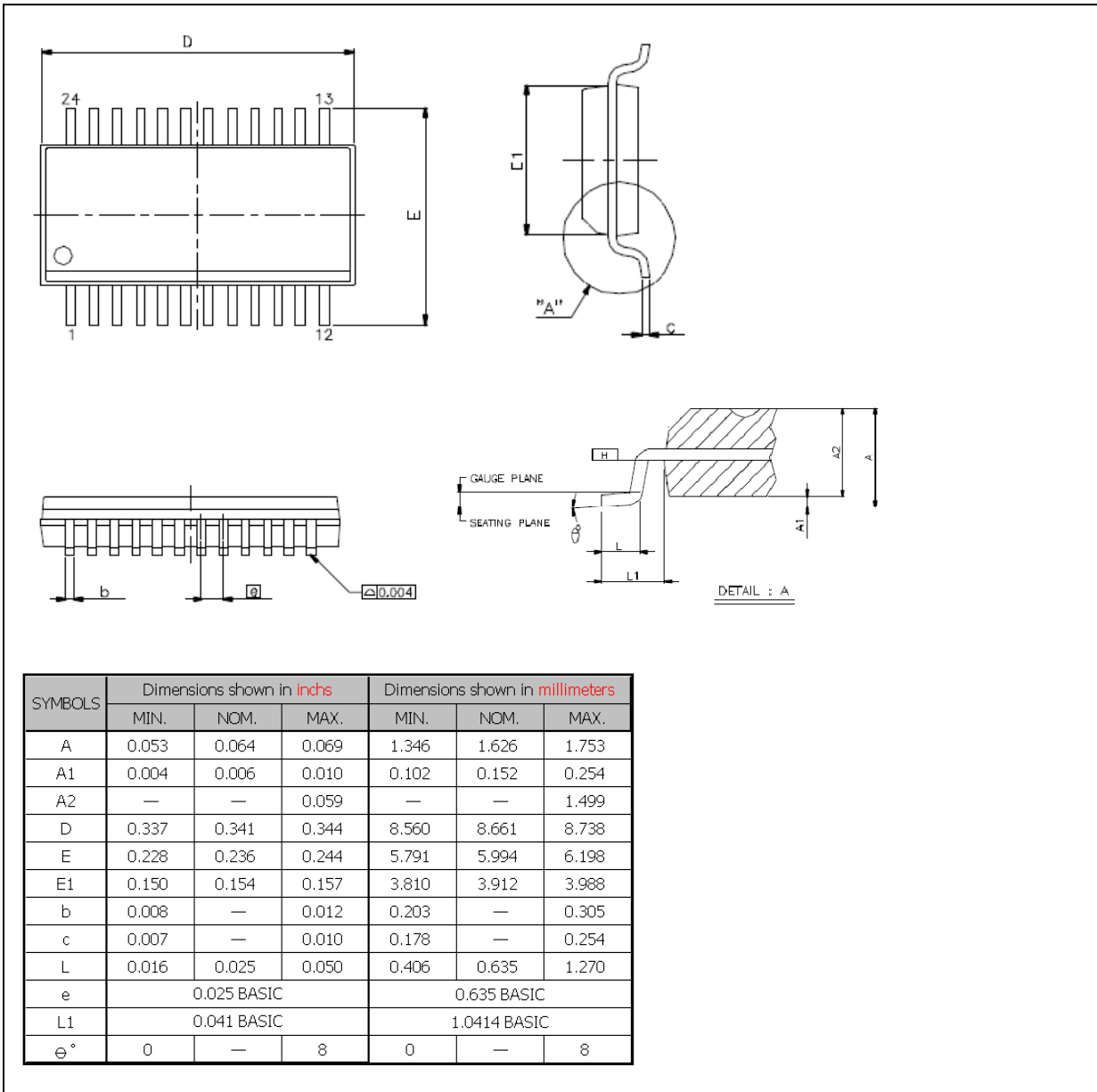


外观轮廓图示



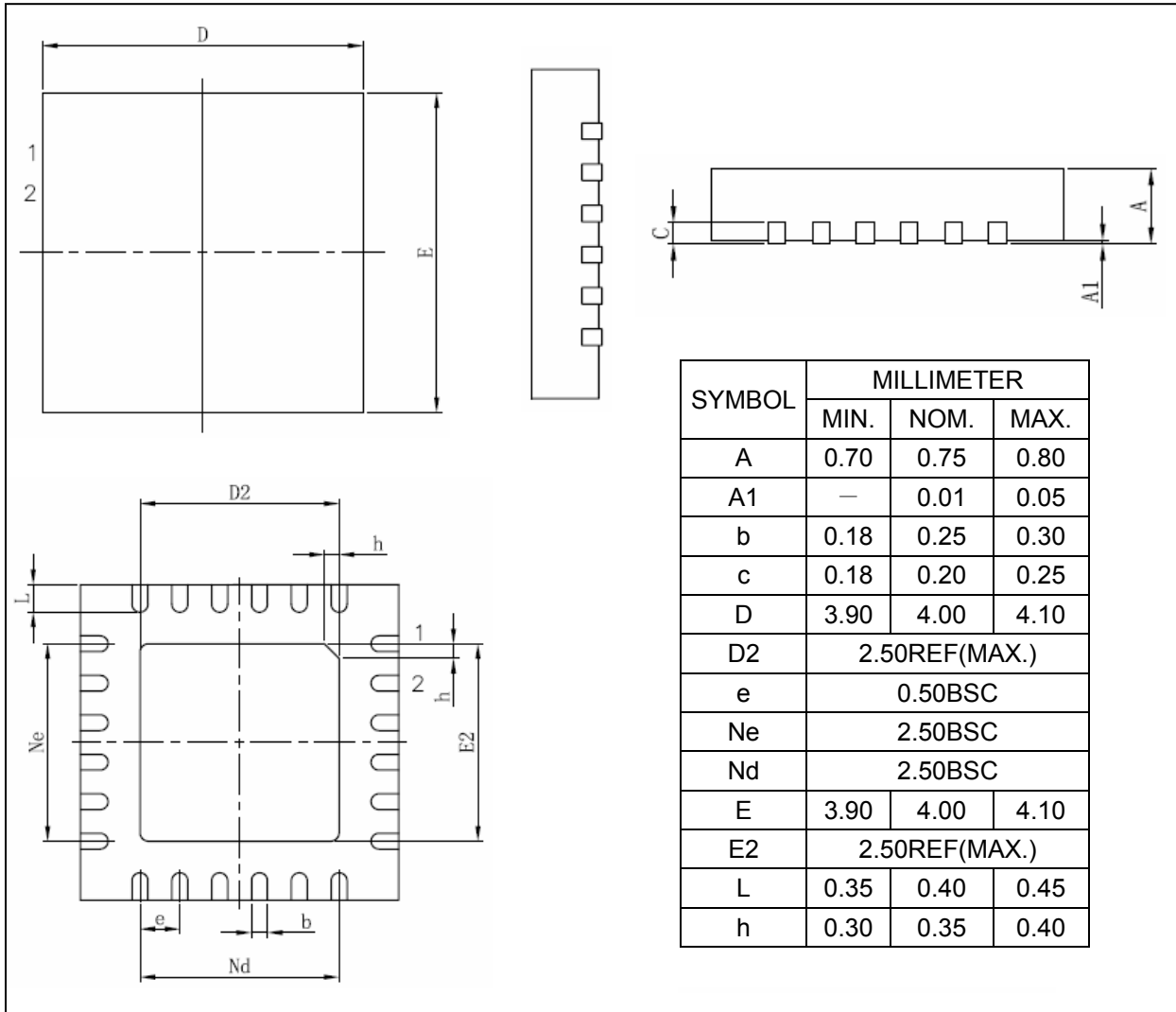
MBI5024 GF 外观轮廓图

注：轮廓图标的单位是 mm



MBI5024 GP 外观轮廓图示

注：轮廓图标的单位是 mm。

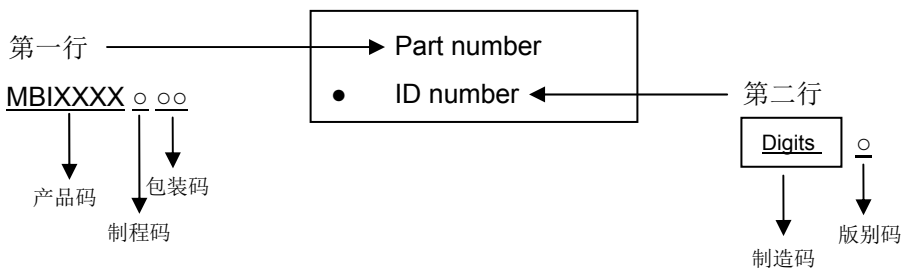


MBI5024GFN 外观轮廓图示

注 1：轮廓图标的单位是 mm。

注 2：散热片尺寸在产制过程中存在公差，因此散热片布局须采用最大尺寸范围 D2(最大值 2.50mm) x E2(最大值 2.50mm)，且为防止短路，应避免线路设计经过散热片的最大尺寸范围。

## 芯片正印信息



## 产品更新纪录

文件版次	芯片版别码
V1.00	A
VA.00	A
VA.01	B
VA.02	B
VB.00	C
VB.01	C
VC.00	D
VC.01	D

## 产品订购信息

产品编号	环保包装	重量(g)
MBI5024GF-D	SOP24L-300-1.00	0.28
MBI5024GP-D	SSOP24L-150-0.64	0.11
MBI5024GFN-D	QFN24L-4x4-0.5	0.0379

\*请在您的订购单(PO)上，务必标示您的“产品订购编号”信息。

## 使用权声明

聚积科技对于产品、文件以及服务保有一切变更、修正、修改、改善、以及终止的权利。客户在进行产品购买前，建议与聚积科技业务代表联络以取得最新的产品信息。

聚积科技的产品，除非经过聚积合法授权，否则不应使用于医疗或军事行为上，若使用者因此导致任何身体伤害或生命威胁甚至死亡，聚积科技将不负任何损害赔偿赔偿责任。

此份文件上所有的文字内容、图片、及商标为聚积科技所属之智慧财产。除非是先经过聚积合法授权，任何人不得径自使用、修改、重制、公开、改作、散布、发行、公开发表。如有违反，您应对聚积科技股份有限公司负责损害赔偿赔偿责任及其它法律责任。